

M402A-F17V3-CV5-

Price

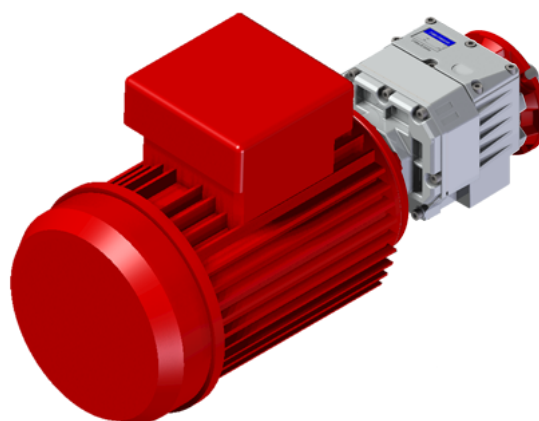
Tiempo de espera

Configuration

Tipo:	M
Size:	402A
Input:	71 B5 ø160
Eje macho/hueco de salida :	ø25
Mounting:	-F
Brida de salida:	ø160
Posicion De Montaje:	V5
Input bore:	Standard
Coupling:	-
Terminal box position:	B

Información técnica

Rpm entrada (n ₁):	1400 min⁻¹
Rpm salida (n ₂):	47.62 min⁻¹
Relación (i):	29.40
Potencia nominal (P _{1R}):	0.83 kW
Nominal torque (M _{2R}):	160 Nm
Eficiencia dinamica (RD):	96%



Selección

Potencia del motor (P _{1M}):	0.37 kW
Par de salida (M _{2M}):	71 Nm
Factor de servicio (f.s.):	2.2

Lubrication

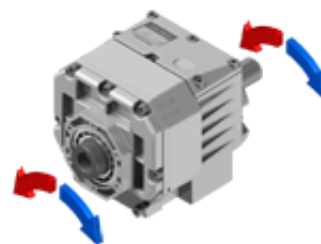
Cantidad de aceite:	0.40l
AGIP:	Telium VSF 320
SHELL:	Omala S4 WE 320

En nuestra página web

Características	Cálculo de la carga radial
Cómo hacer un pedido	Certificación ATEX
Dimension	Control de la instalación
Accesorios/Opciones	Lista de piezas de repuesto
Lista completa de patas	Catálogo completo
Motor eléctrico	Selección por potencia (xls)
Guía de selección - FS	
Posición de montaje - lubricación	

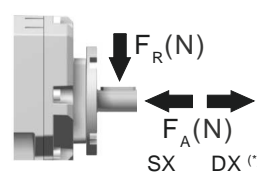
Nota

Dirección de rotación



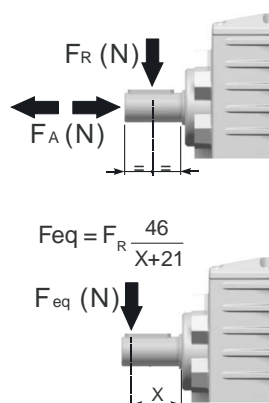
Cargas axiales y radiales

Eje de entrada



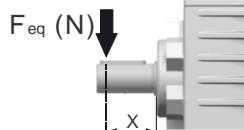
n ₂ (min ⁻¹)	FA (N)	FR (N)
1400	240	1200
900	280	1400
500	340	1700

Eje de salida



n ₂ (min ⁻¹)	FA (N)	FR (N)
300	310	1550
250	330	1650
200	360	1800
140	406	2030
120	448	2240
85	480	2400
70	540	2700
40	600	3000
15	600	3000

$$F_{eq} = F_R \frac{46}{X+21}$$

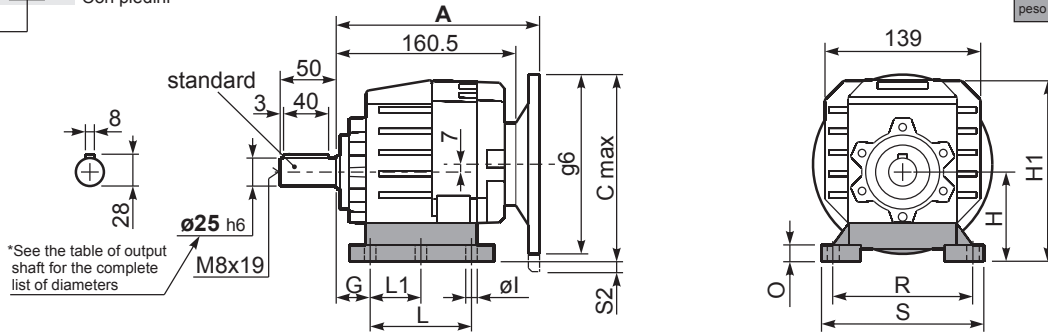


Coaxial - Gear
160Nm **402A**

3D dimensions on the Web

P402A**B1**... With feet
Con piedini

Gearbox weight
peso riduttore With flange **5.7 kg**
With feet **5.9 Kg**



Feet / piedini

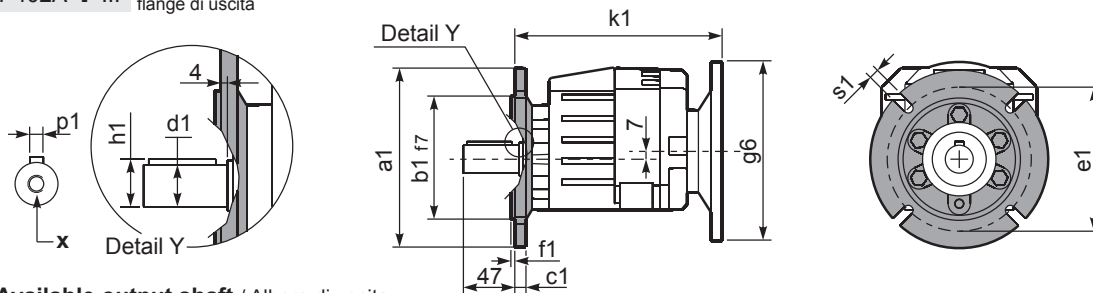
Feet Code	Market reference	G	H	R	L	L1	S	H1	O	øI	S2 only with motor flange	B5 max. Flange	kit code
B1	112	18	85	110	87	50	130	167	15	-	8/33 80/90B5 100/112B5	-	KC35.9.021
B2	212/3	18	100	130	107.5	60	155	182	17	11	18 100/112B5	-	KC40.9.025
S1	17	18	75	110	90÷110	50	145	155	15	9	18/43 80/90B5 100/112B5	-	KC40.9.022
S2	27	25	90	110	130	-	145	172	20	9	3/28 80/90B5 100/112B5	-	KC40.9.024
H2	022-223	25	100	110	115	-	145	182	20	9	18 100/112B5	-	KC40.9.026
M1	42/3	25	80	110÷120	85	-	145	162	15	9	13/38 80/90B5 100/112B5	-	KC40.9.023
H1	020-221	18	80	110	90	-	135	162	14	9	13 80/90B5	-	KC35.9.022

Other feet are available, see our web site
Sono disponibili altri piedini, consulta il nostro sito web

A see on page bottom

Most popular types
Tipi più diffusi

P402A-**F**... Output flanges
flange di uscita



*Available output shaft / Albero di uscita

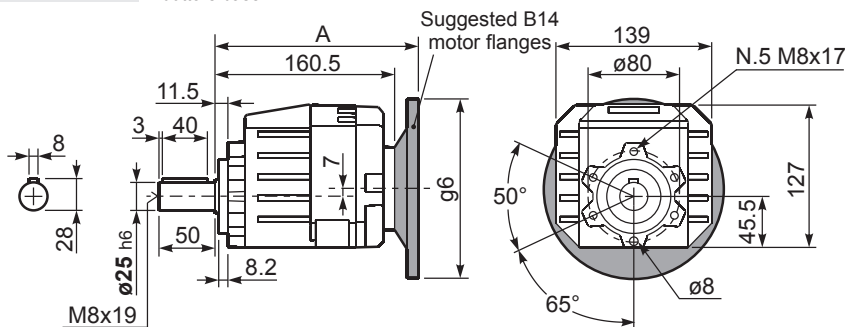
	Shaft - d1	p1	h1	x
Standard	ø 25x50	8	28	M8x19
On request A richiesta	ø 16x40	5	18	M6x16
	ø 19x40	6	21.5	M6x16
	ø 20x40	6	22.5	M8x19
	ø 24x50	8	27	M8x19

Available output flanges / flange di uscita

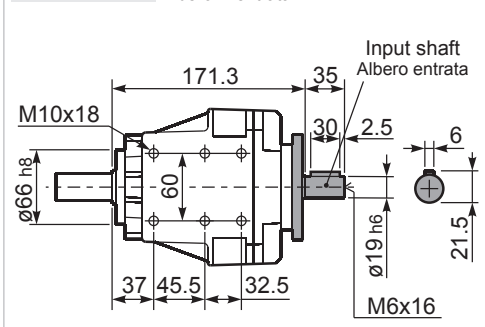
a1 ø	b1	c1	e1	f1	s1	kit code
120	80	10	100	3	7	KC40.9.010
140	95	10	115	3	9	KC40.9.011
160	110	10	130	3.5	9	KC40.9.012
200	130	11	165	3.5	11	KC40.9.013
250	180	11.5	215	3.5	14	KC40.9.014

With flange and feet only on request.
Ask for compatibility

P402A-**N**... Basic gearbox
Riduttore base



R402A-**N**... Input Shaft
Albero in entrata



B5 Motor Flanges	A	C _{max}	g6	k1	kit code
63 B5	181	177	140	185	K063.4.041
71 B5	179	187	160	183	K063.4.042
80/90 B5	181	207	200	185	K063.4.043
100/112 B5	195.8	232	250	199.8	KC40.4.043

B14 Motor Flanges	A	C _{max}	g6	k1	kit code
71 B14	179	159.5	105	183	K063.4.047
80 B14	181	167	120	185	K063.4.046
90 B14	181	177	140	185	K063.4.041
100/112 B14	195.8	187	160	199.8	KC40.4.041