

Irisblenden Iris Diaphragms

IB-D22

- SYS 40 kompatibel
 - verzugsarmes Aluminium
 - reflexionsarm, schwarz eloxiert
 - Apertur 1,0 mm bis 14,0 mm
 - Montagemöglichkeit
 - im Raster 21,2 mm mit M2,3 und M2,5 an SYS 40 Optikhaltern oder Würfeln
- for use with SYS 40
 - deformation-resistant aluminium
 - reflection-poor, black anodized
 - aperture 1.0 mm up to 14.0 mm
 - way of installing
 - in grid of 21.2 mm with M2.3 and M2.5 on SYS 40 optic holders or cubes



Die Irisblenden IB-D22 haben einen einfachen Lamellensatz. Die Apertur ist von 1,0 mm bis 14,0 mm einstellbar.

Montiert auf einem Stift bzw. Reiter RT 40, können alle SYS 40 kompatiblen Optikhalter mit 25 mm Aufnahmedurchmesser verwendet werden. In Verbindung mit der XY-Justieraufnahmeplatte OH 40 (ø 25 mm), können die Irisblenden mit Adapterring um 2 mm sowohl in der X- als auch in der Y-Richtung verschoben werden.

The IB-D22 iris diaphragms have a single lamella set. The aperture is adjustable from 1.0 mm up to 14.0 mm.

Mounted on a pin or a slide RT 40, all SYS 40 optic holders with mounting diameter 25 mm can be used. In conjunction with the OH 40 (ø 25 mm) XY adjusting mounting plate, the iris diaphragms with adapter ring can be shifted by 2 mm in the X as well as in Y direction.

Bestellangaben/Ordering Information

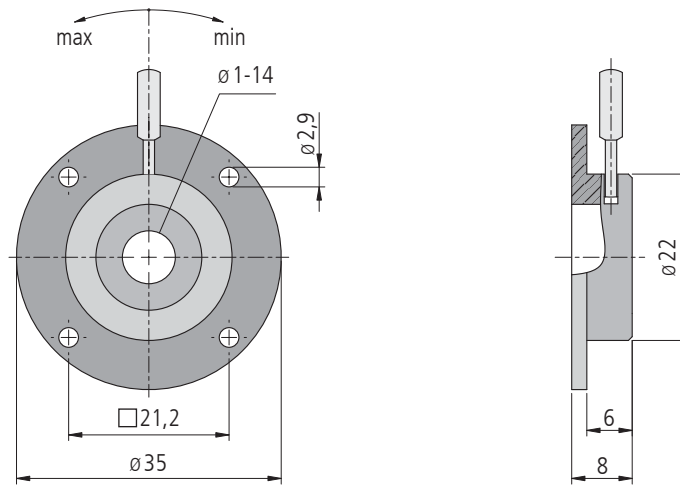
Irisblenden/iris diaphragms

		Typ/type	Bestell-Nr./part no.
Apertur 1,0 bis 14,0 mm, mit Flansch, ohne Adapterring	aperture ø 1.0 up to 14.0 mm, with flange, without adapter ring	IB-D22-1,0-14-FL	27.235.0014
Apertur 1,0 bis 14,0 mm, mit Flansch und Adapterring	aperture ø 1.0 up to 14.0 mm, with flange and adapter ring	IB-D22-1,0-14-FL-AR	27.240.0014

Zubehör/Accessories

Halter für gefasste Optiken mit ø 25 mm	holder for mounted optics with ø 25 mm	OH 40-D25	14.110.0025
XY-Justieraufnahmeplatte für ø 25 mm	XY adjusting mounting plate for ø 25 mm	OH 40-D25-FGS-XY	14.202.0025
Würfel	cube	W 40	14.120.0001

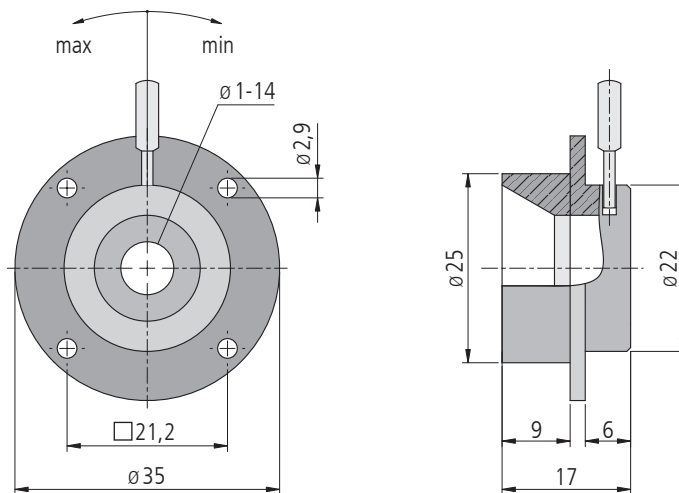
IB-D22-1,0-14-FL



inkl./incl. 4 Schrauben/screws ISO 1207 M2,5 x 6

IB-D22-1,0-14-FL

IB-D22-1,0-14-FL-AR



inkl./incl. 4 Schrauben/screws ISO 1207 M2,5 x 6

IB-D22-1,0-14-FL-AR

Technische Daten/Technical Data IB-D22

Apertur	aperture	1,0 bis/up to 14,0	mm
Gewicht	weight	10/20	g