

## THERMASGARD® TM 54

### D Bedienungs- und Montageanleitung

Tauch- / Einschraub- / Kanal-Temperaturmessumformer,  
kalibrierfähig, mit Mehrbereichumschaltung  
und aktivem Ausgang

### GB Operating Instructions, Mounting & Installation

Immersion / screw-in / duct temperature measuring transducer,  
calibratable, with multi-range switching  
and active output

### F Notice d'instruction

Convertisseur de température à immerger / à visser / en gaine,  
étalonnable, avec commutation multi-gamme  
et sortie active

### RU Руководство по монтажу и обслуживанию

Погружной / ввинчиваемый / канальный преобразователь температуры,  
калибруемый, с переключением между несколькими диапазонами  
и активным выходом



TM 54  
standard  
(IP 54)

TM 54  
optional  
(IP 65)

High-Performance-Verguss gegen Vibration,  
mechanischer Belastung und Feuchtigkeit

High-performance encapsulation against  
vibration, mechanical stress and humidity

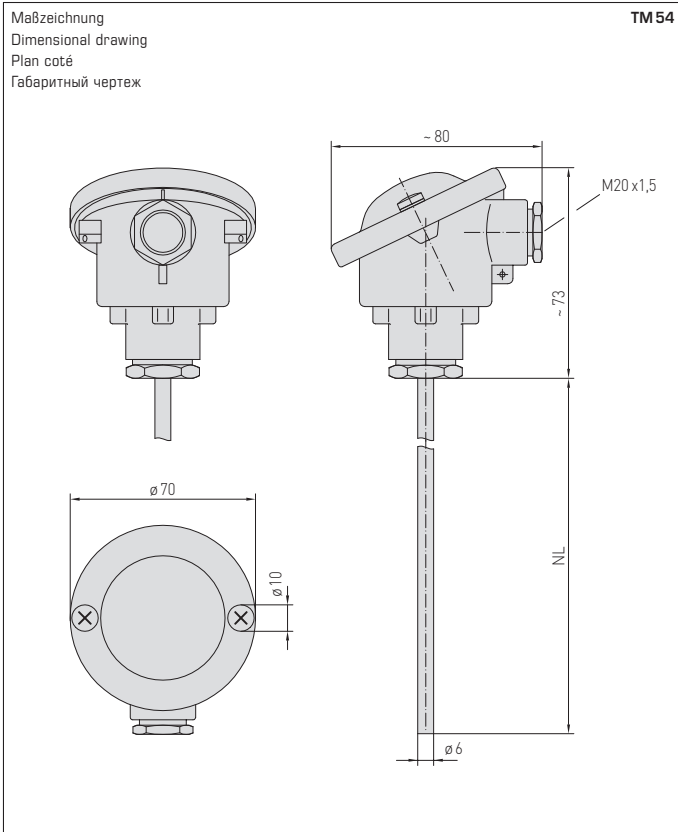


S+S REGELTECHNIK



# THERMASGARD® TM54

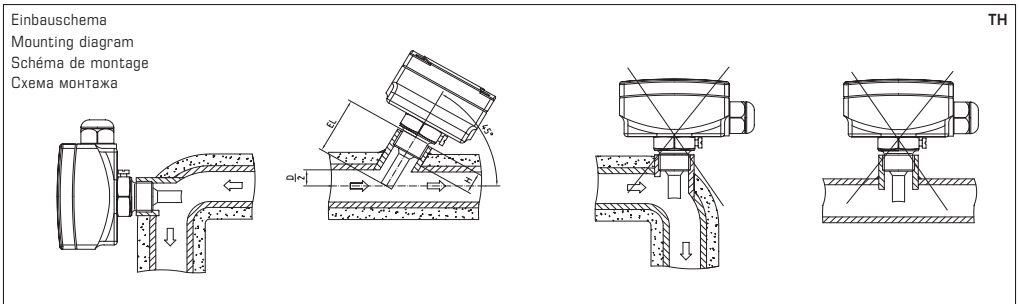
S+S REGELTECHNIK



**TM54**  
Aufsicht  
Top view  
Vue de dessus  
Вид сверху



**TM54**  
Anschlusskopf  
Connecting head  
Tête de raccordement  
Соединительная головка



Kalibrierfähiger Temperaturfühler **THERMASGARD® TM 54** mit acht umschaltbaren Messbereichen, mit Anschlusskopf aus Aluminium, mit stetigem Ausgang für robuste Anwendungen mit separater Tauchhülse aus Edelstahl. Der Tauchfühler dient zur Erfassung von Temperaturen in flüssigen oder gasförmigen Medien. Der Einsatz erfolgt in Rohrleitungen, in der Heizungstechnik, in Speichern, Fernwärmekompaaktionen, Warm- und Kaltwasseranlagen, Öl-, Schmierkreisläufsystemen, im Maschinen-, Apparate- und im Anlagenbau sowie im gesamten Industriebereich. Die Temperaturtransmitter sind werkseitig abgeglichen. Eine Justage/ ein Feinabgleich durch den Anwender ist möglich (Spanne, Nullpunkt sind einstellbar).

**TECHNISCHE DATEN**

Spannungsversorgung:	24 V AC / DC (± 10%) bei U-Variante 15 - 36 V DC bei I-Variante, lädenabhangig, Restwertigkeit stabilisiert ± 0,3 V
Bürde:	$R_b$ (Ohm) = $(U_b - 14 V) / 0,02 A$ bei I-Variante
Lastwiderstand:	$R_L > 5 kOhm$ bei U-Variante
Leistungsaufnahme:	< 0,2 VA / 24 V AC / DC; < 0,55 VA / 24 V DC
Sensor:	Pt1000, DIN EN 60751, Klasse B (Perfect Sensor Protection)
Messbereiche:	<b>Mehrbereichsumschaltung mit 8 umschaltbaren Messbereichen</b> siehe Tabelle (andere Messbereiche optional) $T_{max} = +150^\circ C$ mit manueller Nullpunktkorrektur (± 5 K)
Abweichung Temperatur:	± 0,2 K bei +25 °C
Ausgang:	0 - 10 V oder 4...20 mA
Umgebungstemperatur:	Messumformer -30...+70 °C
Schaltungsart:	2- oder 3-Leiteranschluss
Schutzrohr:	Edelstahl, 1.4571, V4A, Ø=6 mm, Einbaulange (EL) = 50 - 400 mm (siehe Tabelle)
Abmessungen:	siehe Maßzeichnung
elektrischer Anschluss:	0,14 - 1,5 mm², über Schraubklemmen
Anschlusskopf:	Form B, Werkstoff Aluminium, Farbe Weißaluminium (ahnlich RAL 9006), M20 x 1,5
zulassige Luftfeuchte:	< 95% r. H., nicht kondensierende Luft
Schutzklasse:	III (nach EN 60730)
Schutzart:	IP 54 (nach EN 60529), IP 65 (optional)
Normen:	CE-Konformitat, elektromagnetische Vertraglichkeit nach EN 61326, EMV-Richtlinie 2014 / 30 / EU

**ZUBEHÖR**

<b>MF-06-M</b>	Montageflansch aus Metall (Stahl verzinkt), Ø = 32 mm, Ø = 6,3 mm Rohrdurchfuhrung, $T_{max} = +700^\circ C$
<b>TH-ms / xx</b>	Tauchhule aus Messing vernickelt, Ø = 8 mm, $T_{max} = +150^\circ C$ , $p_{max} = 10$ bar
<b>TH-VA / xx</b>	Tauchhule aus Edelstahl, Ø = 8 mm, $T_{max} = +600^\circ C$ , $p_{max} = 40$ bar
<b>TH-VA / xx / 90</b>	Tauchhule aus Edelstahl incl. Halsrohr (90 mm), Ø = 8 mm, $T_{max} = +600^\circ C$ , $p_{max} = 40$ bar

**THERMASGARD® TM 54 – Temperaturmessumformer (Grundgerat)**

Typ / WG01	Sensor	Ausgang	Einbaulange (EL)	Art.-Nr.
<b>TM 54-I</b>				
TM54-I 50MM	Pt1000	4...20 mA	<b>50 mm</b>	<b>IP54, I-Variante</b> 1101-7152-0019-900
TM54-I 100MM	Pt1000	4...20 mA	<b>100 mm</b>	1101-7152-0029-900
TM54-I 150MM	Pt1000	4...20 mA	<b>150 mm</b>	1101-7152-0039-900
TM54-I 200MM	Pt1000	4...20 mA	<b>200 mm</b>	1101-7152-0049-900
TM54-I 250MM	Pt1000	4...20 mA	<b>250 mm</b>	1101-7152-0059-900
TM54-I 300MM	Pt1000	4...20 mA	<b>300 mm</b>	1101-7152-0069-900
TM54-I 350MM	Pt1000	4...20 mA	<b>350 mm</b>	1101-7152-0079-900
TM54-I 400MM	Pt1000	4...20 mA	<b>400 mm</b>	1101-7152-0089-900
<b>TM 54-U</b>				
TM54-U 50MM	Pt1000	0 - 10 V	<b>50 mm</b>	1101-7151-0019-900
TM54-U 100MM	Pt1000	0 - 10 V	<b>100 mm</b>	1101-7151-0029-900
TM54-U 150MM	Pt1000	0 - 10 V	<b>150 mm</b>	1101-7151-0039-900
TM54-U 200MM	Pt1000	0 - 10 V	<b>200 mm</b>	1101-7151-0049-900
TM54-U 250MM	Pt1000	0 - 10 V	<b>250 mm</b>	1101-7151-0059-900
TM54-U 300MM	Pt1000	0 - 10 V	<b>300 mm</b>	1101-7151-0069-900

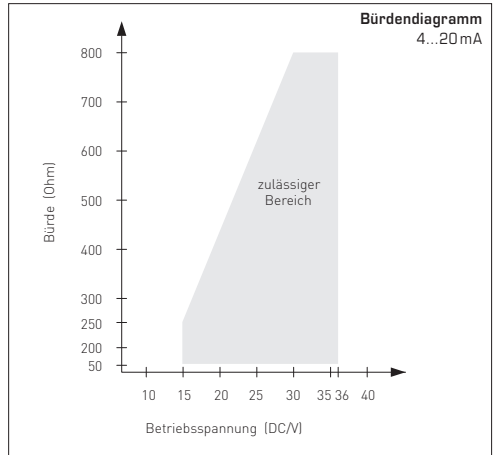
## D Messumformer, kalibrierfähig, mit aktivem Ausgang

### TEMPERATURBEREICHE:

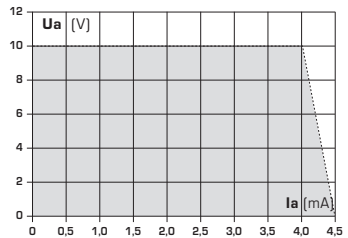
Bei der Auswahl der Messumformerbereiche ist darauf zu achten, dass die höchstzulässige Temperatur des Fühlers/Gehäuses nicht überschritten wird!

Umgebungstemperatur für den Messumformer:  
- 30...+70 °C

Bürdenwiderstand = siehe Bürdendiagramm



### Abhängigkeit der Ausgangsspannung vom Ausgangsstrom



### VERSORGUNGSSPANNUNG:

Als Verpolungsschutz der Betriebsspannung ist bei dieser Gerätevariante eine Einweggleichrichtung bzw. Verpolungsschutzdiode integriert. Diese interne Einweggleichrichtung erlaubt auch den Betrieb mit AC-Versorgungsspannung bei 0-10V Geräten.

Das Ausgangssignal ist mit einem Messgerät abzugreifen. Hierbei wird die Ausgangsspannung gegen das Nullpotential (0V) der Eingangsspannung gemessen!

Wird dieses Gerät mit **DC-Versorgungsspannung** betrieben, ist der Betriebsspannungseingang UB+ für 15...36V DC-Einspeisung und UB- bzw. GND als Masseleitung zu verwenden!

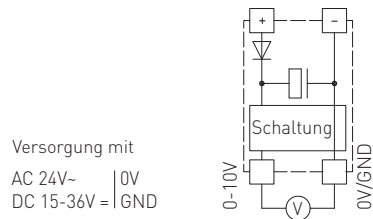
Werden mehrere Geräte von einer 24V **AC-Spannung** versorgt, ist darauf zu achten, dass alle „positiven“ Betriebsspannungseingänge (+) der Feldgeräte miteinander verbunden sind, sowie alle „negativen“ Betriebsspannungseingänge (-) = Bezugspotential miteinander verbunden sind (phasengleicher Anschluss der Feldgeräte). Alle Feldgeräteausgänge müssen auf das gleiche Potential bezogen werden!

Bei Verpolung der Versorgungsspannung an einem der Feldgeräte würde über dieses ein Kurzschluss der Versorgungsspannung erzeugt. Der somit über dieses Feldgerät fließende Kurzschlussstrom kann zur Beschädigung dieses Gerätes führen.

**Achten Sie daher auf die korrekte Verdrahtung!**

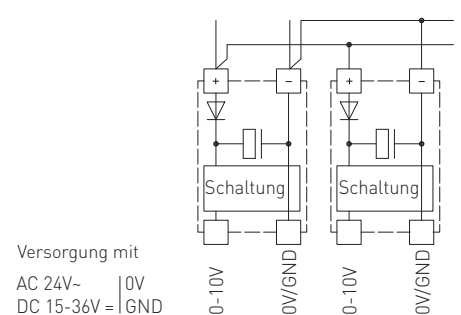
### Schaltbild

### Einzelbetrieb



### Schaltbild

### Parallelbetrieb



## D Montage und Installation

Die Geräte sind im spannungslosen Zustand anzuschließen. Der Anschluss der Geräte darf nur an Sicherheitskleinspannung erfolgen. Folgeschäden, welche durch Fehler an diesem Gerät entstehen, sind von der Gewährleistung und Haftung ausgeschlossen. Die Installation der Geräte darf nur durch autorisiertes Fachpersonal erfolgen. Es gelten ausschließlich die technischen Daten und Anschlussbedingungen der zum Gerät gelieferten Geräte-etikettendaten, der Montage- und Bedienungsanleitung. Abweichungen zur Katalogdarstellung sind nicht zusätzlich aufgeführt und im Sinne des technischen Fortschritts und der stetigen Verbesserung unserer Produkte möglich. Bei Veränderungen der Geräte durch den Anwender entfallen alle Gewährleistungsansprüche. Der Betrieb in der Nähe von Geräten, welche nicht den EMV-Richtlinien entsprechen, kann zur Beeinflussung der Funktionsweise führen. Dieses Gerät darf nicht für Überwachungszwecke, welche dem Schutz von Personen gegen Gefährdung oder Verletzung dienen und nicht als NOT-AUS-Schalter an Anlagen und Maschinen oder vergleichbare sicherheitsrelevante Aufgaben verwendet werden.

Die Gehäuse- und Gehäusezubehörmaße können geringe Toleranzen zu den Angaben dieser Anleitung aufweisen.

Veränderungen dieser Unterlagen sind nicht gestattet.

Bei Reklamationen werden nur vollständige Geräte in Originalverpackung angenommen.

### Hinweise zum mechanischen Ein- und Anbau:

Der Einbau hat unter Berücksichtigung der einschlägigen, für den Messort gültigen Vorschriften und Standards (wie z.B. Schweißvorschriften usw.) zu erfolgen. Insbesondere sind zu berücksichtigen:

- VDE / VDI Technische Temperaturmessungen, Richtlinie, Messanordnungen für Temperaturmessungen
- die EMV-Richtlinien, diese sind einzuhalten
- eine Parallelverlegung mit stromführenden Leitungen ist unbedingt zu vermeiden
- es wird empfohlen abgeschirmte Leitungen zu verwenden, dabei ist der Schirm einseitig an der DDC / SPS aufzulegen.

### Zulässige Anströmgeschwindigkeiten für quer-angeströmte Schutzrohre in Wasser

Durch die Anströmung wird das Schutzrohr in Schwingung versetzt. Wird die angegebene Anströmgeschwindigkeit nur gering überschritten, so kann sich dies negativ auf die Lebensdauer des Schutzrohres auswirken (Materialermüdung). Gasentladungen bzw. Druckstöße sind zu vermeiden, denn diese beeinträchtigen die Lebensdauer negativ oder beschädigen die Schutzrohre irreparabel.

### Bitte beachten Sie die max. zulässige Anströmgeschwindigkeiten

für Edelstahlenschutzrohre 8x0,75 mm [1.4571] (siehe Diagramm TH-VA/xx, TH-VA/xx/90) sowie für Messingschutzrohre 8x0,75 mm (siehe Diagramm TH-ms/xx):

Der Einbau hat unter Beachtung der Übereinstimmung der vorliegenden technischen Parameter der Thermometer mit den realen Einsatzbedingungen zu erfolgen, insbesondere:

- Messbereich
- zulässiger maximaler Druck, Strömungsgeschwindigkeit
- Einbaulänge, Rohrmaße
- Schwingungen, Vibrationen, Stöße sind zu vermeiden (< 0,5 g)

Achtung! Berücksichtigen Sie in jedem Fall die mechanischen und thermischen Belastungsgrenzen der Schutzrohre nach DIN 43763 bzw. nach speziellen S+S-Standards!

### Hinweise zum Prozessanschluss von Einbaufühlern:

Wählen Sie den Werkstoff des Schutzrohres so aus, dass er möglichst mit dem Werkstoff der Rohrleitung oder der Behälterwand übereinstimmt, in die das Thermometer eingebaut wird!

Die Maximaltemperatur  $T_{max}$  und der Maximaldruck  $p_{max}$  liegen bei: TH-ms Messinghülsen bei +150 °C,  $p_{max}$  = 10 bar, und TH-VA Edelstalhülsen [Standard] bei +400 °C,  $p_{max}$  = 40 bar.

### Einschraubgewinde:

Achten Sie beim Einbau auf die sachgemäße Unterlage der Dichtung oder des Abdichtmaterials! Bei Einschraubgewinde gelten für das Anzugsdrehmoment folgende zulässige Richtwerte:

M 18 x 1,5; M 20 x 1,5; G ½" : 50 Nm  
M 27 x 2,0; G ¾" : 100 Nm

### Flanschbefestigung:

Bei Flanschbefestigungen sind die Schrauben am Flanschteil gleichmäßig anzuziehen. Die seitliche Druckschraube muss sicher klemmen, sonst kann es zum Durchrutschen des Fühlerschaftes kommen.

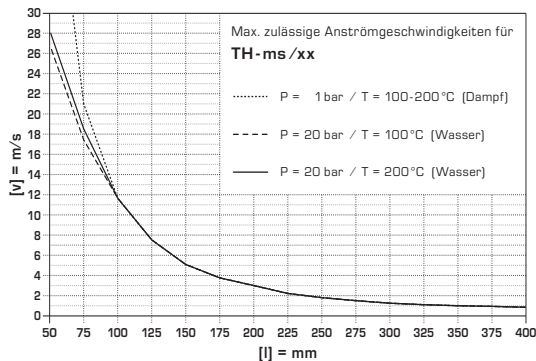
### Einschweißhülsen:

Es sind spezielle Schweißvorschriften zu beachten. Prinzipiell dürfen keine Unebenheiten oder ähnliches an Schweißstellen entstehen, die die „CIP-Fähigkeit“ der Anlage beeinflussen.

Bei hochdruckführenden Leitungen sind Druckabnahmen und Überwachungen erforderlich.

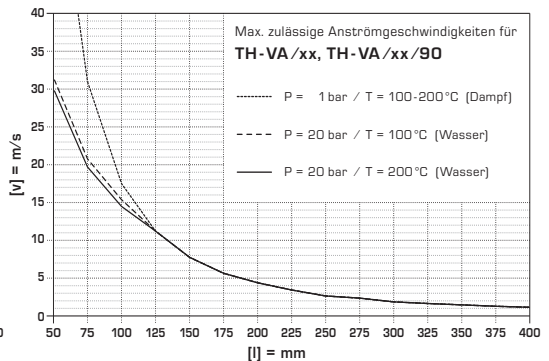
Max. zulässige Anströmgeschwindigkeiten für TH-ms/xx

- ..... P = 1 bar / T = 100-200 °C (Dampf)
- P = 20 bar / T = 100 °C (Wasser)
- P = 20 bar / T = 200 °C (Wasser)



Max. zulässige Anströmgeschwindigkeiten für TH-VA/xx, TH-VA/xx/90

- ..... P = 1 bar / T = 100-200 °C (Dampf)
- P = 20 bar / T = 100 °C (Wasser)
- P = 20 bar / T = 200 °C (Wasser)



Calibratable temperature sensor **THERMASGARD® TM 54** with eight switchable measuring ranges, connecting head made of aluminium, continuous output, and separate stainless steel immersion sleeve for heavy-duty applications. This immersion sensor is used for the detection of temperatures in liquid or gaseous media. Applications in piping systems, in heating technology, in storage tanks, in district heating compact stations, in hot and cold-water systems, in oil and lubricant circulation systems, in mechanical, apparatus and plant engineering as well as in the entire industrial sector. These temperature transmitters are factory-calibrated. Adjustment / fine adjustment by the user is possible (range and zero point are adjustable).

**TECHNICAL DATA**

Power supply:	24 V AC / DC (± 10%) for U variant 15...36 V DC for I variant, depending on working resistance, residual ripple stabilised ± 0.3 V
Working resistance:	$R_a$ (ohm) = $(U_0 - 14 V) / 0.02 A$ for I variant
Load resistance:	$R_L > 5 k\Omega$ for U variant
Power consumption:	< 0.2 VA / 24 V AC / DC; < 0.55 VA / 24 V DC
Sensor:	Pt1000, DIN EN 60571, class B (Perfect Sensor Protection)
Measuring ranges:	<b>multi-range switching with 8 switchable measuring ranges,</b> see table (other ranges optional) <b>T = +150°C with manual zero point correction (± 5 K)</b>
Deviation, temperature:	± 0.2 K at +25 °C
Output:	0 - 10 V or 4...20 mA
Ambient temperature:	measuring transducer -30...+70 °C
Connection type:	2- or 3-wire connection
Protective tube:	stainless steel, 1.4571, V4A, Ø = 6 mm, inserted length (EL) = 50 - 400 mm (see table)
Dimensions:	see dimensional drawing
Electrical connection:	0.14 - 1.5 mm <sup>2</sup> via terminal screws
Connecting head:	form B, material aluminium, colour white aluminium (similar to RAL 9006), M20 x 1.5
Humidity:	< 95% r. H., non-precipitating air
Protection class:	III (according to EN 60730)
Protection type:	IP54 (according to EN 60529), IP65 (optional)
Standards:	CE conformity, electromagnetic compatibility according to EN 61326, EMC directive 2014 / 30 / EU

**ACCESSORIES**

<b>MF-06-M</b>	Mounting flange, metal, galvanised steel, Ø = 32 mm, Ø = 6.3 mm tube gland, $T_{max} = +700 °C$
<b>TH-ms / xx</b>	Brass immersion sleeve, Ø = 8 mm, $T_{max} = +150 °C$ , $p_{max} = 10$ bar
<b>TH-VA / xx</b>	Stainless steel immersion sleeve, Ø = 8 mm, $T_{max} = +600 °C$ , $p_{max} = 40$ bar
<b>TH-VA / xx / 90</b>	Stainless steel immersion sleeve with neck tube (90 mm), Ø = 8 mm, $T_{max} = +600 °C$ , $p_{max} = 40$ bar

**THERMASGARD® TM 54 – Temperature measuring transducers (basic device)**

Type / WG01	Sensor	Output	Inserted Length (EL)	Item No.
<b>TM54-I</b>				
TM54-I 50MM	Pt1000	4...20 mA	<b>50 mm</b>	<b>IP54, I-variant</b> 1101-7152-0019-900
TM54-I 100MM	Pt1000	4...20 mA	<b>100 mm</b>	1101-7152-0029-900
TM54-I 150MM	Pt1000	4...20 mA	<b>150 mm</b>	1101-7152-0039-900
TM54-I 200MM	Pt1000	4...20 mA	<b>200 mm</b>	1101-7152-0049-900
TM54-I 250MM	Pt1000	4...20 mA	<b>250 mm</b>	1101-7152-0059-900
TM54-I 300MM	Pt1000	4...20 mA	<b>300 mm</b>	1101-7152-0069-900
TM54-I 350MM	Pt1000	4...20 mA	<b>350 mm</b>	1101-7152-0079-900
TM54-I 400MM	Pt1000	4...20 mA	<b>400 mm</b>	1101-7152-0089-900
<b>TM54-U</b>				
TM54-U 50MM	Pt1000	0-10 V	<b>50 mm</b>	1101-7151-0019-900
TM54-U 100MM	Pt1000	0-10 V	<b>100 mm</b>	1101-7151-0029-900
TM54-U 150MM	Pt1000	0-10 V	<b>150 mm</b>	1101-7151-0039-900
TM54-U 200MM	Pt1000	0-10 V	<b>200 mm</b>	1101-7151-0049-900
TM54-U 250MM	Pt1000	0-10 V	<b>250 mm</b>	1101-7151-0059-900
TM54-U 300MM	Pt1000	0-10 V	<b>300 mm</b>	1101-7151-0069-900

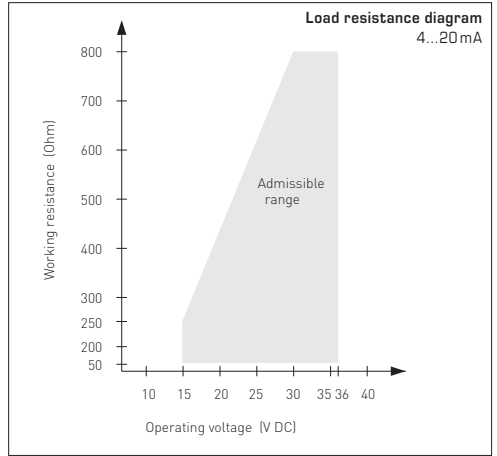
**GB Measuring transducers, calibratable, with active output**

**TEMPERATURE RANGES:**

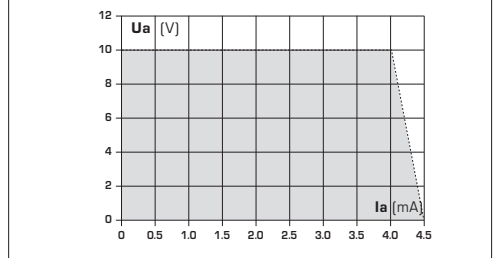
When selecting measuring transducer ranges, it is necessary to ensure that the maximum temperatures permissible for sensor/enclosure are not exceeded!

Ambient temperature for measuring transducers:  
- 30...+70 °C

Apparent ohmic resistance = see load resistance diagram



**Dependency of output voltage on output current**

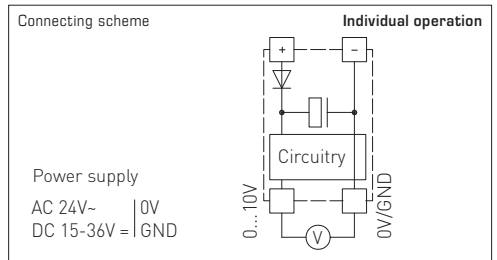


**SUPPLY VOLTAGE:**

For operating voltage reverse polarity protection, a one-way rectifier or reverse polarity protection diode is integrated in this device variant. This internal one-way rectifier also allows operating 0-10V devices on AC supply voltage.

The output signal is to be tapped by a measuring instrument. Output voltage is measured here against zero potential (0V) of the input voltage!

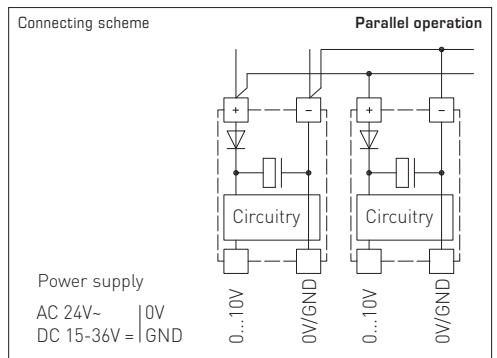
When this device is operated on **DC supply voltage**, the operating voltage input UB+ is to be used for 15...36V DC supply and UB- or GND for ground wire!



When several devices are supplied by one 24V **AC voltage supply**, it is to be ensured that all "positive" operating voltage input terminals (+) of the field devices are connected with each other and all "negative" operating voltage input terminals (-) (= reference potential) are connected together (in-phase connection of field devices). All outputs of field devices must be referenced to the same potential!

In case of reversed polarity at one field device, a supply voltage short-circuit would be caused by that device. The consequential short-circuit current flowing through this field device may cause damage to it.

**Therefore, pay attention to correct wiring!**



## GB Mounting and Installation

Devices are to be connected under dead-voltage condition. Devices must only be connected to safety extra-low voltage. Consequential damages caused by a fault in this device are excluded from warranty or liability. Installation of these devices must only be realized by authorized qualified personnel. The technical data and connecting conditions shown on the device labels and in the mounting and operating instructions delivered together with the device are exclusively valid. Deviations from the catalogue representation are not explicitly mentioned and are possible in terms of technical progress and continuous improvement of our products. In case of any modifications made by the user, all warranty claims are forfeited. Operating this device close to other devices that do not comply with EMC directives may influence functionality. This device must not be used for monitoring applications, which serve the purpose of protecting persons against hazards or injury, or as an EMERGENCY STOP switch for systems or machinery, or for any other similar safety-relevant purposes.

Dimensions of enclosures or enclosure accessories may show slight tolerances on the specifications provided in these instructions.

Modifications of these records are not permitted.

In case of a complaint, only complete devices returned in original packing will be accepted.

### Notes regarding mechanical mounting and attachment:

Mounting shall take place while observing all relevant regulations and standards applicable for the place of measurement (e.g. such as welding instructions, etc.). Particularly the following shall be regarded:

- VDE/VDI directive technical temperature measurements, measurement set-up for temperature measurements.
- The EMC directives must be adhered to.
- It is imperative to avoid parallel laying of current-carrying lines.
- We recommend to use shielded cables with the shielding being attached at one side to the DDC/PLC.

### Permissible approach velocities (flow rates) for crosswise approached protective tubes in water.

The approaching flow causes protective tube to vibrate. If specified approach velocity is exceeded even by a marginal amount, a negative impact on the protective tube's service life may result (material fatigue). Discharge of gases and pressure surges must be avoided as they have a negative influence on the service life and may damage the protective tubes irreparably.

#### Please observe maximum permissible approach velocities

for stainless steel protective tubes 8x0.75 mm [1,4571] (see graph TH-VA/xx, TH-VA/xx/90) as well as for brass protective tubes 8x0.75 mm (see graph TH-ms/xx):

Before mounting, make sure that the existing thermometer's technical parameters comply with the actual conditions at the place of utilization, in particular in respect of:

- Measuring range
- Permissible maximum pressure, flow velocity
- Installation length, tube dimensions
- Oscillations, vibrations, shocks are to be avoided (< 0.5 g)

Attention! In any case, please observe the mechanical and thermal load limits of protective tubes according to DIN 43763 respectively according to specific S+S standards!

### Notes regarding process connection of built-in sensors:

If possible, select material of protective tube to match the material of piping or tank wall, in which the thermometer will be installed!

Maximum temperatures  $T_{max}$  and maximum pressures  $p_{max}$  are as follows: for TH-MS brass sleeves  $T_{max} = +150^{\circ}C$ ,  $p_{max} = 10$  bar and for TH-VA stainless steel sleeves (standard)  $T_{max} = +400^{\circ}C$ ,  $p_{max} = 40$  bar.

### Screw-in threads:

Ensure appropriate support of the gasket or sealing material when mounting! Permissible tightening torque standard values for screw-in threads, are as follows:

M 18 x 1.5; M 20 x 1.5; pipe thread G 1/2" : 50 Nm  
M 27 x 2.0; pipe thread G 3/4" : 100 Nm

### Flange mounting:

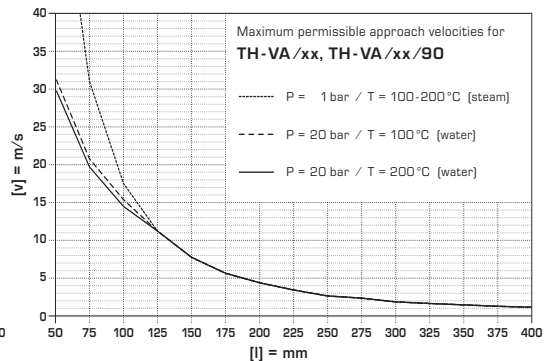
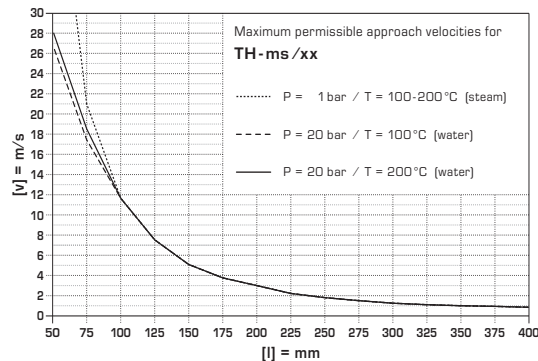
In case of flange mounting, screws in the flange part must be equally tightened. The lateral pressure screw must clamp securely, otherwise the feeler shaft might slip through.

### Welding sleeves:

Specific welding instructions shall be observed.

On principle, unevenness or the like that might influence the system's "CIP ability" must not develop at welds.

For high-pressure lines, pressure test certifications and inspections are required.





Sonde de température étalonnée **THERMASGARD® TM 54**, avec huit plages de mesure commutables, tête de raccordement en aluminium, avec sortie analogique, conçue un usage intensif, avec doigt de gant séparé en acier inox. La sonde à plongeur sert à la mesure de la température, en milieux liquides ou gazeux. Son utilisation est prévue pour les conduites, dans le domaine du chauffage, les réservoirs, les stations compactes de chauffage à distance, les installations d'alimentation en eau, chaude et froide, les systèmes de circuit d'huile et de graissage, la construction de machines, d'appareils et d'installations ainsi que pour tout le secteur industriel. Les transmetteurs de température sont configurés en usine. L'ajustage fin / l'étalonnage fin peut être fait par l'utilisateur (la fin d'échelle et le point zéro sont réglables).

**CARACTÉRISTIQUES TECHNIQUES**

Alimentation en tension :	24 V ca / cc (± 10%) pour variante U 15...36 V cc pour variante I, dépend de la charge, ondulations résiduelles stabilisées ± 0,3V
Charge :	$R_a$ (Ohm) = $(U_b - 14V) / 0,02A$ pour variante I
Résistance de charge :	$R_L > 5 k\Omega$ pour variante U
Puissance absorbée :	< 0,2 VA / 24 V ca / cc; < 0,55 VA / 24 V cc
Capteur :	Pt1000, DIN EN 60751, classe B (Perfect Sensor Protection)
Plages de mesure :	<b>commutation multi-gamme avec 8 plages de mesure commutables</b> voir tableau (d'autres plages de mesure en option) <b>T<sub>max</sub> = +150°C réglage manuel du point zéro possible (± 5K)</b>
Incertitude de mesure température :	± 0,2K à +25 °
Sortie :	0-10V ou 4...20 mA
Température ambiante :	convertisseur de mesure -30...+70 °C
Raccordement électrique :	2 ou 3 fils
Tube de protection :	acier inox, 1,4571, V4A, Ø=6 mm, longueur de montage (EL) = 50-400 mm (voir tableau)
Dimensions :	voir plan coté
Raccordement électrique :	0,14 - 1,5 mm², par bornes à vis
Tête de raccordement :	forme B, matériau aluminium, couleur blanc aluminium (similaire à RAL 9006), M20 x 1,5
Humidité d'air admissible :	< 95% h.r., sans condensation de l'air
Classe de protection :	III (selon EN 60730)
Indice de protection :	IP 54 (selon EN 60529), IP 65 (en option)
Normes :	conformité CE, compatibilité électromagnétique selon EN 61326, Directive « CEM » 2014 / 30 / EU
<b>ACCESSOIRES</b>	
<b>MF-06-M</b>	bride de montage en métal (acier galvanisé), Ø = 32 mm, Ø = 6,3 mm traversée du tube T <sub>max</sub> = +700 °C
<b>TH-ms /xx</b>	doigt de gant en laiton nickelé, Ø = 8 mm, T <sub>max</sub> = +150 °C, p <sub>max</sub> = 10 bar
<b>TH-VA /xx</b>	doigt de gant en acier inox, Ø = 8 mm, T <sub>max</sub> = +600 °C, p <sub>max</sub> = 40 bar
<b>TH-VA /xx /90</b>	doigt de gant en acier inox avec tube prolongateur (90 mm), Ø = 8 mm, T <sub>max</sub> = +600 °C, p <sub>max</sub> = 40 bar

**THERMASGARD® TM 54 – Sonde avec convertisseur de mesure (Unité de base)**

Désignation /WG01	capteur	sortie	longueur de montage (EL)	référence
<b>TM 54-I</b>				<b>IP 54, variante I</b>
TM54-I 50MM	Pt1000	4...20 mA	<b>50 mm</b>	1101-7152-0019-900
TM54-I 100MM	Pt1000	4...20 mA	<b>100 mm</b>	1101-7152-0029-900
TM54-I 150MM	Pt1000	4...20 mA	<b>150 mm</b>	1101-7152-0039-900
TM54-I 200MM	Pt1000	4...20 mA	<b>200 mm</b>	1101-7152-0049-900
TM54-I 250MM	Pt1000	4...20 mA	<b>250 mm</b>	1101-7152-0059-900
TM54-I 300MM	Pt1000	4...20 mA	<b>300 mm</b>	1101-7152-0069-900
TM54-I 350MM	Pt1000	4...20 mA	<b>350 mm</b>	1101-7152-0079-900
TM54-I 400MM	Pt1000	4...20 mA	<b>400 mm</b>	1101-7152-0089-900
<b>TM 54-U</b>				<b>IP 54, variante U</b>
TM54-U 50MM	Pt1000	0-10 V	<b>50 mm</b>	1101-7151-0019-900
TM54-U 100MM	Pt1000	0-10 V	<b>100 mm</b>	1101-7151-0029-900
TM54-U 150MM	Pt1000	0-10 V	<b>150 mm</b>	1101-7151-0039-900
TM54-U 200MM	Pt1000	0-10 V	<b>200 mm</b>	1101-7151-0049-900
TM54-U 250MM	Pt1000	0-10 V	<b>250 mm</b>	1101-7151-0059-900
TM54-U 300MM	Pt1000	0-10 V	<b>300 mm</b>	1101-7151-0069-900

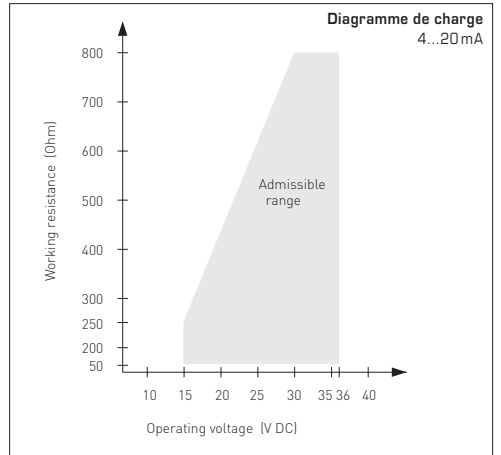
## F Convertisseur de mesure étalonné avec sortie active

### PLAGES DE TEMPÉRATURE (TB):

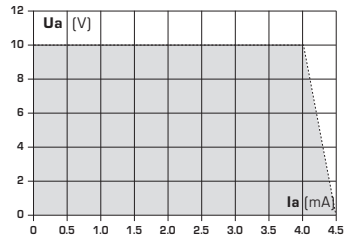
Lors de la sélection des plages de convertisseur, il faut veiller à ce que la température maximale admissible de la sonde/du boîtier ne soit pas dépassée !

Température ambiante du convertisseur:  
- 30...+ 70 °C

Résistance de charge = voir diagramme des charges



### Dépendance de la tension de sortie en fonction du courant de sortie



### TENSION D'ALIMENTATION:

Cette variante d'appareil est dotée d'une protection contre l'inversion de polarité, c'-à-d. elle comprend un redressement demi-onde (diode de redressement). Grâce à cette diode de redressement intégrée, les appareils 0-10V peuvent également être alimentés en courant alternatif.

Le signal de sortie doit être prélevé avec un appareil de mesure. Ce faisant, la tension de sortie est mesurée par rapport au potentiel zéro (0V) de la tension d'entrée !

Si cet appareil est **alimenté en courant continu**, il faut utiliser l'entrée de tension de service UB+ pour l'alimentation en 15...36V cc et UB- ou GND comme câble de masse!

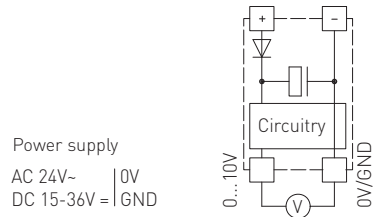
Si plusieurs appareils sont **alimentés en 24V ca**, il faut veiller à ce que toutes les entrées de tension « positives » (+) des appareils de terrain soient reliées entre elles de même que toutes les entrées de tension « négatives » (-) = potentiel de référence soient reliées entre elles (les appareils de terrain doivent être branchés en phase). Toutes les sorties d'appareil de terrain doivent se référer au même potentiel!

Une inversion de la polarisation de la tension d'alimentation sur un des appareils de terrain provoquerait un court-circuit. Le courant de court-circuit passant par cet appareil de terrain peut endommager cet appareil.

**Veillez donc au raccordement correct des fils!**

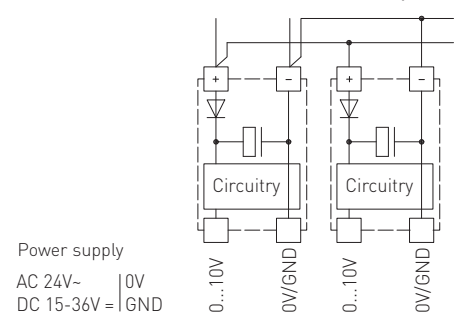
### Schéma de raccordement

individuel



### Schéma de raccordement

en parallèle



## F Montage et installation

Les raccordements électriques doivent être exécutés HORS TENSION. Veillez à ne brancher l'appareil que sur un réseau de très basse tension de sécurité. Nous déclinons toute responsabilité ou garantie au titre de tout dommage consécutif provoqué par des erreurs commises sur cet appareil. L'installation des appareils ne doit être effectuée que par du personnel qualifié et autorisé. Seules les données techniques et les conditions de raccordement indiquées sur l'étiquette signalétique de l'appareil ainsi que la notice d'instruction sont applicables. Des différences par rapport à la présentation dans le catalogue ne sont pas mentionnées explicitement et sont possibles suite au progrès technique et à l'amélioration continue de nos produits. En cas de modifications des appareils par l'utilisateur, tous droits de garantie ne seront pas reconnus. L'utilisation de l'appareil à proximité d'appareils qui ne sont pas conformes aux directives « CEM » pourra nuire à son mode de fonctionnement. Cet appareil ne devra pas être utilisé à des fins de surveillance qui visent à la protection des personnes contre les dangers ou les blessures ni comme interrupteur d'arrêt d'urgence sur des installations ou des machines ni pour des fonctions relatives à la sécurité comparables.

Il est possible que les dimensions du boîtier et des accessoires du boîtier divergent légèrement des indications données dans cette notice.

Il est interdit de modifier la présente documentation.

En cas de réclamation, les appareils ne sont repris que dans leur emballage d'origine et que si tous les éléments de l'appareil sont complets.

### Consignes pour l'installation mécanique :

Effectuer le montage en tenant compte des dispositions et règles standards à ce titre applicables pour le lieu de mesure (par ex. des règles de soudage, etc.) Sont notamment à considérer :

- Mesure technique de températures selon VDE /VDI, directives, ordonnances sur les instruments de mesure pour la mesure de températures.
- Les directives « CEM », celles-ci sont à respecter.
- Ne pas poser les câbles de sonde en parallèle avec des câbles de puissance.
- Il est conseillé d'utiliser des câbles blindés, ce faisant raccorder l'une des extrémités du blindage sur le DDC/API.

### Vitesses d'afflux admissibles pour tubes de protection afflués en travers dans l'eau.

L'afflux fait que le tube de protection est mis en vibration. Si la vitesse d'afflux n'est que légèrement dépassée, ceci peut entraîner des effets négatifs sur la durée de vie du tube de protection (fatigue des matériaux). Éviter les décharges de gaz ou les coups de bélier car ceux-ci nuisent à la durée de vie des tubes de protection ou les endommagent de manière irréparable.

### Veillez respecter les vitesses d'afflux admissibles

pour tubes de protection en acier inox 8x0,75 mm [1.4571] (voir diagramme TH-VA/xx, TH-VA/xx/90) ainsi que pour tubes de protection en laiton 8x0,75 mm (voir diagramme TH-ms/xx) :

Effectuer l'installation en respectant la conformité des paramètres techniques correspondants des thermomètres aux conditions d'utilisation réelles, notamment :

- Plage de mesure
- Pression maximale admissible, vitesse d'écoulement
- Longueur de montage, dimensions des tubes
- Éviter les oscillations, vibrations, chocs (< 0,5 g)

Attention ! Il faut impérativement tenir compte des limites de sollicitation mécaniques et thermiques des tubes de protection suivant DIN 43763 et/ou suivant les standards spécifiques de S+S !

### Consignes pour le raccordement au process des sondes à visser :

Si possible, choisissez le matériau du tube de protection de façon à ce qu'il soit conforme au matériau de la tuyauterie ou de la paroi du récipient dans laquelle/lequel le thermomètre sera monté !

Voici la température maximale  $T_{max}$  et la pression maximale  $P_{max}$  pour : doigts de gant en laiton TH-ms = +150 °C,  $P_{max}$  = 10 bars et doigts de gant en acier inox TH-VA (standard) = +400 °C,  $P_{max}$  = 40 bars.

### Raccord fileté :

Lors du montage, veillez au positionnement correct du joint ou du matériau d'étanchéité ! Les couples de serrage sont donnés à titre indicatif pour les raccords filetés :

M 18 x 1,5; M 20 x 1,5; G ½" : 50 Nm  
M 27 x 2,0; G ¾" : 100 Nm

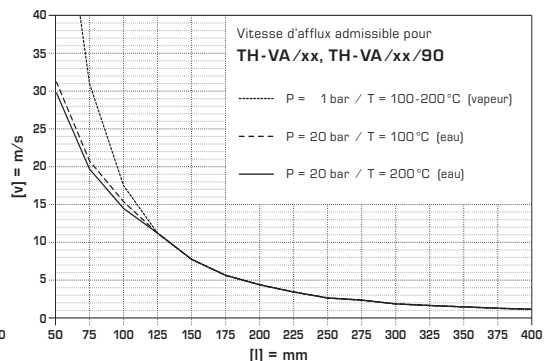
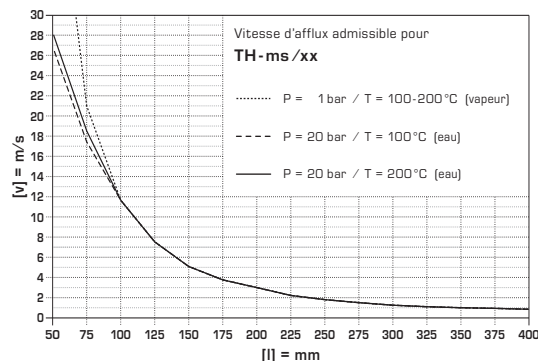
### Fixation par bride :

Pour fixer une bride, veillez à appliquer un serrage égal à chacune des vis de la bride. La vis de serrage latérale doit être bien serrée, car sinon l'embout du tube de sonde pourrait passer à travers.

### Doigts de gant à souder :

Respectez les règles de soudage spécifiques. Les soudures doivent être dépourvues d'aspérités ou d'effets similaires qui pourraient influencer la compatibilité de l'installation avec un système NEP.

Les conduites à haute pression nécessitent des contrôles de pression et une surveillance régulière.



Калибруемый датчик температуры **THERMASGARD® TM 54** с переключением между восьмью диапазонами измерения, с присоединительной головкой из алюминия, постоянным выходом для жесткого крепления, с отдельной погружной гильзой из высококачественной стали. Погружной датчик служит для измерения температуры в жидких и газообразных средах. Используется в трубопроводах, отопительных системах, коллекторах, теплоцентралях, системах горячего и холодного водоснабжения, системах циркуляции масла и смазочных веществ, машиностроении, приборостроении и производстве промышленного оборудования, а также в промышленности в целом. Преобразователи температуры отрегулированы на заводе. Возможна юстировка/точная настройка при эксплуатации (настраиваются диапазон и положение нуля).

**ТЕХНИЧЕСКИЕ ДАННЫЕ**

Напряжение питания:	24 В перем./пост. тока ( $\pm 10\%$ ) для варианта U 15...36 В пост. тока для варианта I, зависит от нагрузки, стабилизированное, остаточная волнистость $\pm 0,3$ В
Нагрузка:	$R_B (0m) = (U_B - 14 В) / 0,02 А$ для варианта I
Сопротивление нагрузки:	$R_L > 5$ кОм для варианта U
Потребляемая мощность:	$< 0,2 В \cdot А / 24 В$ перем./пост. тока; $< 0,55 В \cdot А / 24 В$ пост. тока
Чувствительный элемент:	Pt1000, DIN EN 60751, класс B (Perfect Sensor Protection)
Диапазон измерения:	<b>переключение между 8 диапазонами измерения</b> , см. таблицу (опционально — другие диапазоны измерения), $T_{max} = +150\text{ }^{\circ}\text{C}$ с ручной коррекцией нуля ( $\pm 5$ К)
Погрешность (температура):	$\pm 0,2$ К при $+25\text{ }^{\circ}\text{C}$
Выход:	0–10 В или 4...20 мА
Температура окружающей среды:	–30...+70 $^{\circ}\text{C}$ (измерительный преобразователь)
Тип подключения:	по двух- или трехпроводной схеме
Защитная трубка:	высококачественная сталь, 1.4571, V4A, $\varnothing = 6$ мм, установочная длина (EL) = 50–400 мм (см. таблицу)
Размеры:	см. габаритный чертеж
Электрическое подключение:	0,14–1,5 мм <sup>2</sup> , по винтовым зажимам
Присоединительная головка:	Б-образной формы, алюминий, цвет — белый алюминий (аналогичен RAL 9006), M 20 x 1,5
Допустимая относительная влажность воздуха:	$< 95\%$ , без конденсата
Класс защиты:	III (согласно EN 60 730)
Степень защиты:	IP 54 (согласно EN 60 529), IP 65 (опционально)
Нормы:	соответствие СЕ-нормам, электромагнитная совместимость согласно EN 61326, директива 2014 / 30 / EU
<b>ПРИНАДЛЕЖНОСТИ</b>	
<b>MF-06-M</b>	присоединительный фланец из металла (цинкованной стали), $\varnothing = 32$ мм, проходное сечение трубы $\varnothing = 6,3$ мм, $T_{max} = +700\text{ }^{\circ}\text{C}$
<b>TH-ms /xx</b>	гильза погружная из никелированной латуни, $\varnothing = 8$ мм, $T_{max} = +150\text{ }^{\circ}\text{C}$ , $P_{max} = 10$ бар
<b>TH-VA /xx</b>	гильза погружная из высококачественной стали, $\varnothing = 8$ мм, $T_{max} = +600\text{ }^{\circ}\text{C}$ , $P_{max} = 40$ бар
<b>TH-VA /xx /90</b>	гильза погружная из высококачественной стали вкл. горловину (90 мм), $\varnothing = 8$ мм, $T_{max} = +600\text{ }^{\circ}\text{C}$ , $P_{max} = 40$ бар

**THERMASGARD® TM 54 – Преобразователь температуры измерительный (Базовый прибор)**

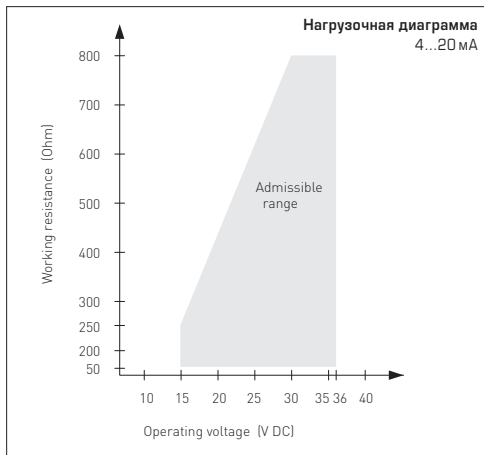
Тип / WG01	Чувств. элемент	Выход	Установочная длина (EL)	Арт. №
				<b>IP 54, вариант I</b>
<b>TM 54-I</b>				
TM54-I 50MM	Pt1000	4...20 мА	<b>50 мм</b>	1101-7152-0019-900
TM54-I 100MM	Pt1000	4...20 мА	<b>100 мм</b>	1101-7152-0029-900
TM54-I 150MM	Pt1000	4...20 мА	<b>150 мм</b>	1101-7152-0039-900
TM54-I 200MM	Pt1000	4...20 мА	<b>200 мм</b>	1101-7152-0049-900
TM54-I 250MM	Pt1000	4...20 мА	<b>250 мм</b>	1101-7152-0059-900
TM54-I 300MM	Pt1000	4...20 мА	<b>300 мм</b>	1101-7152-0069-900
TM54-I 350MM	Pt1000	4...20 мА	<b>350 мм</b>	1101-7152-0079-900
TM54-I 400MM	Pt1000	4...20 мА	<b>400 мм</b>	1101-7152-0089-900
				<b>IP 54, вариант U</b>
<b>TM 54-U</b>				
TM54-U 50MM	Pt1000	0–10 В	<b>50 мм</b>	1101-7151-0019-900
TM54-U 100MM	Pt1000	0–10 В	<b>100 мм</b>	1101-7151-0029-900
TM54-U 150MM	Pt1000	0–10 В	<b>150 мм</b>	1101-7151-0039-900
TM54-U 200MM	Pt1000	0–10 В	<b>200 мм</b>	1101-7151-0049-900
TM54-U 250MM	Pt1000	0–10 В	<b>250 мм</b>	1101-7151-0059-900
TM54-U 300MM	Pt1000	0–10 В	<b>300 мм</b>	1101-7151-0069-900

**ТЕМПЕРАТУРНЫЕ ДИАПАЗОНЫ:**

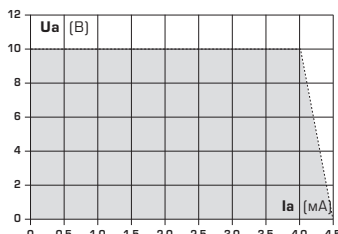
При выборе диапазона для измерительного преобразователя следует учитывать, что не разрешается превышение максимальной допустимой температуры датчика/корпуса!

Температура окружающей среды для измерительного преобразователя: **- 30...+ 70 °C**

Нагрузочное сопротивление = см. нагрузочная диаграмма



**Зависимость выходного напряжения от выходного тока**



**НАПРЯЖЕНИЕ ПИТАНИЯ:**

В качестве защиты от неправильного подключения рабочего напряжения в данный вариант прибора интегрирован однополупериодный выпрямитель или диод защиты от напряжения обратной полярности. В случае приборов, рассчитанных на напряжение 0 – 10 В, этот встроенный выпрямитель допускает также эксплуатацию при питании напряжением переменного тока.

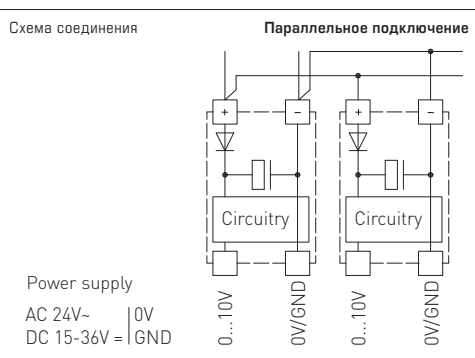
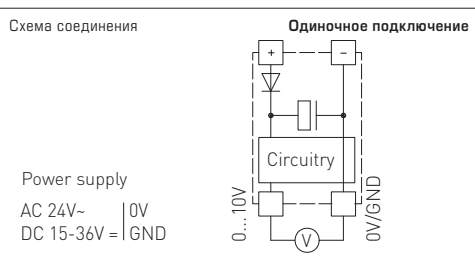
Выходной сигнал следует снимать измерительным прибором. Выходное напряжение при этом измеряется относительно нулевого потенциала (0В) входного напряжения!

Если прибор запитывается напряжением **постоянного тока**, следует использовать вход рабочего напряжения UB+ (для питания напряжением 15...36В) и UB- / GND (в качестве корпуса)!

Если для питания нескольких приборов используется напряжение 24 В **переменного тока**, необходимо следить за тем, чтобы все положительные входы рабочего напряжения (+) полевых устройств были соединены друг с другом. Это относится также ко всем отрицательным входам рабочего напряжения (-) = опорного потенциала (синфазное подключение полевых устройств). Все выходы полевых устройств должны относиться к одному потенциалу!

Подключение питающего напряжения одного из полевых устройств с неверной полярностью ведёт к короткому замыканию напряжения питания. Ток короткого замыкания, протекающий через данное устройство, может привести к его повреждению.

**Следите за правильностью проводки!**



Приборы следует устанавливать в обесточенном состоянии. Подключение должно осуществляться исключительно к безопасно малому напряжению. Повреждения приборов вследствие несоблюдения упомянутых требований не подлежат устранению по гарантии; ответственность производителя исключается. Установка приборов должна осуществляться только авторизованным персоналом. Действительны исключительно технические данные и условия подключения, приведенные на поставляемых с приборами этикетках/табличках и в руководствах по монтажу и эксплуатации. Отклонения от представленных в каталоге характеристик дополнительно не указываются, несмотря на их возможность в силу технического прогресса и постоянного совершенствования нашей продукции. В случае модификации приборов потребителем гарантийные обязательства теряют силу. Эксплуатация вблизи оборудования, не соответствующего нормам электромагнитной совместимости (EMV), может влиять на работу приборов. Недопустимо использование данного прибора в качестве устройства контроля/наблюдения, служащего для защиты людей от травм и угрозы для здоровья/жизни, а также в качестве аварийного выключателя устройств и машин или для аналогичных задач обеспечения безопасности. Размеры корпусов и корпусных принадлежностей могут в определенных пределах отличаться от указанных в данном руководстве. Изменение документации не допускается. В случае рекламаций принимаются исключительно целые приборы в оригинальной упаковке.

**Указания к механическому монтажу:**

Монтаж должен осуществляться с учетом соответствующих, действительных для места измерения предписаний и стандартов (напр., предписаний для сварочных работ). В особенности следует принимать во внимание:

- указания VDE/VDI [союз немецких электротехников/союз немецких инженеров] к техническим измерениям температуры, директивы по устройствам измерения температуры
- директивы по электромагнитной совместимости (их следует придерживаться)
- непременно следует избегать параллельной прокладки токоведущих линий
- рекомендуется применять экранированную проводку; экран следует при этом с одной стороны монтировать к DDC/PLC.

Монтаж следует осуществлять с учетом соответствия прилагаемых технических параметров термометра реальным условиям эксплуатации, в особенности:

- диапазона измерения
- максимально допустимого давления и скорости потока
- установочной длины, размера трубки
- допустимых колебаний, вибраций, ударов (д.б. < 0,5 г).

Внимание! В обязательном порядке следует учитывать предельные допустимые механические и термические нагрузки для защитных трубок согл. DIN 43763 либо специальных стандартов S+S!

**Указания к монтажу встраиваемых датчиков:**

Материал защитной трубки следует выбирать таким образом, чтобы он по возможности соответствовал материалу соединительной трубки или стенки резервуара, в которую встраивается термометр!

Максимальная температура  $T_{max}$  и максимальное давление  $p_{max}$ :  
 для латунных втулок TH-ms  $T_{max} = +150^{\circ}C$ ,  $p_{max} = 10$  бар;  
 для втулок из высококачественной стали TH-VA (стандартно)  
 $T_{max} = +400^{\circ}C$ ,  $p_{max} = 40$  бар.

**Присоединительная резьба:**

При монтаже следует обращать внимание на правильную укладку уплотнения или уплотнительного материала! Нормативные значения допустимого момента затяжки для присоединительной резьбы:

M 18 x 1,5; M 20 x 1,5; G 1/2" : 50 Nm  
 M 27 x 2,0; G 3/4" : 100 Nm

**Фланцевое соединение:**

Винты при фланцевом закреплении следует затягивать равномерно. Боковой упорный винт должен обеспечивать надежную фиксацию, в противном случае возможно проскальзывание стержня датчика.

**Приварные втулки:**

Следует учитывать специальные правила проведения сварочных работ. Недопустимо возникновение неровностей или аналогичных дефектов в зоне сварного шва, которые оказывают влияние на «cleaning in place»-пригодность установки.

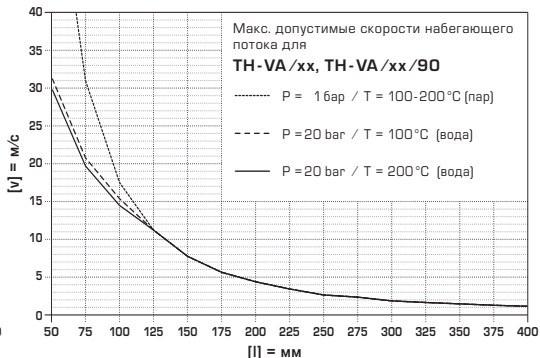
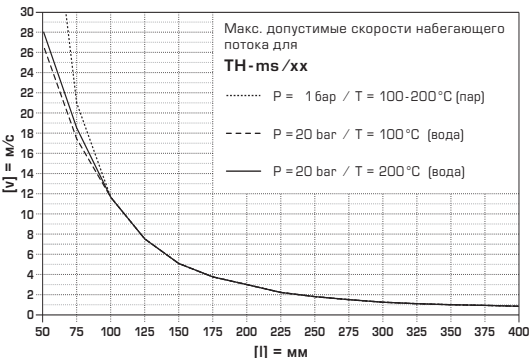
Для трубопроводов высокого давления необходимы устройства понижения давления и оборудование для контроля.

**Допустимые скорости набегающего потока для защитных трубок в воде при поперечном обтекании**

Даже незначительное превышение указанной скорости набегающего потока может негативно сказываться на долговечности защитной трубки (усталость материала). Следует избегать газовых разрядов и скачков давления, поскольку они оказывают негативное влияние на долговечность или разрушают трубки.

**Следует учитывать макс. допустимые скорости набегающего потока**

для защитных трубок из высококачественной стали 8 x 0,75 мм [1,4571] (диаграмма TH-VA/xx, TH-VA/xx/90) и для защитных трубок из латуни 8 x 0,75 мм (TH-ms/xx):

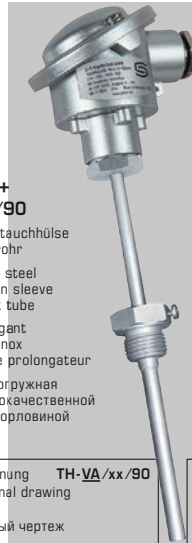




**TM54 + TH-ms/xx**  
Messingtauchhülse  
Brass immersion sleeve  
doigt de gant en laiton  
Гильза погружная из латуни



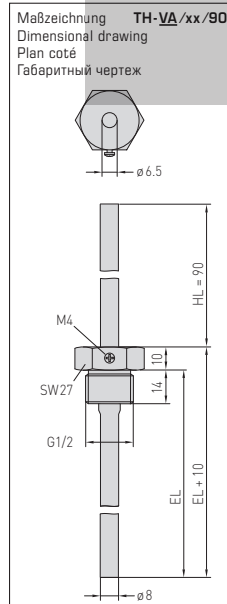
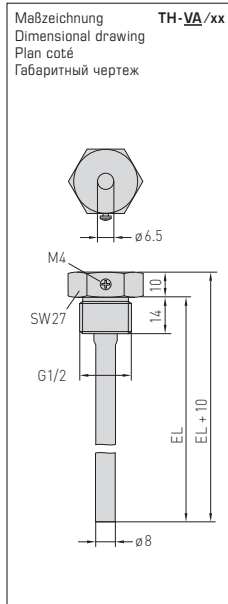
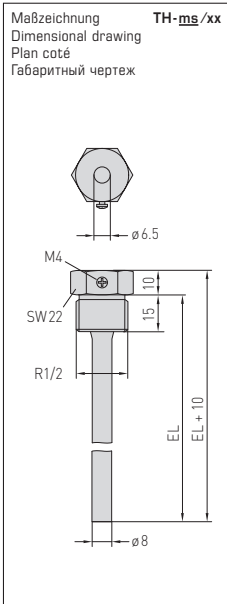
**TM54 + TH-VA/xx**  
Edelstahltauchhülse  
Stainless steel immersion sleeve  
doigt de gant en acier inox  
Гильза погружная из высококачественной стали



**TM54 + TH-VA/xx/90**  
Edelstahltauchhülse mit Halsrohr  
Stainless steel immersion sleeve with neck tube  
doigt de gant en acier inox avec tube prolongateur  
Гильза погружная из высококачественной стали с горловиной

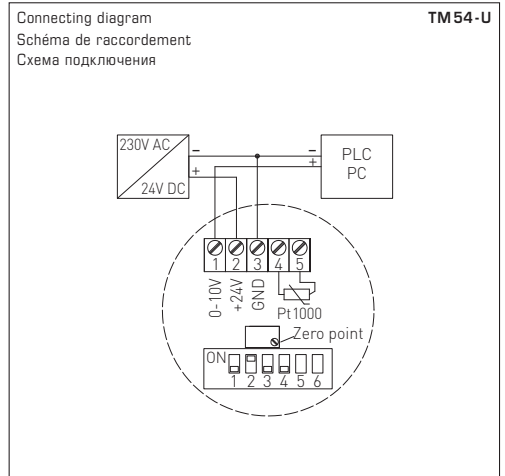
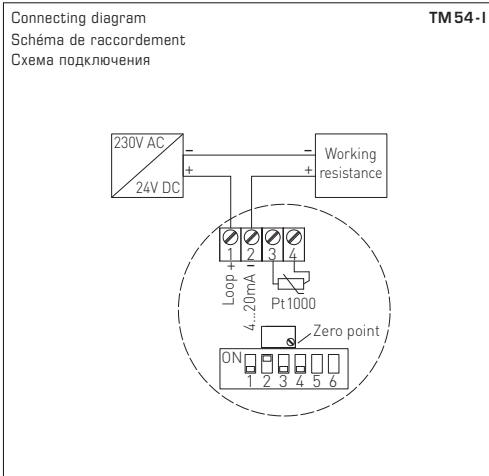
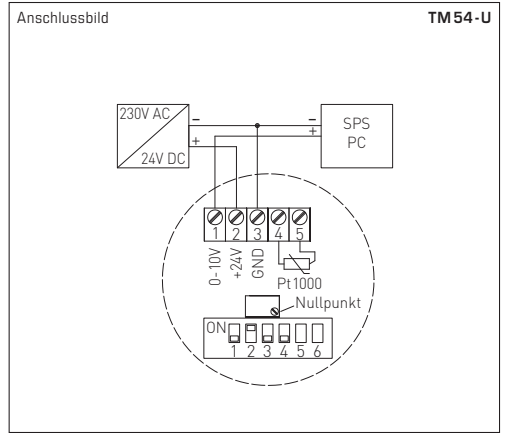
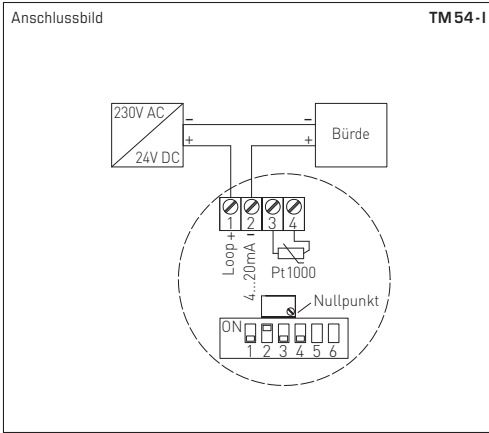


**TM54 + MF-06-M**  
Kanaltemperaturfühler mit Montageflansch aus Metall  
Duct temperature sensor with mounting flange, metal  
Sonde de température pour montage en gaine, avec bride de montage en métal  
Канальный датчик температуры с присоединительным фланцем из металла



**MF-06-M**  
Montageflansch aus Metall  
Mounting flange, metal  
Bride de montage en métal  
Присоединительный фланец из металла





Messbereiche (einstellbar) Measuring ranges (adjustable) Plages de mesure (réglables) Диапазоны измерения (настраиваемые)	DIP 1	DIP 2	DIP 3	DIP 4
-20 °C... +150 °C	ON	ON	ON	ON
-50 °C... +50 °C	OFF	ON	ON	ON
-20 °C... +80 °C	ON	OFF	ON	ON
-30 °C... +60 °C	OFF	OFF	ON	ON
0 °C... +40 °C	ON	ON	OFF	ON
0 °C... +50 °C	OFF	ON	OFF	ON
0 °C...+100 °C	ON	OFF	OFF	ON
0 °C...+150 °C	OFF	OFF	OFF	ON

(max. zulässige Temperaturbereiche beachten)  
 (observe max. permissible temperature ranges!)  
 (respecter les plages de températures max. autorisées !)  
 (Соблюдать макс. допустимые диапазоны температуры!)