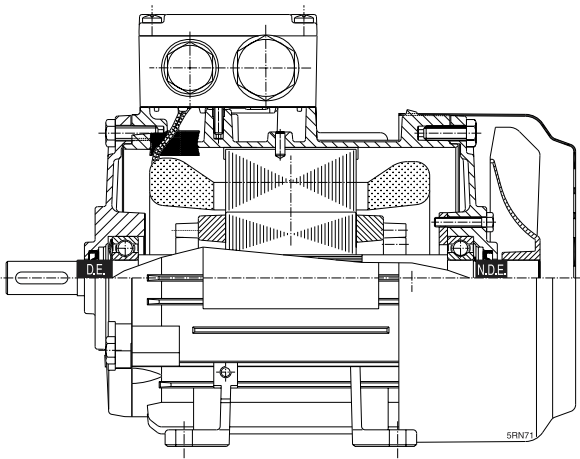


type 5RN
huisgrootte **56 t/m 90**

roter nl[®]
draaistroommotoren

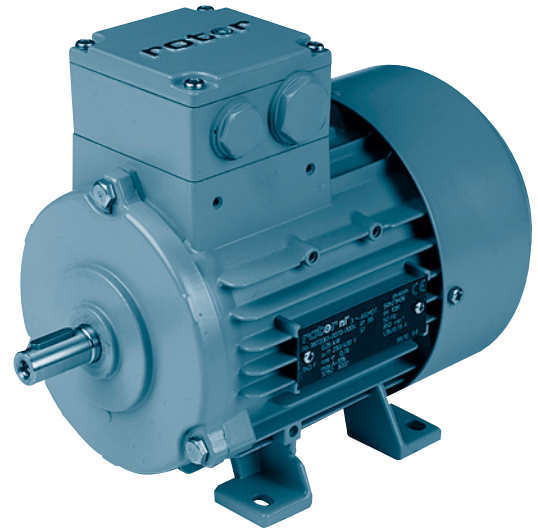


vermogens:

0,12 t/m 3,8 kW, 2-polig, 3000 min⁻¹
0,09 t/m 2,5 kW, 4-polig, 1500 min⁻¹
0,06 t/m 1,5 kW, 6-polig, 1000 min⁻¹
0,04 t/m 0,75 kW, 8-polig, 750 min⁻¹

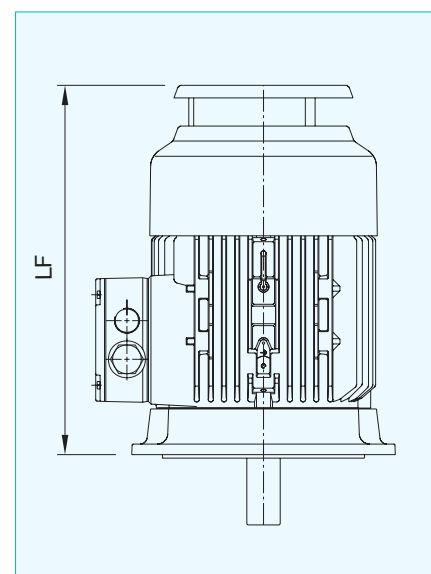
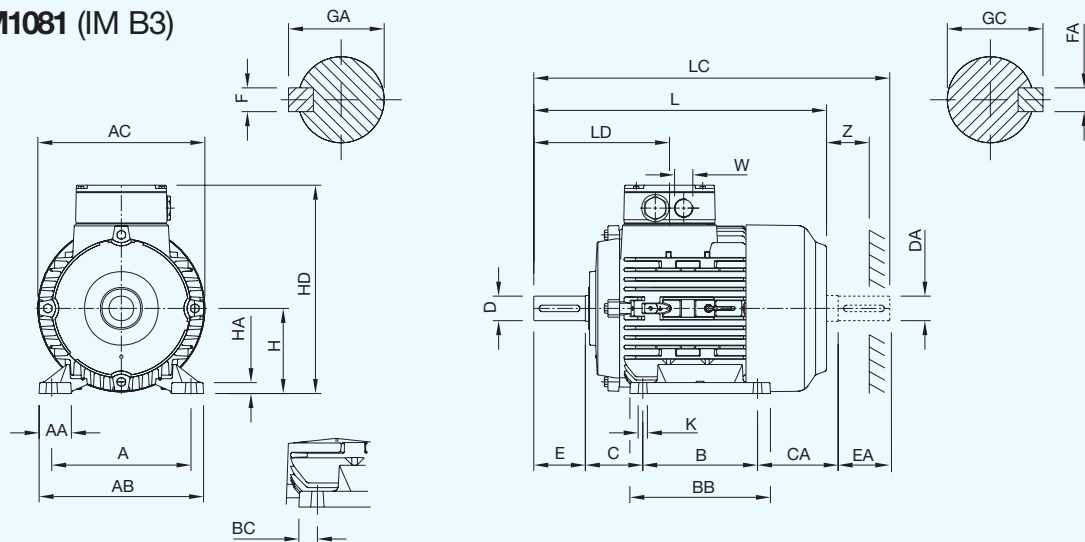
type 5RN

huisgrootte **56 t/m 90**



leverancier van o.a.: standaard en speciaal motoren, motorreductoren, wormwielreductoren en tandwielkasten

bouwworm IM1081 (IM B3)

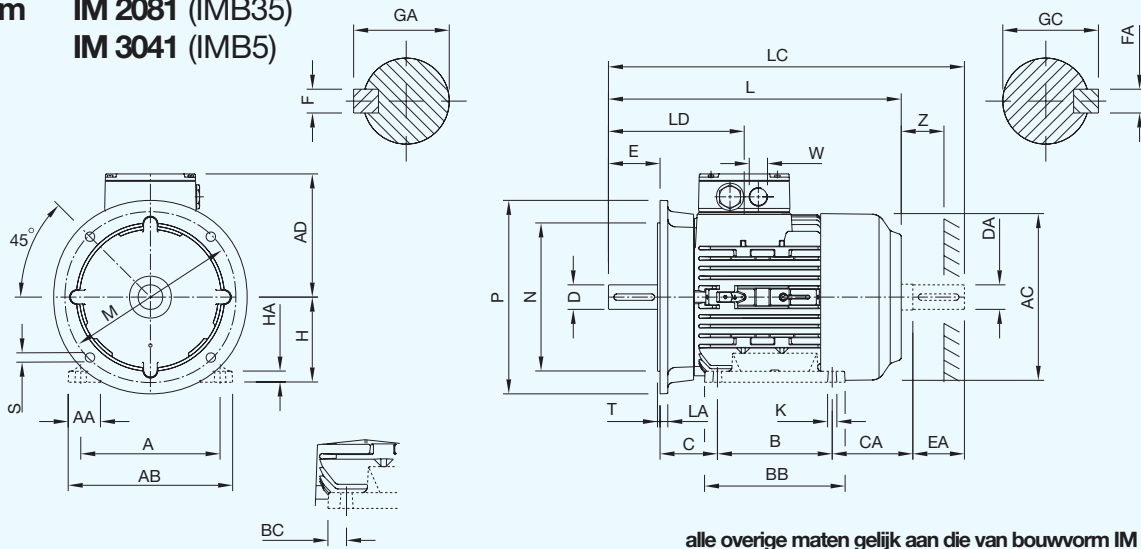


- constructie:** gietijzeren schilden en flenzen, aluminium huis, aluminium klemmenkast (4 x 90° draaibaar), SKF of gelijkwaardig kogellagers type 2Z en aan waaierzijde opgesloten en gefixeerd.
- bouwworm:** voetmotor IM 1081 (IM B3), flensmotor IM 3041 (IM B5) - IM 3641 (IM B14), voet/flensmotor IM 2081 (IM B35)- IM 2181 (IM B34), 2e as-einde IM ***2, alle bouwvormen volgens IEC 34-7 code II (I)
- aanbouwmaten:** volgens IEC 72 / DIN 42673, DIN 42677
- koeling:** 5RN 56 T.E.N.V. IC410 5RN 63-90 T.E.F.C. IC 411 volgens IEC 34-6 met externe koeling
- beschermingsklasse:** IP55
- isolatieklasse:** F (max. temp. grens 155° C)
- temperatuurstijging:** binnen B-klasse (≤ 80 K) voor genormaliseerde vermogens
- balanceren:** halve spie volgens IEC 34-14
- gegevens:** meetrapporten, karakteristieken e.d. beschikbaar

IM 1081 (IM B3)																				maten in mm.	
type	A	AA	AB	AC	AD*	B	BB	BC	C	CA	H	HA	HD*	K	L	LF	LC	LD	W	Z(>)	
5RN56M	90	25	110	116	101	71	87	8	36	53	56	6	157	5,8 (M5)	149,5	nvt	200	89,5	M25 + M16	-	
5RN63M	100	27	120	118	101	80	96	8	40	66	63	7	164	7 (M6)	202,5	208,5	232	92,5	M25 + M16	50	
	100	27	120	118	101	80	96	8	40	92	63	7	164	7 (M6)	228,5	234,5	258	92,5	M25 + M16	50	
5RN71M	112	30,5	132	139	111	90	106	8	45	83	71	7	182	7 (M6)	240	238	278	93,5	M25 + M16	50	
	112	30,5	132	139	111	90	106	8	45	83	71	7	182	7 (M6)	240	238	278	93,5	M25 + M16	50	
5RN80M	125	30,5	150	156	120	100	118	9	50	94	80	8	200	9 (M6)	273,5	261,5	324	103,5	M25 + M16	50	
	125	30,5	150	156	120	100	118	9	50	135	80	8	200	9 (M6)	313,5	302,5	365	103,5	M25 + M16	50	
5RN90S	140	30,5	165	174	128	100	143	9	56	143	90	10	218	10 (M8)	331	333	399	125	M25 + M16	50	
5RN90L	140	30,5	165	174	128	125	143	9	56	118	90	10	218	10 (M8)	331	333	399	125	M25 + M16	50	
	140	30,5	165	174	128	125	143	9	56	161	90	10	218	10 (M8)	374	376	442	125	M25 + M16	50	

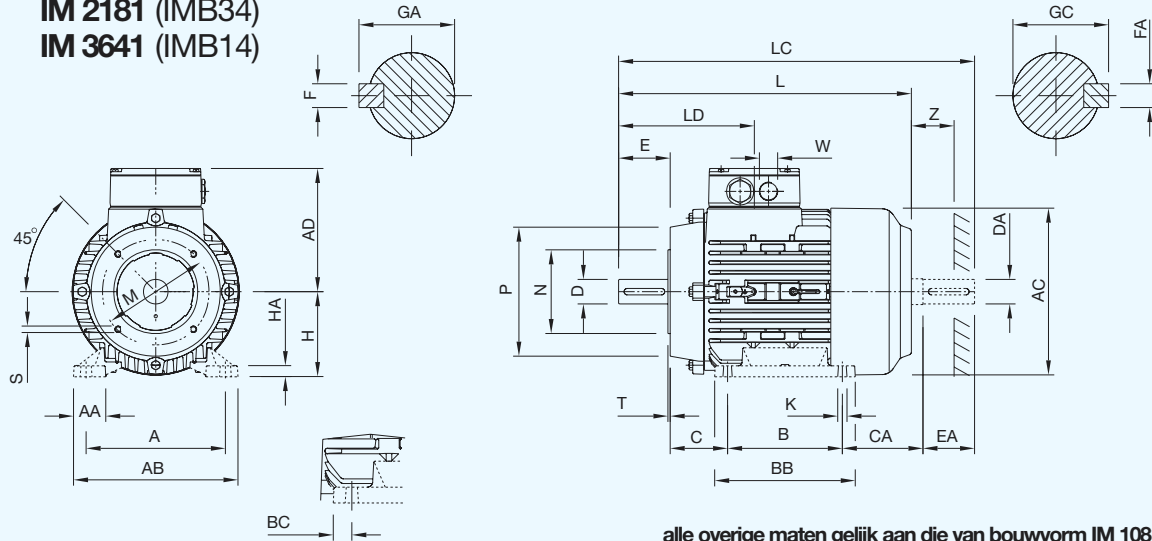
huisgrootte	as- en waaierzijde	56	6201-2Z/C3	71	6202-2Z/C3	90	6205-2Z/C3
lagertype		63	6201-2Z/C3	80	6204-2Z/C3		

**bouwvorm IM 2081 (IMB35)
IM 3041 (IMB5)**



alle overige maten gelijk aan die van bouwvorm IM 1081 (IM B3)

**bouwvorm IM 2181 (IMB34)
IM 3641 (IMB14)**



alle overige maten gelijk aan die van bouwvorm IM 1081 (IM B3)

speciale uitvoeringen:

op aanvraag o.a.: beschermingsklasse IPW55 - IP56, stilstandsverwarming, P.T.C. thermistoren/ bi-metalen, speciale spanningen, scheepsuitvoering, verzwaarde voorgespannen lagering, speciale assen en flenzen, aangebouwde schijfrem, 2 componenten epoxy coating, ruimere klemmenkast 90 x 90 mm of 120 x 120 mm, klemmenkast opzij IEC 80-90, dubbele flens uitv. T.E.A.O./T.E.N.V., extra types met hogere vermogens dan aanbevolen NEN 3321 en DIN 42673, klantenspecificaties etc (zie tevens onze prijslijst).

dak op waaierskap:

verplicht bij EEx opstelling verticaal (as omlaag)

taggat in aseinde:

volgens DIN 332 type DS

as: \varnothing 9 - M3 x 9 \varnothing 19 - M6 x 16
 \varnothing 11 - M4 x 10 \varnothing 24 - M8 x 19
 \varnothing 14 - M5 x 13

kabelinvoer:

1 x M25 + 1 x M16

asmaten		maten in mm.							IM 2081 (IM B35) IM 3041 (IM B5)					IM 2181 (IM B34) IM 3641 (IM B14) A-klein, B-groot									
Dj6	E	F	GA	DAj6	EA	FA	GC	M	Nj6	P	S	T	LA	M	Nj6	P	S	T	M	Nj6	P	S	T
9	20	3	10,2	9	20	3	10,2	100	80	120	7	3	8	65	50	80	M5 x 10	2,5	85	70	105	M6 x 10	2,5
11	23	4	12,5	11	23	4	12,5	115	95	140	10	3	8	75	60	90	M5 x 10	2,5	100	80	120	M6 x 10	3
11	23	4	12,5	11	23	4	12,5	115	95	140	10	3	8	75	60	90	M5 x 10	2,5	100	80	120	M6 x 10	3
14	30	5	16	14	30	5	16	130	110	160	10	3,5	8	85	70	105	M6 x 10	2,5	115	95	140	M8 x 12	3
14	30	5	16	14	30	5	16	130	110	160	10	3,5	10	85	70	105	M6 x 10	2,5	115	95	140	M8 x 12	3
19	40	6	21,5	19	40	6	21,5	165	130	200	12	3,5	10	100	80	120	M6 x 10	3	130	110	160	M8 x 12	3,5
19	40	6	21,5	19	40	6	21,5	165	130	200	12	3,5	10	100	80	120	M6 x 10	3	130	110	160	M8 x 12	3,5
24	50	8	27	24	50	8	27	165	130	200	12	3,5	10	115	95	140	M8 x 13	3	130	110	160	M8 x 13	3,5
24	50	8	27	24	50	8	27	165	130	200	12	3,5	10	115	95	140	M8 x 13	3	130	110	160	M8 x 13	3,5
24	50	8	27	24	50	8	27	165	130	200	12	3,5	10	115	95	140	M8 x 13	3	130	110	160	M8 x 13	3,5

*note: maatcorrectie AD en HD bij beschermingsklasse EEx-e-II-T3 type 5RE 63 t/m 90 + 14 mm

**note: extra type (niet gestandaardiseerd) met hogere vermogens dan vermeld in NEN 3321 en DIN 42673 (Δ T max. : F-kl.)

type 5RN huisgrootte 56 t/m 90

technische gegevens: berekende waarden bij netfrequentie 50 Hz.



* normvermogens bij continuegebruik (S1) en een omgevingstemperatuur van max. 50° C.

vermogens op aanvraag bij afwijkende omgevingstemperaturen, intermitterend bedrijf S2, S3, etc., en afwijkende frequenties.

** extra type (niet gestandaardiseerd) met hogere vermogens dan vermeld in NEN 3321 en DIN 42673. (Omgevingstemperatuur max. 40° C.)
Meerdere extra types op aanvraag leverbaar. Temperatuurstijging van deze types binnen de F-klasse en afmetingen volgens IEC 72.

2: Eff 2 motoren met rendementen die voldoen aan de klasse.

Type	vermogen kW	toerental min ⁻¹	nominaal stroom A	vermogens factor cos φ	rendement %	aanloop stroom Ia/In	aanloop koppel Ma/Mn	min. koppel Mz/Mn	kip koppel Mk/Mn	nominaal koppel Mn Nm	massa- traagheid J kgm ²
2-polig, synchroon toerental 3000 min ⁻¹											
5RN56M02	0,12	2787	0,33	0,83	63,2	3,75	1,99	2,00	2,22	0,41	0,00013
5RN56M02V **	0,20	2820	0,50	0,82	69,0	4,50	2,05	1,99	2,04	0,68	0,00017
5RN63M02K	0,18	2785	0,51	0,81	62,1	3,80	2,21	2,08	2,30	0,62	0,00016
5RN63M02	0,25	2820	0,69	0,80	64,9	4,10	1,90	1,86	2,25	0,85	0,00023
5RN63M02V **	0,45	2720	1,1	0,88	67,0	4,16	1,97	1,80	1,96	1,6	0,00028
5RN71M02K	0,37	2715	1,1	0,82	61,9	3,72	2,21	2,09	2,25	1,3	0,00035
5RN71M02	0,55	2790	1,5	0,81	67,5	4,71	2,60	2,56	2,61	1,9	0,00043
5RN71M02V **	0,94	2730	2,2	0,84	73,3	4,75	3,07	2,74	3,65	3,3	0,00058
5RN80M02K	0,75	2840	1,8	0,85	70,5	5,83	2,29	1,55	2,31	2,5	0,00085
5RN80M02	2	2850	2,4	0,86	77,1	6,29	2,37	1,76	2,44	3,7	0,0011
5RN80M02V **	1,75	2835	4,1	0,78	78,4	7,02	4,20	4,10	4,20	5,9	0,0014
5RN90S02	2	2855	3,4	0,86	76,6	5,73	2,31	2,30	3,09	5,0	0,0018
5RN90L02	2	2870	4,6	0,85	80,7	6,98	2,83	2,52	3,15	7,3	0,0022
5RN90L02	**	3	2830	6,3	0,85	81,0	6,23	3,06	2,56	10,1	0,0022
5RN90L02V **	3,8	2780	8,0	0,85	80,9	6,01	3,06	3,02	3,38	13,1	0,0025
4-polig, synchroon toerental 1500 min ⁻¹											
5RN56M04	0,09	1340	0,32	0,73	56,3	2,69	1,84	1,70	1,74	0,64	0,00027
5RN56M04V **	0,14	1385	0,44	0,71	62,0	3,40	2,39	2,30	2,26	0,97	0,00035
5RN63M04K	0,12	1380	0,45	0,70	55,8	2,75	2,05	2,00	2,27	0,83	0,0003
5RN63M04	0,18	1345	0,60	0,77	57,0	2,82	1,77	1,65	1,80	1,3	0,0004
5RN63M04V **	0,29	1320	0,95	0,75	58,1	2,93	2,10	2,10	2,10	2,1	0,0005
5RN71M04K	0,25	1315	0,83	0,76	56,7	2,79	1,70	1,67	1,84	1,8	0,0006
5RN71M04	0,37	1350	1,1	0,79	61,6	3,33	1,83	1,64	1,83	2,6	0,0007
5RN71M04V **	0,60	1350	1,6	0,78	70,0	4,07	2,35	2,12	2,36	4,2	0,0009
5RN80M04K	0,55	1380	1,5	0,82	64,2	3,76	2,04	1,97	2,20	3,8	0,0015
5RN80M04	0,75	1380	2,0	0,79	67,5	4,04	2,18	1,99	2,28	5,2	0,0018
5RN80M04V **	1,25	1382	3,0	0,81	74,7	4,67	2,78	2,50	2,91	8,6	0,0026
5RN90S04	2	1415	2,6	0,79	77,3	5,20	2,49	2,21	2,75	7,4	0,0028
5RN90L04	2	1415	3,6	0,78	78,5	5,39	2,57	2,13	2,87	10,1	0,0035
5RN90L04V **	2,5	1360	5,9	0,81	75,9	4,54	2,76	2,75	2,83	17,6	0,0043
6-polig, synchroon toerental 1000 min ⁻¹											
5RN56M06V	0,06	870	0,32	0,67	40,0	1,91	1,63	1,62	1,62	0,66	0,00035
5RN63M06V	0,12	890	0,64	0,61	45,0	2,12	2,20	1,80	2,13	1,29	0,0006
5RN71M06K	0,18	830	0,65	0,74	54,4	2,49	1,89	1,89	1,94	2,1	0,0006
5RN71M06	0,25	830	0,81	0,76	58,7	2,71	1,95	1,95	1,95	2,9	0,0009
5RN80M06K	0,37	910	1,3	0,71	59,4	3,09	1,82	1,69	1,93	3,9	0,0015
5RN80M06	0,55	885	1,8	0,74	61,1	3,03	1,82	1,82	2,02	5,9	0,0018
5RN90S06	0,75	910	2,3	0,71	67,3	3,10	1,89	1,76	2,18	7,9	0,0028
5RN90L06	1,1	905	3,1	0,74	69,6	3,53	2,24	2,01	2,33	11,6	0,0035
5RN90L06V **	1,5	850	4,1	0,79	67,0	3,56	2,38	2,01	2,08	16,9	0,0043
8-polig, synchroon toerental 750 min ⁻¹											
5RN63M08	0,04	635	0,29	0,64	31,0	1,60	1,77	1,75	1,80	0,6	0,0004
5RN71M08K	0,09	615	0,38	0,69	50,0	2,08	1,71	1,76	1,76	1,4	0,0008
5RN71M08	0,12	640	0,54	0,62	51,5	2,26	2,19	2,19	2,20	1,8	0,0008
5RN80M08K	0,18	670	0,78	0,66	50,7	2,27	1,55	1,55	1,60	2,6	0,0015
5RN80M08	0,25	675	1,1	0,59	53,6	2,31	1,90	1,74	1,94	3,5	0,0018
5RN90S08	0,37	675	1,1	0,75	63,0	2,72	1,48	1,47	1,87	5,2	0,0025
5RN90L08	0,55	675	1,6	0,74	66,6	2,89	1,59	1,50	1,88	7,8	0,0035
5RN90L08V **	0,75	670	2,2	0,72	70,0	3,00	1,95	1,95	2,00	10,7	0,0048