



SERIE **AW1 - AW5 - AW7**

HOLED TELESCOPIC PISTON RODS CYLINDERS CILINDRI A STELI CAVI

AW - -

1 cylinder with holed telescopic piston rod
cilindro con stelo cavo passante interno

5 twin holed telescopic piston rods cylinder
cilindro antirotazione con 2 steli gemellati cavi

7 triple holed telescopic piston rods cylinder
cilindro antirotazione con 3 steli cavi

Stroke / Corsa (mm):

Bore / Alesaggio (mm):

Ø32 **32**;
Ø40 **40**;
Ø50 **50**;
Ø63 **63**.

Features of reed switches see:
Caratteristiche finecorsa magnetici: **Pag. A-19.**

TECHNICAL FEATURES

End caps Aluminium alloy.
Piston rod Chromium-plated and rectified steel.
Barrel Extruded profiled aluminium tube.
Seals NBR rubber and polyurethan.

Cushioning Micrometric control.
Environment temperature range -10 °C ÷ +80 °C.
Temperature range of medium 0 °C ÷ +40 °C.
Lubrication Not required.
Medium filtered air.
Max operating pressure 10 bar.

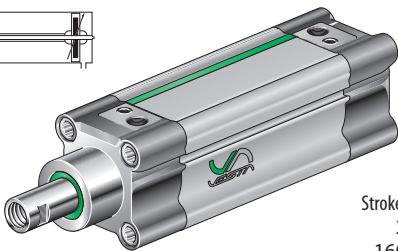
CARATTERISTICHE TECNICHE

Testate Lega di alluminio.
Stelo Acciaio cromato rettificato.
Camicia Tubo profilato ed anodizzato d' alluminio.
Guarnizioni In NBR e poliuretano.

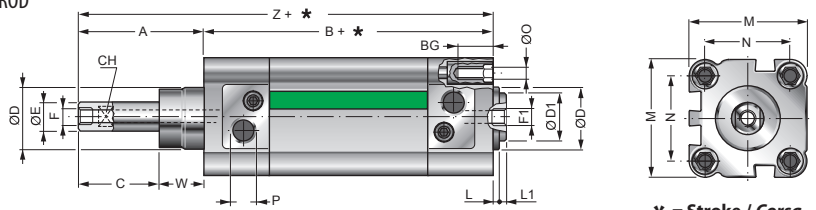
Ammortizzatori Con regolazione micrometrica.
Temperatura ambiente -10 °C ÷ +80 °C.
Temperatura fluido 0 °C ÷ +40 °C.
Lubrificazione Non necessaria.
Fluido Aria filtrata.
Pressione max d'esercizio 10 bar.

AW1-..-...

SINGLE HOLED TELESCOPIC PISTON ROD CILINDRO STELO CAVO TELESCOPICO



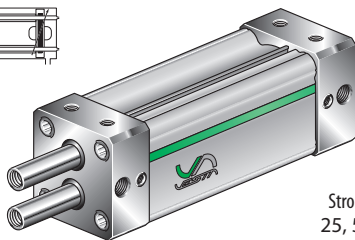
Stroke / Corsa (mm):
25, 50, 100,
160, 200, 300.



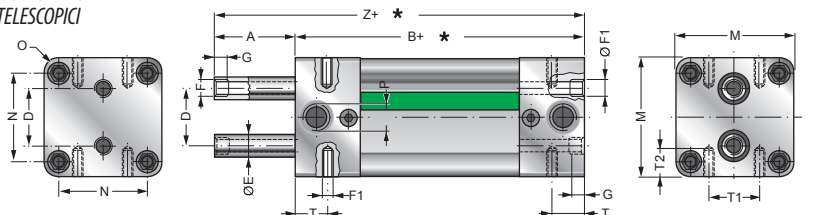
Bore Alesaggio	A	B	BG	C	CH	ØD	ØD1	ØE	ØF	ØF1	L	L1	M	N	ØO	ØP	W	Z
32	37	94	15	19	11	30	24	12	G1/8	G1/8	4	4	45	32,5	M6	G1/8	18	131
40	40	105	15	18,5	14	35	35	16	G1/4	G1/8	4	5	54	38	M6	G1/4	21,5	145
50	41	106	15	13	18	40	40	20	G3/8	G1/8	4	5	64	46,5	M8	G1/4	28	147

AW5-..-...

TWIN HOLED TELESCOPIC PISTON RODS CYLINDER CILINDRO A 2 STELI GEMELLATI CAVI TELESCOPICI



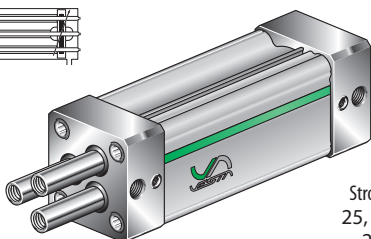
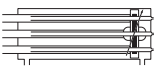
Stroke / Corsa (mm):
25, 50, 100, 160,
200, 250, 300.



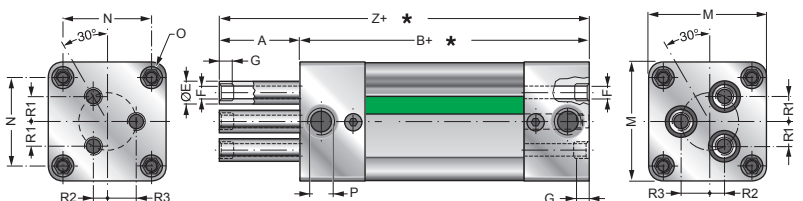
Bore Alesaggio	A	B	D	ØE	ØF1	ØF	G	M	N	ØO	ØP	T	T1	T2	Z
40	40	125	21	12	G1/8	M6	8	55	38	M6	G1/4	17	21	10	165
50	40	136	28	16	G1/4	M8	11	65	46,5	M8	G1/4	18	24	12	176
63	40	133	35	16	G1/4	M8	11	80	56,5	M8	G3/8	18	33	14	173

AW7-..-...

TRIPLE HOLED TELESCOPIC PISTON RODS CYLINDER CILINDRO A 3 STELI GEMELLATI CAVI TELESCOPICI



Stroke / Corsa (mm):
25, 50, 100, 160,
200, 250, 300.

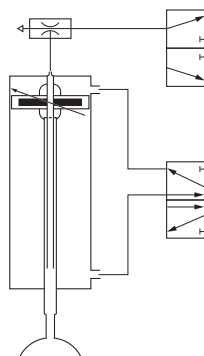


Bore Alesaggio	A	B	ØE	ØF	G	M	N	ØO	ØP	R1	R2	R3	Z
40	40	125	12	G1/8	8	55	38	M6	G1/4	9,3	5,4	10,8	165
50	40	135	12	G1/8	8	65	46,5	M8	G1/4	13,4	7,75	15,5	175
63	40	133	16	G1/4	11	80	56,5	M8	G3/8	15,2	8,75	17,5	173

EXAMPLE OF EMPLOYMENT HOLED CYLINDERS AW1, AW5, AW7 AND GRIPPERS SERIES MH
ESEMPIO DI IMPIEGO DEI CILINDRI CAVI SERIE AW1, AW5, AW7 E MANI DI PRESA SERIE MH

EXAMPLE OF EMPLOYMENT
ESEMPIO DI IMPIEGO

AW1... +

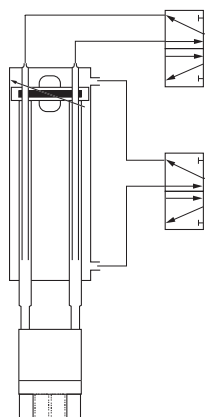


Valve to operate vacuum generator
 Valvola di alimentazione generatore per vuoto

Valve to operate double acting cylinder
 Valvola di comando cilindro doppio effetto

EXAMPLE OF EMPLOYMENT
ESEMPIO DI IMPIEGO

AW5... + MH...

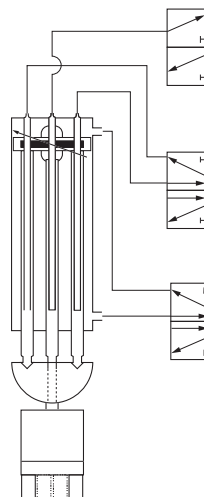


Valve to operate double acting gripper
 Valvola di comando mano di presa a doppio effetto

Valve to operate double acting cylinder
 Valvola di comando cilindro doppio effetto

EXAMPLE OF EMPLOYMENT
ESEMPIO DI IMPIEGO

AW7... + MH...



Valve to operate single acting gripper
 Valvola di comando mano di presa a semplice effetto

Valve to operate double acting gripper rotary unit
 Valvola di comando cilindro rotante doppio effetto

Valve to operate double acting cylinder
 Valvola di comando cilindro doppio effetto

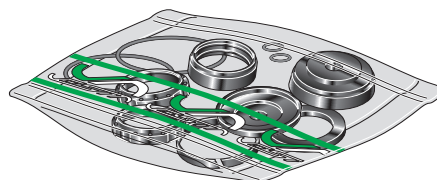
For further information about special application, please contact our technical sales office
Per altre applicazioni delle mani di presa o assemblaggi di componenti speciali contattare il nostro ufficio tecnico commerciale

SEALS KIT
 KIT GUARNIZIONI DI RICAMBIO - SG

Seals kit code = **Holed piston rods cylinder code + Bore + - SG:**
 (The kit includes all seals).

Codice del kit = **Codice del cilindro steli cavi + Alesaggio + - SG:**
 (Il kit comprende tutte le guarnizioni necessarie).

Example / Esempio: **AW7 50 - SG**





FIXING ACCESSORIES / ACCESSORI DI FISSAGGIO PER CILINDRI ISO 15552

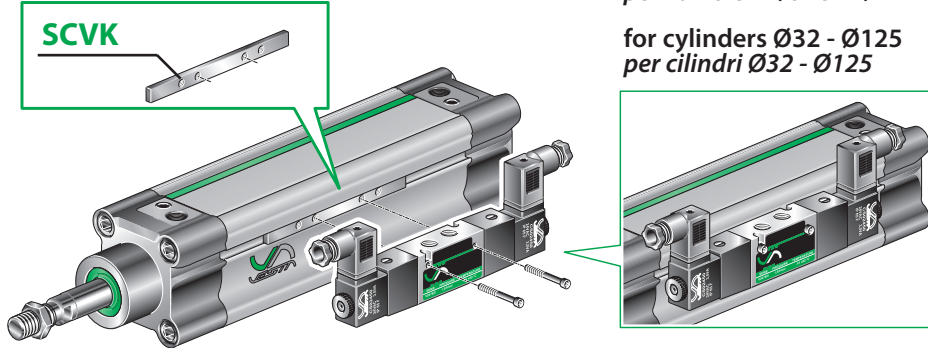
Note: the fixing screws are not included in the supply of the fitting / *le viti di fissaggio non sono comprese nella fornitura dell'accessorio.*

SCVK

BRACKET FOR ASSEMBLING CYLINDER-VALVE
FISSAGGIO VALVOLA AL CILINDRO

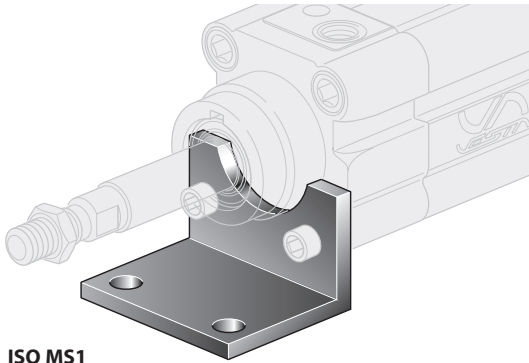
for valves K1/8" and K1/4"
per valvole K1/8" e K1/4"

for cylinders Ø32 - Ø125
per cilindri Ø32 - Ø125

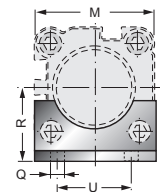
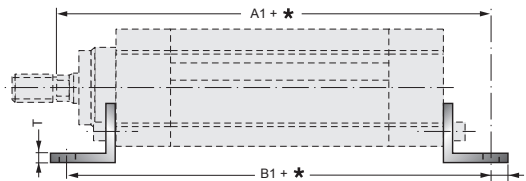


XP/..

FOOT MOUNTING
MONTAGGIO A PIEDINI



REF. ISO MS1



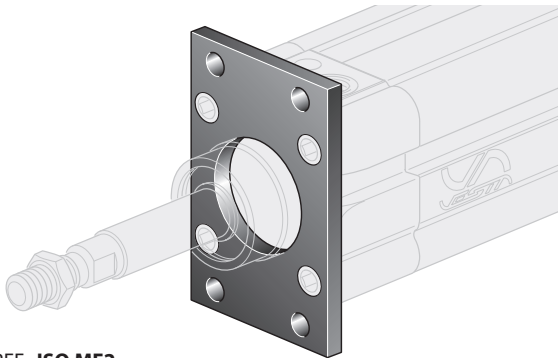
Bore Alesaggio	A1	B1	M	ØQ	R	S	T	U	Code Codice
32	144	142	45	7	32	11	4	32	XP/32
40	163	161	52	9	36	15	4	36	XP/40
50	175	170	65	9	45	15	5	45	XP/50
63	190	185	75	9	50	15	5	50	XP/63
80	215	210	95	12	63	20	6	63	XP/80
100	230	220	115	14	71	25	6	75	XP/100
125	270	250	140	16	90	15	8	90	XP/125
160	320	300	180	18	115	20	9	115	XP/160
200	345	320	220	22	135	50	12	135	XP/200

* = Stroke / Corsa

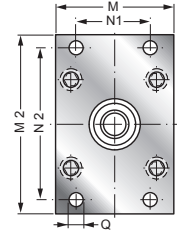
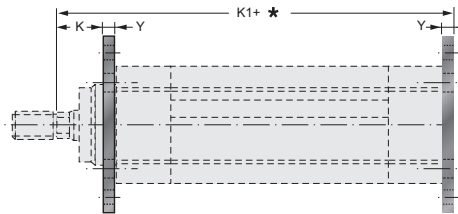
Cylinders fixing for Ø 250 and Ø 320 on request
Fissaggi per cilindri Ø 250 e Ø 320 a richiesta

XFL/..

FLANGE MOUNTING
MONTAGGIO A FLANGIA



REF. ISO MF2



Bore Alesaggio	K	K1	M	M2	N1	N2	ØQ	Y	Code Codice
32	16	130	45	80	32	64	7	10	XFL/32
40	20	145	52	90	36	72	9	10	XFL/40
50	25	155	65	110	45	90	9	12	XFL/50
63	25	170	75	120	50	100	9	12	XFL/63
80	30	190	95	150	63	126	12	16	XFL/80
100	35	205	115	170	75	150	14	16	XFL/100
125	45	245	140	205	90	180	16	20	XFL/125
160	60	280	180	260	115	230	18	20	XFL/160
200	70	300	220	300	135	270	22	25	XFL/200

* = Stroke / Corsa

Cylinders fixing for Ø 250 and Ø 320 on request
Fissaggi per cilindri Ø 250 e Ø 320 a richiesta

XCF ./..

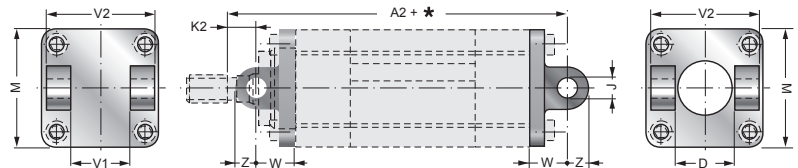
FRONT AND REAR CLEVIS (FEMALE) MOUNTING
MONTAGGIO CERNIERA FEMMINA ANT. E POST.

XCF

* = Stroke / Corsa

XCF

XCFA

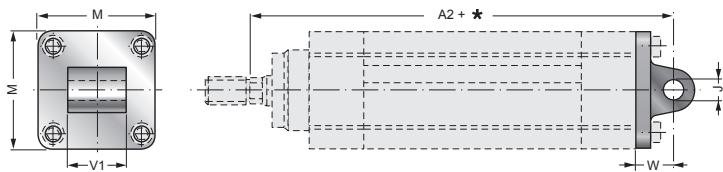


Bore Alesaggio	A2	ØJ ^{H9}	K2	M	V1	V2	D	W	Z	Code front Cod. ant.	Code rear Cod. post.
32	142	10	4	45	26	45	30	22	11	XCFA/32	XCF/32
40	160	12	5	52	28	52	35	25	13	XCFA/40	XCF/40
50	170	12	10	65	32	60	40	27	13	XCFA/50	XCF/50
63	190	16	5	75	40	70	45	32	17	XCFA/63	XCF/63
80	210	16	10	95	50	90	45	36	17	XCFA/80	XCF/80
100	230	20	10	115	60	110	55	41	21	XCFA/100	XCF/100
125	275	25	15	140	70	130	-	50	26	XCFA/125	XCF/125
160	315	30	25	180	90	170	-	55	31	XCFA/160	XCF/160
200	335	30	35	220	90	170	-	60	31	XCFA/200	XCF/200

Cylinders fixing for Ø 250 and Ø 320 on request
Fissaggi per cilindri Ø 250 e Ø 320 a richiesta

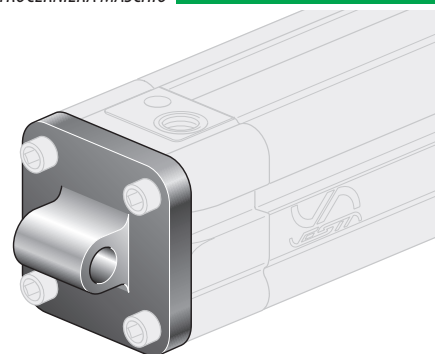
REF. ISO MP2

FIXING ACCESSORIES / ACCESSORI DI FISSAGGIO PER CILINDRI ISO 1552



CLEVIS (MALE) MOUNTING
MONTAGGIO A CONTROCERNIERA MASCHIO

XCM/..

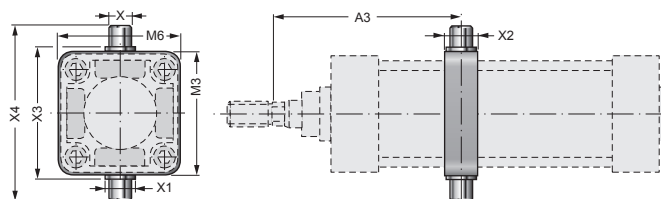


REF. ISO MP4

* = Stroke / Corsa

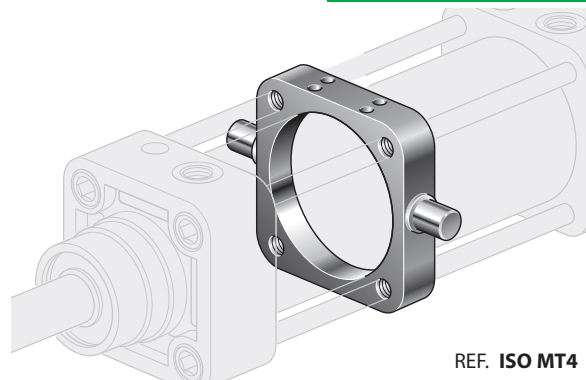
Bore Alesaggio	A2	ØJ ^{H7}	M	V1	W	Code Codice
32	142	10	45	26	22	XCM/32
40	160	12	55	28	25	XCM/40
50	170	12	65	32	27	XCM/50
63	190	16	75	40	32	XCM/63
80	210	16	95	50	36	XCM/80
100	230	20	115	60	41	XCM/100
125	275	25	140	70	50	XCM/125
160	315	30	180	90	55	XCM/160
200	335	30	220	90	60	XCM/200

Cylinders fixing for Ø 250 and Ø 320 on request
Fissaggi per cilindri Ø 250 e Ø320 a richiesta



ADJUSTABLE TIE ROD TRUNNION MOUNTING
CERNIERA INTERMEDIA REGISTRABILE PER TIRANTI

XCIR/..

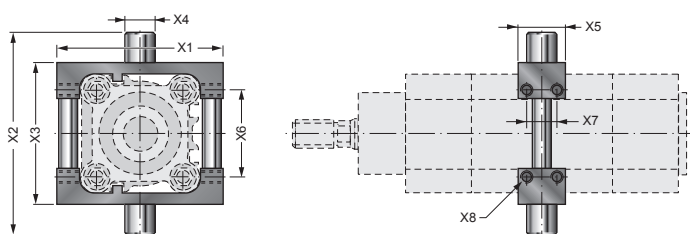


REF. ISO MT4

Cylinders fixing for Ø 250 and Ø 320 on request
Fissaggi per cilindri Ø 250 e Ø320 a richiesta

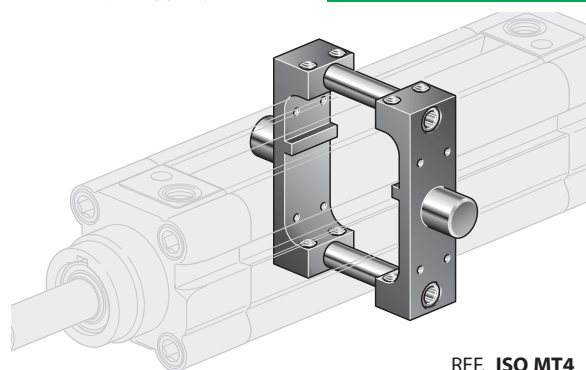
Available not adjustable trunnion **XCI ...** series for tie rods cylinders.
Specify dimension **A3** when trunnion is assembled.
*E' disponibile anche la cerniera intermedia fissa **XCI ...** per la versione a tiranti, bisogna quindi specificare la quota **A3** per la fornitura premontata sul cilindro richiesto.*

Bore Alesaggio	A3 min.	A3 max.	M3	M6	ØX ^{e9}	ØX1	X2	X3	X4	Code Codice
160	153	187+(*)	190	190	32	45	40	200	264	XCIR/160
200	173	197+(*)	240	240	32	45	40	250	314	XCIR/200



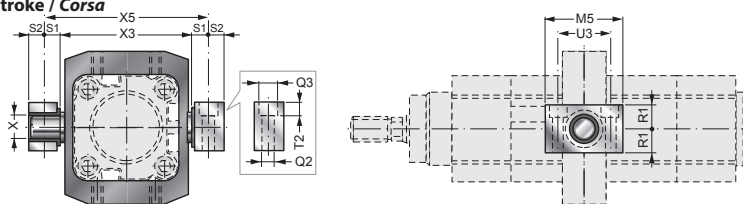
NWT ADJUSTABLE TRUNNION MOUNTING
CERNIERA INTERMEDIA REGISTRABILE PER NWT

NWCIR/..



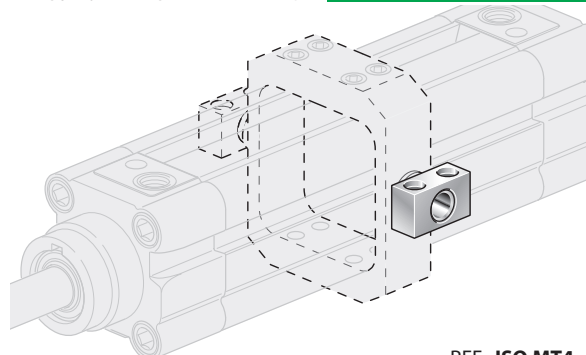
REF. ISO MT4

* = Stroke / Corsa



TRUNNION BEARING
SUPPORTI PER CERNIERA INTERMEDIA

SU-CI/..



REF. ISO MT4

Bore Alesaggio	M5	ØQ2	ØQ3	R1	S1	S2	T2	U3	ØX	X3	X5	Code Codice
32	46	6,6	11	15	10,5	10,5	7	32	12	50	71	SU-CI/32
40	55	9	15	18	12	9	9	36	16	63	87	SU-CI/40
50	55	9	15	18	12	9	9	36	16	75	101	SU-CI/50
63	65	11	18	20	13	13,5	11	42	20	90	116	SU-CI/63
80	65	11	18	20	13	13,5	11	42	20	110	138	SU-CI/80
100	75	13	20	25	16	15,5	13	50	25	132	165	SU-CI/100
125	75	13	20	25	16	15,5	13	50	25	160	192	SU-CI/125
160	92	18	26	30	22,5	19,5	17	60	32	200	245	SU-CI/160
200	92	17	26	30	22,5	19,5	17	60	32	250	295	SU-CI/200

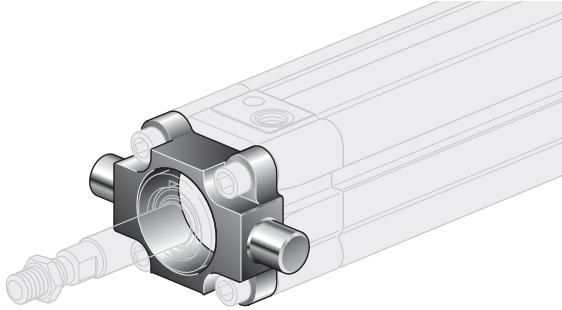


FIXING ACCESSORIES / ACCESSORI DI FISSAGGIO PER CILINDRI ISO 15552

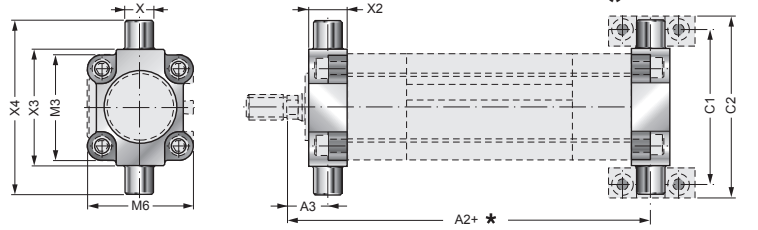
Note: the fixing screws are not included in the supply of the fittings / *le viti di fissaggio non sono comprese nella fornitura degli accessori.*

XCBF/..

FLOATING FRONT HINGE MOUNTING
MONTAGGIO CERNIERA OSCILLANTE ANTERIORE



REF. ISO MT4

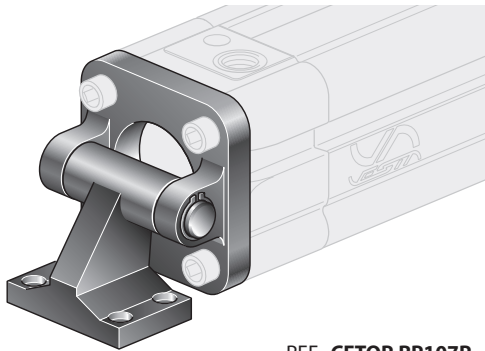


* = Stroke / Corsa

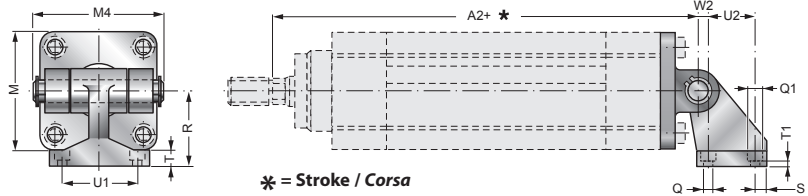
Bore Alesaggio	A2	A3	C1	C2	M3	M6	ØX ^{e9}	X2	X3	X4	Code Codice
32	128	18	71	86	45	45	12	15	50	74	XCBF/32
40	145	20	87	105	54	54	16	20	63	95	XCBF/40
50	155	25	99	117	64	64	16	20	75	107	XCBF/50
63	170	25	16	136	75	75	20	25	90	130	XCBF/63
80	188	32	36	156	93	93	20	25	110	150	XCBF/80
100	208	36	64	189	110	110	25	30	132	182	XCBF/100

XAS/..

REAR HINGE HORIZONTAL MOUNTING
MONTAGGIO A CONTROCERNIERA ORIZZONTALE



REF. CETOP RP107P



* = Stroke / Corsa

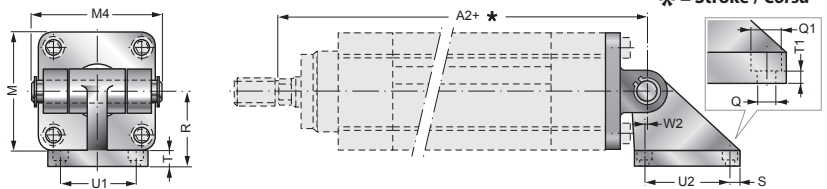
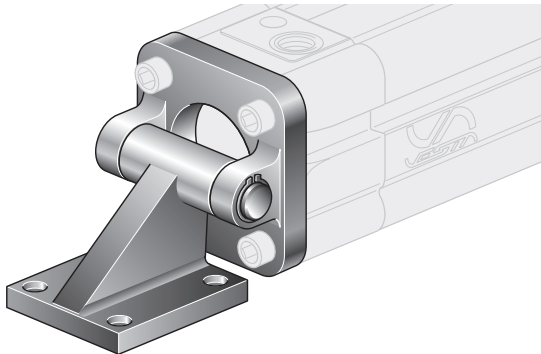
Bore Alesaggio	A2	M	M4	ØQ	ØQ1	R	S	T	T1	U1	U2	W2	Code Codice
32	142	45	54	7	11	32	6,5	8	6,5	38	18	3	XAS/32
40	160	52	63	7	11	36	6,5	10	8,5	41	22	2	XAS/40
50	170	65	71	9	15	45	7,5	12	10,5	50	30	3	XAS/50
63	190	75	81	9	15	50	7,5	14	12,5	52	35	2	XAS/63
80	210	95	101	11	18	63	10	14	11,5	66	40	7	XAS/80
100	230	115	123	11	18	71	10	17	14,5	76	50	5	XAS/100
125	275	140	141	14	20	90	15	20	17	94	60	10	XAS/125
160	315	180	182	14	20	115	19	25	21	118	88	9	XAS/160
200	335	220	182	18	26	135	20	30	26	122	90	15	XAS/200

Cylinders fixing for
Ø 250 and Ø 320
on request

Fissaggi per cilindri
Ø 250 e Ø 320
a richiesta

XASV/..

REAR HINGE HORIZONTAL MOUNTING
MONTAGGIO A CONTROCERNIERA ORIZZONTALE

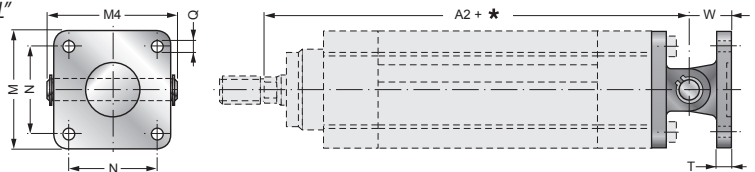
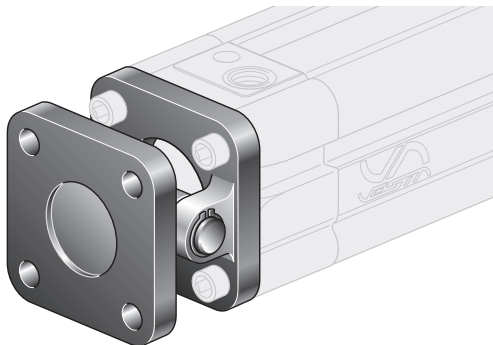


* = Stroke / Corsa

Bore Alesaggio	A2	M	M4	ØQ	ØQ1	R	S	T	T1	U1	U2	W2	Code Codice
32	142	45	54	7	11	32	8	10	5	32,5	32,5	0	XASV/32
40	160	52	63	7	11	36	8,5	10	5	38	38	0	XASV/40
50	170	65	71	9	15	45	10	12	5	46,5	46,5	0	XASV/50
63	190	75	81	9	15	50	10	12	5	56,5	56,5	0	XASV/63
80	210	95	101	11	18	63	12,5	16	6	72	72	0	XASV/80
100	230	115	123	11	18	73	13	16	6	89	89	0	XASV/100
125	275	140	141	14	-	90	16,5	16	-	50	70	-40	XASV/125
160	315	180	182	18	-	140	22	20	-	63	110	-50	XASV/160
200	335	220	182	18	-	140	22	20	-	63	110	-50	XASV/200

XANL/..

REAR HINGE VERTICAL MOUNTING "L" SERIES
MONTAGGIO A CONTROCERNIERA VERTICALE SERIE "L"



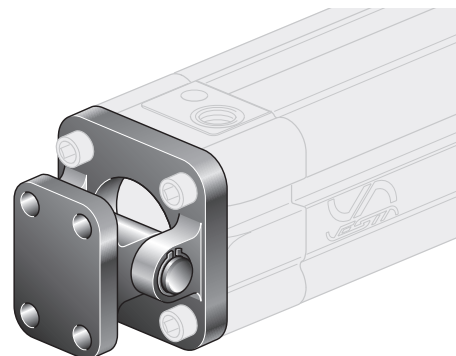
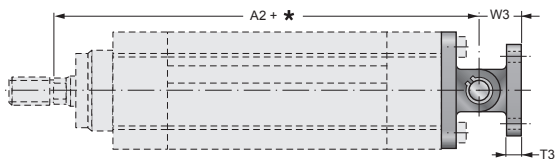
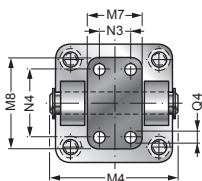
* = Stroke / Corsa

Bore Alesaggio	A2	M	M4	N	ØQ	T	W	Code Codice
32	142	45	54	32,5	7	10	22	XANL/32
40	160	52	63	38	7	10	25	XANL/40
50	170	65	71	46,5	9	12	27	XANL/50
63	190	75	81	56,5	9	12	32	XANL/63
80	210	95	101	72	11	16	36	XANL/80
100	230	115	123	89	11	16	41	XANL/100
125	275	140	141	110	14	20	50	XANL/125
160	315	180	182	140	18	20	55	XANL/160
200	335	220	182	175	18	25	60	XANL/200

FIXING ACCESSORIES / ACCESSORI DI FISSAGGIO PER CILINDRI ISO 1552

REAR HINGE VERTICAL MOUNTING "N" SERIES
MONTAGGIO A CONTROCERNIERA VERTICALE SERIE "N"

XANN/..

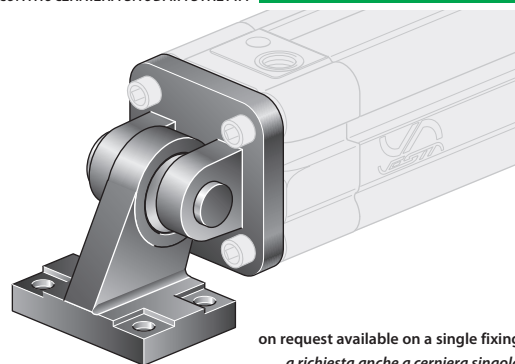
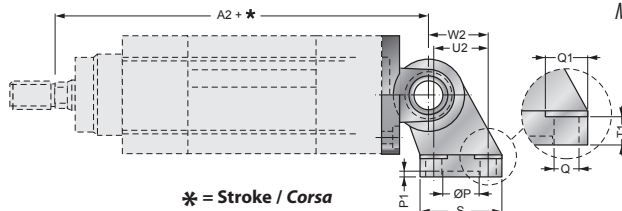
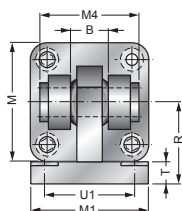


* = Stroke / Corsa

Bore Alesaggio	A2	M4	M7	M8	N3	N4	ØQ4	T3	W3	Code Codice
32	142	54	25	40	-	28	7	8	18	XANN/32
40	160	63	28	52	16	38	9	10	26	XANN/40
50	170	71	32	52	16	38	9	10	26	XANN/50
63	190	81	40	75	25	54	11	12	34	XANN/63
80	210	101	50	75	25	54	11	12	34	XANN/80
100	230	123	60	115	32	90	14	16	41	XANN/100
125	275	141	70	115	32	90	14	16	41	XANN/125
160	315	182	90	180	43	150	18	20	55	XANN/160
200	335	182	90	180	43	150	18	20	55	XANN/200

REAR HINGE MOUNTING WITH NARROW ROD EYE
MONTAGGIO A CONTROCERNIERA SNODATA STRETTA

XAS-SN/..



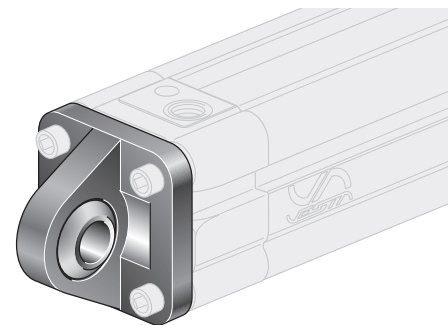
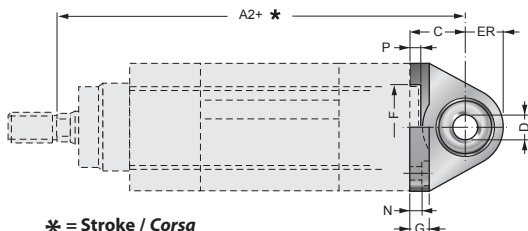
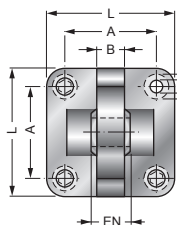
* = Stroke / Corsa

Bore Alesaggio	A2	B	M	M1	M4	ØP	P1	ØQ	ØQ1	R	S	T	T1	U1	U2	W2	Code Codice
32	142	14	45	51	41	20	3	6,6	11	32	31	10	8,5	38	18	21	XAS-SN/32
40	160	16	52	54	48	20	3	6,6	11	36	35	10	8,5	41	22	24	XAS-SN/40
50	170	21	65	65	54	20	3	9	15	45	45	12	10,5	50	30	33	XAS-SN/50
63	190	21	75	67	60	20	3	9	15	50	50	12	10,5	52	35	37	XAS-SN/63
80	210	25	95	86	75	20	3	11	18	63	60	14	11,5	66	40	47	XAS-SN/80
100	230	25	115	96	85	20	3	11	18	71	70	15	12,5	76	50	55	XAS-SN/100
125	275	37	140	124	110	20	3	13,5	20	90	90	20	17	94	60	70	XAS-SN/125

on request available on a single fixing
a richiesta anche a cerniera singola

CLEVIS (MALE) WITH ROD EYE
CERNIERA MASCHIO CON SNODO

XCM-SN-AC/..



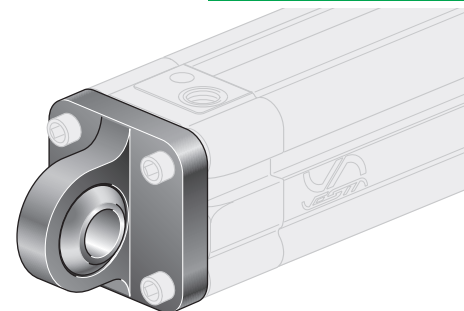
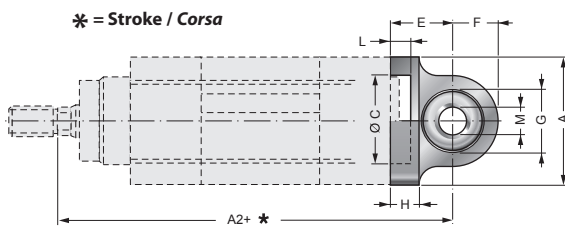
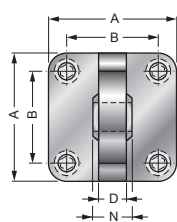
* = Stroke / Corsa

Bore Alesaggio	A2	A	B	C	ØD	EN	ER	F	G	E	L	M	N	P	Code Codice
32	142	32,5	10,5	22	10	14	15	30	10	6,6	45	10,5	5,5	5	XCM-SN-AC/32
40	160	38	12	25	12	16	18	35	10	6,6	55	11	5,5	5	XCM-SN-AC/40
50	170	46,5	15	27	16	21	20	40	10	9	65	15	6,5	5	XCM-SN-AC/50
63	190	56,5	15	32	16	21	23	45	12	9	75	15	6,5	5	XCM-SN-AC/63
80	210	72	18	36	20	25	27	45	14	11	95	18	10	5	XCM-SN-AC/80
100	230	89	18	41	20	25	30	55	16	11	115	18	10	5	XCM-SN-AC/100
125	275	110	25	50	30	37	40	60	20	13,5	140	20	10	7	XCM-SN-AC/125

STEEL / ACCIAIO

CLEVIS (MALE) WITH ROD EYE
CERNIERA MASCHIO CON SNODO

XCM-SN-AL/..



* = Stroke / Corsa

Bore Alesaggio	A2	A	B	C	D	E	F	H	L	ØM	N	Code Codice
32	142	45	32,5	30	10,5	22	16	9	5	10	14	XCM-SN-AL/32
40	160	52	38	35	12	25	19	9	5	12	16	XCM-SN-AL/40
50	170	65	46,5	40	15	27	21	11	5	16	21	XCM-SN-AL/50
63	190	75	56,5	45	15	32	24	11	5	16	21	XCM-SN-AL/63
80	210	95	72	45	18	36	28,5	14	5	20	25	XCM-SN-AL/80
100	230	115	89	55	18	41	30	14	5	20	25	XCM-SN-AL/100
125	275	140	110	60	25	50	40	20	7	30	37	XCM-SN-AL/125
160	315	180	140	65	28	55	45	20	7	35	43	XCM-SN-AL/160
200	335	220	185	70	28	60	48	25	7	35	43	XCM-SN-AL/200

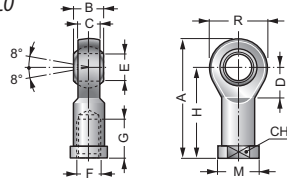
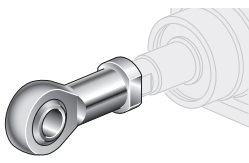
ALUMINIUM ALLOY / LEGA DI ALLUMINIO



Cylinders fixing for Ø 250 - Ø 320 on request - Fissaggi per cilindri da Ø 250 a Ø320 a richiesta

SNS/..

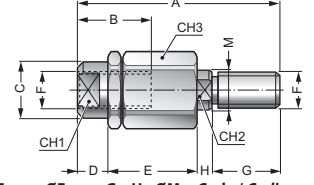
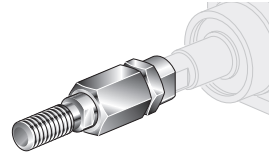
ROD EYE MOUNTING
SNODO SFERICO



Bore Alesaggio	A	B	C	CH	D	ØE ^{H7}	ØF	G	H	ØM	R	Code / Codice
32	57	14	10,5	17	15	10	M10x1,25	20	43	19	28	SNS/32
40	66	16	12	19	17	12	M12x1,25	22	50	22	32	SNS/40
50	85	21	15	22	23	16	M16x1,5	28	64	27	42	SNS/50-63
63	85	21	15	22	23	16	M16x1,5	28	64	27	42	SNS/50-63
80	102	25	18	30	27	20	M20x1,5	33	77	34	50	SNS/80-100
100	102	25	18	30	27	20	M20x1,5	33	77	34	50	SNS/80-100
125	145	37	25	41	36	30	M27x2	51	110	50	70	SNS/125
160	165	43	28	50	41	35	M36x2	56	125	58	80	SNS/160-200
200	165	43	28	50	41	35	M36x2	56	125	58	80	SNS/160-200

SAS/..

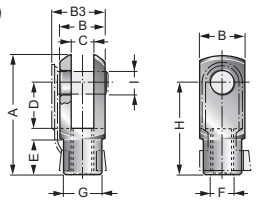
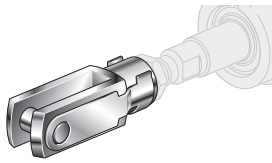
FLOATING JOINT TYPE "S"
SNODO AUTOALLINEANTE



Bore Alesaggio	A	B	ØC	CH1	CH2	CH3	D	E	ØF	G	H	ØM	Code / Codice
32	71	20	22	19	12	30	11	35	M10x1,25	20	5	14	SAS/32
40	75	20	22	19	12	30	11	35	M12x1,25	24	5	14	SAS/40
50	103	32	32	30	20	41	9	54	M16x1,5	32	8	22	SAS/50-63
63	103	32	32	30	20	41	9	54	M16x1,5	32	8	22	SAS/50-63
80	119	40	32	30	20	41	17	54	M20x1,5	40	8	22	SAS/80-100
100	119	40	32	30	20	41	17	54	M20x1,5	40	8	22	SAS/80-100
125	-	-	-	-	-	-	-	-	-	-	-	-	-
160	-	-	-	-	-	-	-	-	-	-	-	-	-
200	-	-	-	-	-	-	-	-	-	-	-	-	-

FS..x..

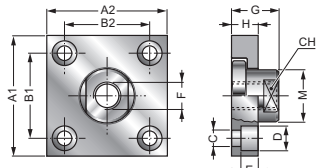
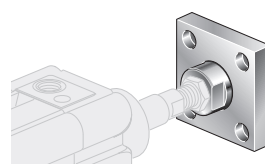
CLEVIS (ROD) MOUNTING
FORCELLA STELO



Bore Alesaggio	A	B	B3	C ^{B12}	D	E	ØF	ØG	H	ØH ⁹	Code / Codice
32	52	20	26	10	20	15	M10x1,25	18	40	10	FS/10x1,25
40	62	24	32	12	24	18	M12x1,25	20	48	12	FS/12x1,25
50	83	32	40	16	32	24	M16x1,5	26	64	16	FS/16x1,5
63	83	32	40	16	32	24	M16x1,5	26	64	16	FS/16x1,5
80	105	40	48	20	40	30	M20x1,5	34	80	20	FS/20x1,5
100	105	40	48	20	40	30	M20x1,5	34	80	20	FS/20x1,5
125	148	55	-	30	54	38	M27x2	48	110	30	FS/27x2
160	188	70	-	35	72	40	M36x2	60	144	35	FS/36x2
200	188	70	-	35	72	40	M36x2	60	144	35	FS/36x2

SAF/..

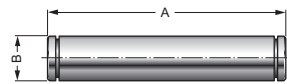
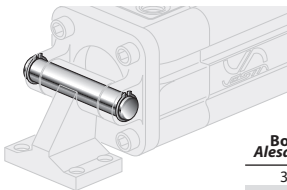
FLOATING JOINT TYPE "F"
FLANGIA AUTOALLINEANTE



Bore Alesaggio	A1	A2	B1	B2	ØC	ØD	E	ØF	G	H	M	CH	Code / Codice
32	60	37	36	23	6,6	11	7	M10x1,25	24	15	20	17	SAF32
40	60	56	42	38	9	15	9	M12x1,25	30	20	25	19	SAF40
50	80	80	58	58	11	18	11	M16x1,5	32	20	30	24	SAF50-63
63	80	80	58	58	11	18	11	M16x1,5	32	20	30	24	SAF50-63
80	90	90	65	65	14	20	13	M20x1,5	35	20	40	36	SAF80-100
100	90	90	65	65	14	20	13	M20x1,5	35	20	40	36	SAF80-100
125	90	90	65	65	14	20	13	M27x2	35	20	40	36	SAF125
160	125	125	90	90	18	26	17	M36x2	55	30	60	50	SAF160
200	125	125	90	90	18	26	17	M36x2	55	30	60	50	SAF200

USC/..

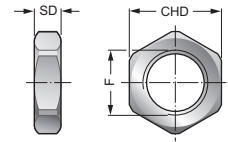
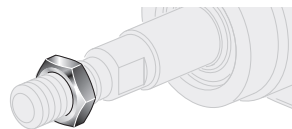
CLEVIS PIN
PERNO CERNIERA



Bore Alesaggio	A	ØB ⁷	Code / Codice
32	54	10	USC/32
40	63	12	USC/40
50	71	12	USC/50
63	81	16	USC/63
80	101	16	USC/80
100	123	20	USC/100
125	141	25	USC/125
160	182	30	USC/160
200	182	30	USC/200

DM..x..

ROD NUT
DADO STELO



Bore Alesaggio	CHD	SD	F	Code / Codice
32	17	6	M10x1,25	DM10x1,25
40	19	7	M12x1,25	DM12x1,25
50	24	8	M16x1,5	DM16x1,5
63	24	8	M16x1,5	DM16x1,5
80	30	9	M20x1,5	DM20x1,5
100	30	9	M20x1,5	DM20x1,5
125	41	12	M27x2	DM27x2
160	55	18	M36x2	DM36x2
200	55	18	M36x2	DM36x2

FIXING, MAGNETIC SWITCHES AND SEALS KIT FOR XJC CYLINDER / ACCESSORI E RICAMBI PER CILINDRI XJC

FJS ... VN

FIXING FOR TIE RODS MOUNTING
SUPPORTO PER MONTAGGIO SU TIRANTI

For tie rods cylinder
Per cilindri a tiranti



For magnetic switches features see:
Caratteristiche fincorsa magnetici vedi:
VNCR2, VNPR2, VNCE3, VNPE3.

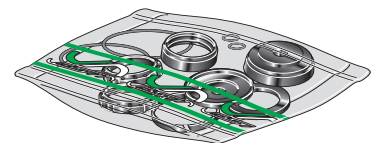
Pag. A-19

FJS ... VN

Bore Alesaggio (mm):
Ø 160 ... 160 Ø 200 ... 200

..... - SG

SEALS KIT
KIT GUARNIZIONI DI RICAMBIO



Seals kit code:

Cylinder code + Bore + Versions + - SG
(The kit includes all seals).

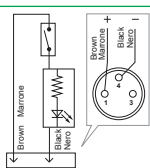
Codice del kit:

Codice del cilindro + Alesaggio + Versioni + - SG
(Il kit comprende tutte le guarnizioni necessarie).

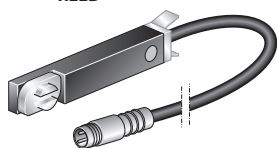
Example / Esempio: **XJC 160 P VS - SG**

MAGNETIC SWITCHES FOR NWT CYLINDERS / FINECORSA MAGNETICI PER CILINDRI NWT

circuit / circuito

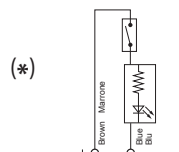


WITH CONNECTOR
CON CONNETTORE
VNCR2
REED

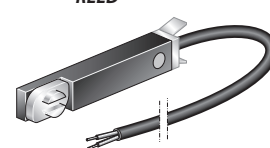


Cable standard length / Lunghezza cavo standard: 300 mm

circuit / circuito

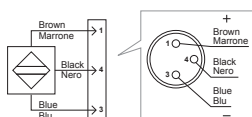


(* WITH DIRECT CABLE
CON CAVO DIRETTO
VNPR2
REED

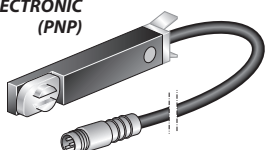


Cable standard length / Lunghezza cavo standard: 3000 mm

circuit / circuito

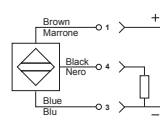


WITH CONNECTOR 3 POLES
CON CONNETTORE 3 POLI
VNCE3
ELECTRONIC
(PNP)

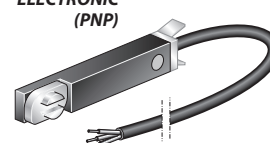


Cable standard length / Lunghezza cavo standard: 300 mm

circuit / circuito



WITH DIRECT CABLE 3 POLES
CON CAVO DIRETTO 3 POLI
VNPE3
ELECTRONIC
(PNP)

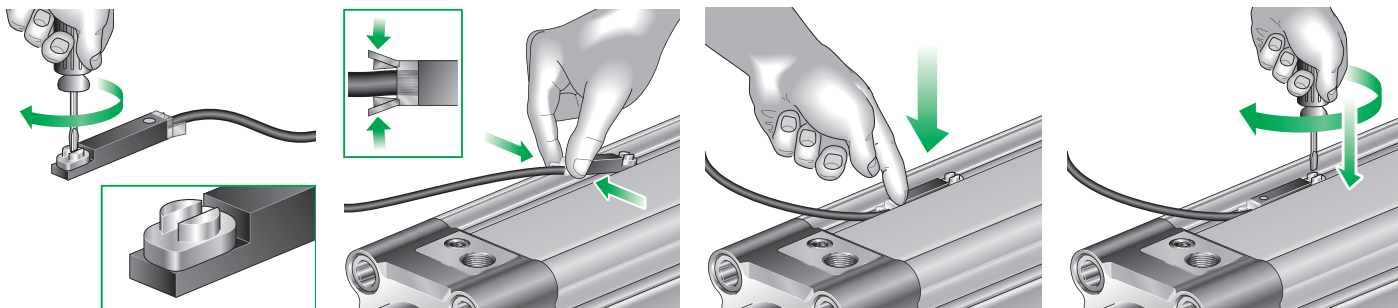


Cable standard length / Lunghezza cavo standard: 3000 mm

(* Available on request **VNPR2** for series connection of switches, order code **VNPR3**.
A richiesta è fornibile il sensore **VNPR2** adatto al collegamento in serie di più sensori, con codice **VNPR3**.

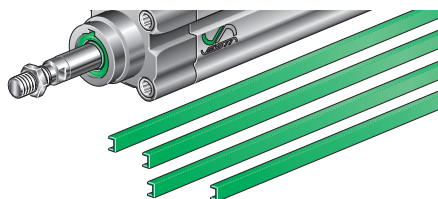
Code Codice	Voltage range Tensione max	Switching current Corrente a 25 °C	Switching capacity Potenza Induttiva	Degree of protection Grado di protezione	Working temperature Temperatura di lavoro	ON time Tempo di inserzione	OFF time Tempo di disinserzione	Electric life Vita elettrica	Contact resistance Resistenza di contatto	Contact function Contatto
	V	mA	VA		°C	-	-	impulsi	Ω	
VNCR2	3-48 AC-DC	100	6	IP67	-20 ÷ +85	0,5 msec	0,1 msec	10 ⁷	0,1	
VNPR2	3-48 AC-DC	100	6	IP67	-20 ÷ +85	0,5 msec	0,1 msec	10 ⁷	0,1	
VNCE3	6-30 DC	200	4	IP67	-20 ÷ +85	0,8 µsec	0,3 µsec	10 ⁹	-	
VNPE3	6-30 DC	200	4	IP67	-20 ÷ +85	0,8 µsec	0,3 µsec	10 ⁹	-	

MAGNETIC SWITCH POSITIONING / POSIZIONAMENTO DEI FINECORSA MAGNETICI



SPARE PARTS FOR NWT CYLINDERS / RICAMBI PER CILINDRI NWT

PLASTIC SLOT COVER
BANDELLA DI COPERTURA CAVA
NWT-PCC



EXTENSION FOR MAGNETIC SWITCH CABLE
PROLUNGA CAVO SENSORE MAGNETICO
VSC-P3 030

3 poles, for reed or electronic switch
3 fili, per sensore reed od elettronico
Standard length / Lunghezza standard
3000 mm



Seals kit code = **Cylinder code** + **Bore** + **Versions** + **- SG**:
(The kit includes all seals).

Codice del kit = **Codice del cilindro** + **Alesaggio** + **Versions** + **- SG**:
(Il kit comprende tutte le guarnizioni necessarie).

Example / Esempio: **NWT 63 P VS - SG**

SEALS KIT
KIT GUARNIZIONI DI RICAMBIO
..... - SG

