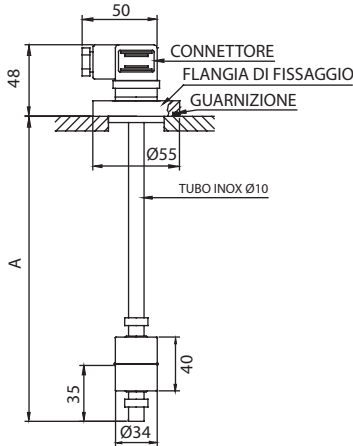


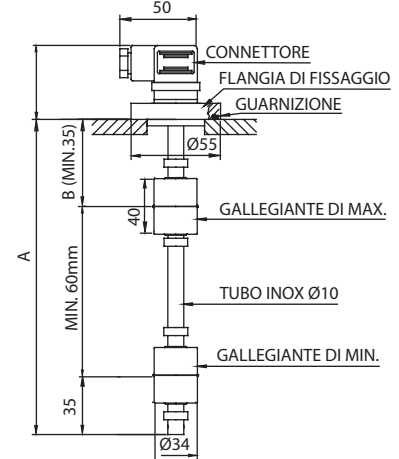
# LIVELLOSTATO INOX FLANGIATO Serie IEG-INOX- /N1F /N2F /MMF

## INDICATORI DI LIVELLO INOX ATTACCO FLANGIATO AD UNO O DUE CONTATTI

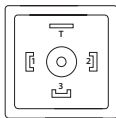
### IEG-INOX-N1F IEG-INOX-N2F



### IEG-INOX-MMF



**CONNESSIONE:**  
Connettore CE  
DIN 43650 IP65 PG.9



**UTILIZZO:**

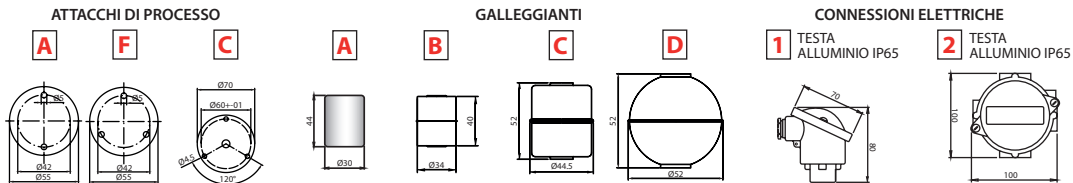
Costruiti per garantire con la massima sicurezza il livello di minimo o massimo dei liquidi nei serbatoi contenenti sostanze corrosive. Ideali come applicazione nelle industrie alimentari, chimiche, farmaceutiche, per la loro realizzazione totalmente in Acciaio Inox AISI 316.

**FUNZIONAMENTO:**

Quando il galleggiante dell'indicatore nella sua corsa incontra l'interruttore Reed incorporato nel tubo alla distanza prestabilita, il contatto, sollecitato dal magnete alloggiato nel galleggiante, si apre o si chiude, avendo così la possibilità di inviare a distanza un segnale di richiamo luminoso, acustico od interrompere qualsiasi apparecchiatura elettrica ad esso collegato.

**MONTAGGIO:**

Il montaggio dell'indicatore deve essere effettuato in posizione verticale, con l'avvertenza che il galleggiante disti dalle superfici ferrose (pareti, serbatoi etc.) minimo 35mm. La tenuta della flangia è garantita da una guarnizione piana in gomma sintetica antiolio.



CONTATTI ELETTRICI	ATTACCHI DI PROCESSO	CARATTERISTICHE ELETTRICHE			
		POTENZA COMMUTABILE IN C.C.	POTENZA COMMUTABILE IN C.A.	INTENSITA' DI CORRENTE IN C.A.	TENSIONE COMMUTABILE
SPST	A - F - G	60 W	60 V.A.	3 A	230 VDC / VAC
SPDT		30 W		0,5 A	500 VDC
SPST	G	80 W	80 V.A.	1,3 A	250 VDC / VAC
SPDT		60 W	60 V.A.	1 A	230 VDC / VAC

CARATTERISTICHE ELETTRICHE TERMOSTATO	
TENSIONE	250 V. COMMUTABILE
FREQUENZA	50 Hz
VALORI DI CARICO	4,0 A. cos φ = 0,6 (M OT) 8,3 A. cos φ = 1,0 (I IN)
CARICO MASSIMO	10 A. cos φ = 1
TEMPERATURE DI COMMUTAZIONE	50°C - 60°C - 70°C - 80°C
CONTATTI	N.CH. = NORMALMENTE CHIUSI N.A. = NORMALMENTE APERTI
TOLLERANZE	± 5°C

MOD.	ATTACCO DI PROCESSO	A	GALLEGGIANTI	TEMPERATURA DI ESERCIZIO	COLLEGAMENTO ELETTRICO			QUOTA E NATURA DEI CONTATTI IN PRESENZA DI LIQUIDO		SENSORE DI TEMPERATURA NELLA PARTE INFERIORE (TERMOSTATO SOLO PER ATTACCO DI PROCESSO C) A=20mm	CONNESSIONE ELETTRICA	LUNGHEZZA EVENTUALE CAVO					
					N° PUNTI DI CONTROLLO	POLI OCCUPATI SPST SPDT	B	C									
IEG-INOX	N1	A	Ø30 x 44 NBR NERO (DISTANZA TRA I PUNTI 70 mm) A-F-C-G	S	SEPARATI	1 (N1 - N2)	2	3	QUOTA+	-	SENZA	1 6 POLI IP65 2 10 POLI IP65 3 USCITA CAVO IN P.V.C. o SILICONE 4 USCITA CAVO IN SILICONE CONNETTOR E P65 (MAX 3 POLI+T)	L= CON CAVO P.V.C. o SILICONE MAX 4 POLI				
	N2	F	Ø34 x 40 INOX (DISTANZA TRA I PUNTI 160 mm) A-F-G	H					C	SPST N.C.	C			SPST N.C.	1	2	PT 100
	MM	C	Ø44,5 x 52 INOX (DISTANZA TRA I PUNTI 175 mm) C-G	K	1	1 COMUNE	3	5	O	SPST N.O.	O			SPST N.O.	3	4	TERMOSTATO 50°C - NO
	MS	G	Ø52 x 52 INOX SFERICO (DISTANZA TRA I PUNTI 175 mm) C-G	K	S	SEPARATI	2 (MM - MS)	4	6	S	SPDT			S	SPDT	4	5
IEG-INOX	N1	F	B	H	S	S	S	S	1150-C	800-C	-	-	-				