

CIERRE MECANICO DE CARTUCHO

SERIE CL

- ▶ CIERRE SENCILLO Ó DOBLE
- ▶ EQUILIBRADO
- ▶ ESTACIONARIO

- ▶ MUELLES PROTEGIDOS
- ▶ AUTOALINEANTE
- ▶ CONEXIÓN DE INYECCIÓN Y QUENCH

CLC

SIN ENTRADAS

CL1

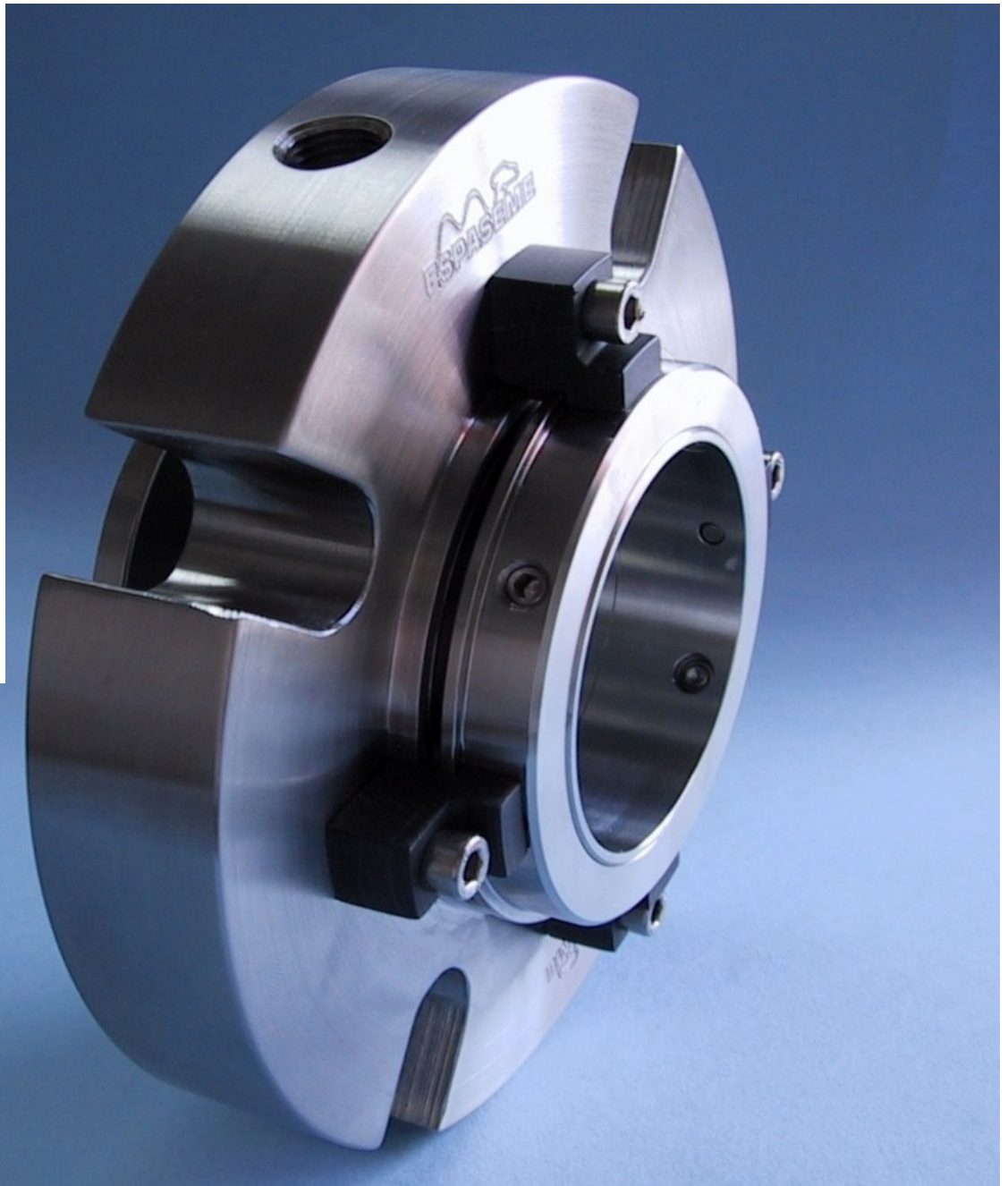
INYECCION

CL3

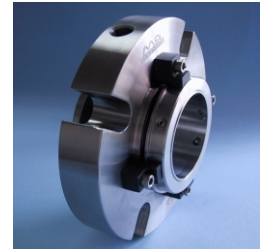
INYECCION
+ QUENCH

CLD

DOBLE



CIERRE MECANICO DE CARTUCHO



SERIE CL

- ▶ CIERRE SENCILLO Ó DOBLE
- ▶ EQUILIBRADO
- ▶ ESTACIONARIO

- ▶ MUELLES PROTEGIDOS
- ▶ AUTOALINEANTE
- ▶ CONEXIÓN DE INYECCIÓN Y QUENCH

Cierre mecánico de altas prestaciones.

Diseño de calidad para bombas (ANSI - DIN) y equipos con ejes rotativos, en todo tipo de aplicaciones industriales.

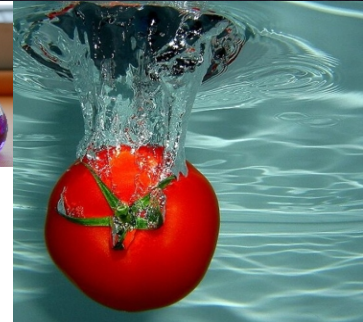
Cierres mecánicos simples y dobles de fácil instalación, sin mantenimiento preventivo.

Instalación rápida y sencilla, sin tener que hacer ningún tipo de modificaciones en los equipos.

Fabricación en métrica, pulgada y modificaciones bajo plano ó bajo muestra para adaptar el cierre a las necesidades de los equipos.

Aplicaciones:

- * Tratamiento de aguas
- * Industria alimentaria
- * Química y petroquímica
- * Industria Farmacéutica
- * Industria papelera
- * Industria general....



CERTIFICADOS
ATEX, FDA

Limites de presión y temperatura

(Montaje en fábrica y prueba de presión)

Cierre sencillo: CLC / CL1 / CL2 / CL3

- Presión de trabajo: 40 bar
- Temperatura: -40°C +300°C
- Velocidad de giro: 50 m/seg

Cierre mecánico Doble: CLD

- Presión de trabajo: 40 bar
- Presión fluido barrera(*): 1 - 2 bar / 6 bar máx.
- Temperatura: -40°C +300°C
- Velocidad de giro: 50 m/seg

(*) ESPASEME, S.A., recomienda que el fluido barrera esté a una temperatura inferior a 65 °C y con una lubricación superior o igual a la del agua. Viscosidad máx. 14 cst. Entre 3 y 5 bares por encima de la presión del depósito.

Características Constructivas

- Cierre Mecánico sencillo ó doble
- Gama de medidas standar: 25100 mm
- Independiente del sentido de giro
- Muelles múltiples protegidos
- Montaje interior
- Equilibrado, estacionario y autoalineante
- Juntas Toricas

Combinación de Materiales

- Partes metálicas: AISI 316L /Hastelloy/Titanio
- Muelles: Hastelloy C
- Anillo giratorio: Carb. Silicio/
Carb. Tungsteno
- Anillo estacionario: Carbón/Carb. Silicio/
Carb. Tungsteno
- Cierres secundarios: NBR / EPDM / VITON**/
FLUORAZ** / KALREZ**

CLC

SIN ENTRADAS

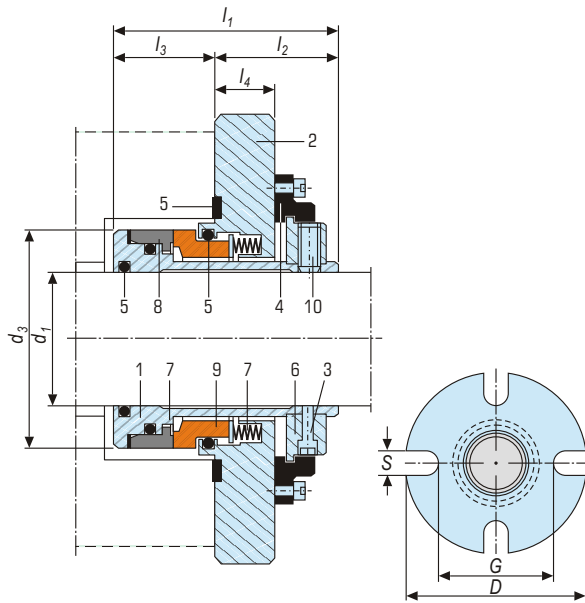
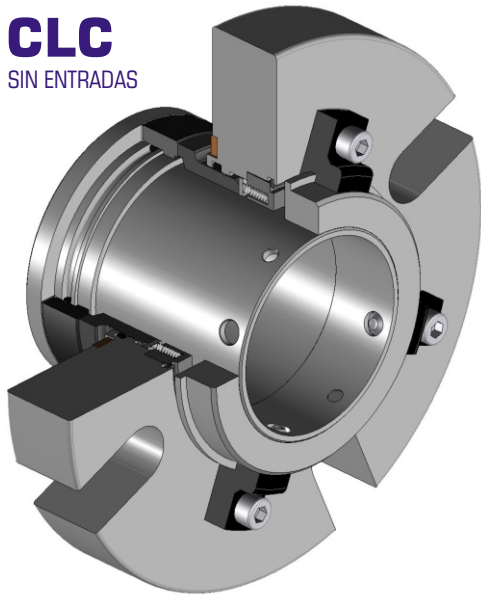


Tabla de dimensiones - Medidas en mm (sujetas a cambios.)

$d_1 h_6$	d_3	D	G	S	l_1	l_2	l_3	l_4
24	43	99	58	14	67	37	30	22
25	43	99	58	14	67	37	30	22
28	46	104	62	14	67	37	30	22
30	48	104	67	14	67	37	30	22
32	51	108	68	14	67	37	30	22
33	51	108	72	14	67	37	30	22
35	53	114	72	14	67	37	30	22
38	57	119	78	14	67	37	30	22
40	59	119	82	16	67	37	30	22
42	62	130	80	16	67	37	30	22
43	62	130	84	16	67	37	30	22
45	64	138	84	16	67	37	30	22
48	67	138	84	16	67	37	30	22
50	69	144	88	16	67	37	30	22
53	72	148	96	18	67	37	30	22
55	74	148	96	18	67	37	30	22
58	75	158	104	18	67	37	30	22
60	79	158	103	18	67	37	30	22
63	82	159	107	18	80	41	35	24
65	87	166	110	18	80	41	39	24
68	90	169	118	18	80	58	44	30
70	93	175	120	18	80	41	39	24
75	100	188	130	18	80	41	39	24
80	106	195	135	18	80	41	39	24
85	110	200	140	22	83	42	41	24
90	116	205	145	22	83	42	41	24
95	119	210	150	22	83	42	41	24
100	125	218	155	22	83	42	41	24

* Componentes y especificaciones, pueden cambiar sin previo aviso. Otras medidas se suministran bajo pedido.

CL1

INYECCIO Ó
DRENAJE

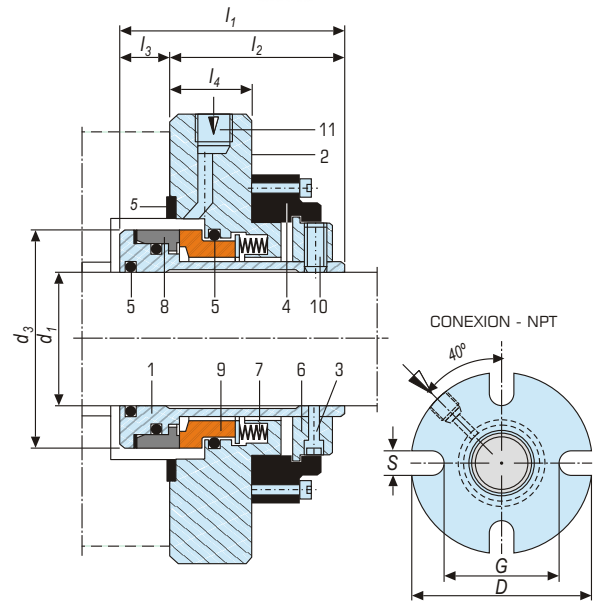
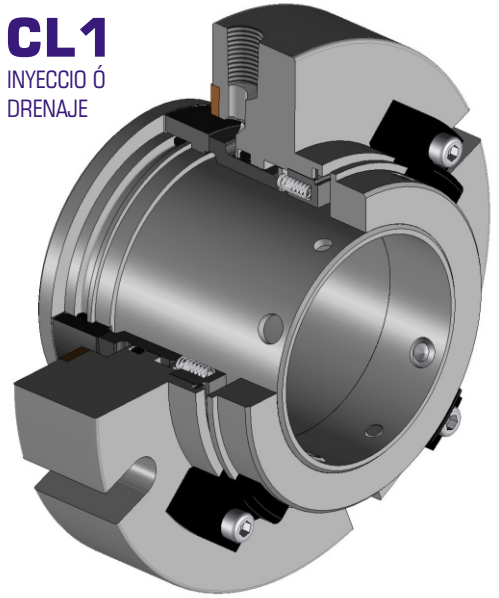


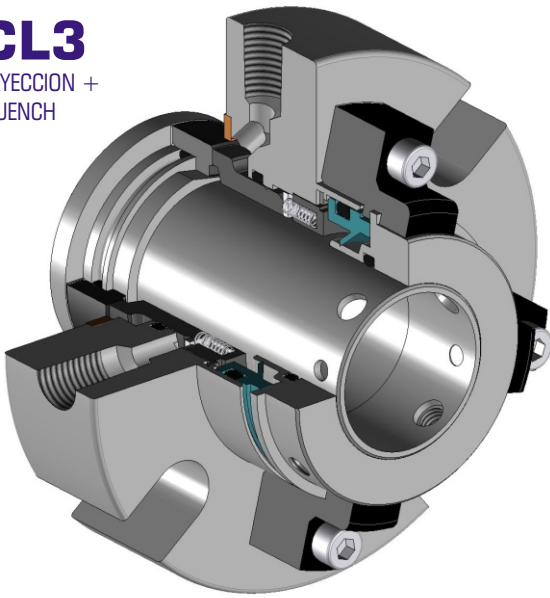
Tabla de dimensiones - Medidas en mm (sujetas a cambios.)

$d_1 h_6$	d_3	D	G	S	l_1	l_2	l_3	l_4
24	43	99	58	14	67	45	22	26
25	43	99	58	14	67	45	22	26
28	46	104	62	14	67	45	22	26
30	48	104	67	14	67	45	22	26
32	51	108	68	14	67	45	22	26
33	51	108	72	14	67	45	22	26
35	53	114	72	14	67	45	22	26
38	57	119	78	14	67	45	22	26
40	59	119	82	16	67	45	22	26
42	62	130	80	16	67	45	22	26
43	62	130	84	16	67	45	22	26
45	64	138	84	16	67	45	22	26
48	67	138	84	16	67	45	22	26
50	69	144	88	16	67	45	22	26
53	72	148	96	18	67	45	22	26
55	74	148	96	18	67	45	22	26
58	75	158	104	18	67	45	22	26
60	79	158	103	18	67	45	22	26
63	82	159	107	18	80	54	25	26
65	87	166	110	18	80	55	25	30
68	90	169	118	18	80	55	25	30
70	93	175	120	18	80	55	25	30
75	100	188	130	18	80	55	25	30
80	106	195	135	18	80	55	25	30
85	110	200	140	22	83	56	27	30
90	116	205	145	22	83	56	27	30
95	119	210	150	22	83	56	27	30
100	125	218	155	22	83	56	27	30

* Componentes y especificaciones, pueden cambiar sin previo aviso. Otras medidas se suministran bajo pedido.

CL3

INYECCION +
QUENCH



CLD

DOBLE

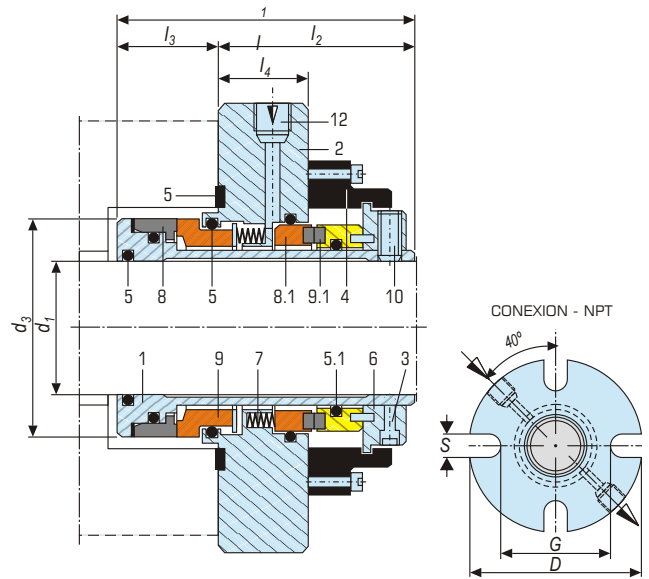
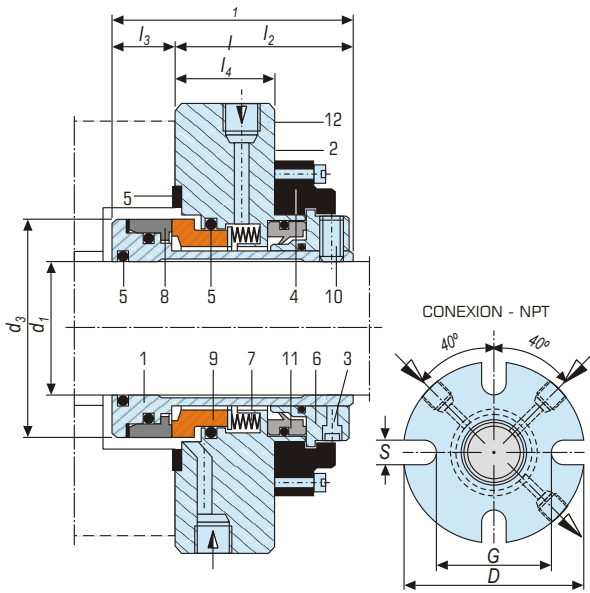
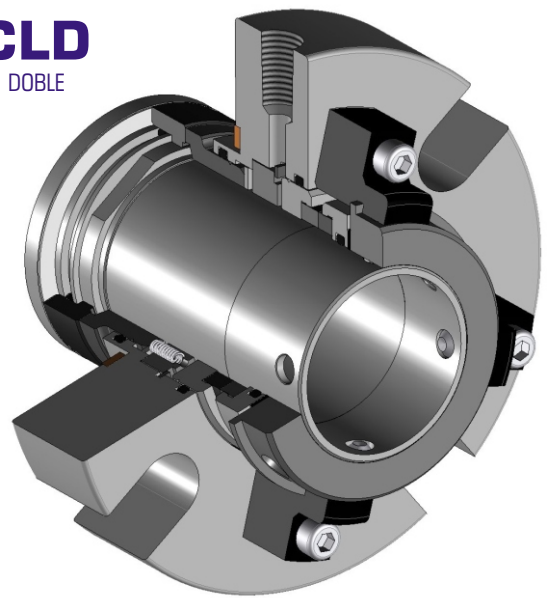


Tabla de dimensiones - Medidas en mm (sujetas a cambios.)

$d_1 h_6$	d_3	D	G	S	l_1	l_2	l_3	l_4
24	43	99	58	14	77	55	22	27
25	43	99	58	14	77	55	22	27
28	46	104	62	14	77	55	22	27
30	48	104	67	14	77	55	22	27
32	51	108	68	14	77	55	22	27
33	51	108	72	14	77	55	22	27
35	53	114	72	14	77	55	22	27
38	57	119	78	14	77	55	22	27
40	59	119	82	16	77	55	22	27
42	62	130	80	16	77	55	22	27
43	62	130	84	16	77	55	22	27
45	64	138	84	16	77	55	22	27
48	67	138	84	16	77	55	22	27
50	69	144	88	16	77	55	22	27
53	72	148	96	18	77	55	22	27
55	74	148	96	18	77	55	22	27
58	75	158	104	18	77	55	22	27
60	79	158	103	18	77	55	22	27
63	82	159	107	18	77	55	22	27
65	87	166	110	18	90	67	23	30
68	90	169	118	18	90	67	23	30
70	93	175	120	18	90	67	23	30
75	100	188	130	18	90	67	23	30
80	106	195	135	18	90	67	23	30
85	110	200	140	22	95	68	25	30
90	116	205	145	22	95	68	25	30
95	119	210	150	22	95	68	25	30
100	125	218	155	22	95	68	25	30

Tabla de dimensiones - Medidas en mm (sujetas a cambios.)

$d_1 h_6$	d_3	D	G	S	l_1	l_2	l_3	l_4
24	43	99	58	14	89	54	35	26
25	43	99	58	14	89	54	35	26
28	46	104	62	14	89	54	35	26
30	48	104	67	14	89	54	35	26
32	51	108	68	14	89	54	35	26
33	51	108	72	14	89	54	35	26
35	53	114	72	14	89	54	35	26
38	57	119	78	14	89	54	35	26
40	59	119	82	16	89	54	35	26
42	62	130	80	16	89	54	35	26
43	62	130	84	16	89	54	35	26
45	64	138	84	16	89	54	35	26
48	67	138	84	16	89	54	35	26
50	69	144	88	16	89	54	35	26
53	72	148	96	18	89	54	35	26
55	74	148	96	18	89	54	35	26
58	75	158	104	18	89	54	35	26
60	79	158	103	18	89	54	35	26
63	82	159	107	18	89	54	35	26
65	87	166	110	18	102	58	44	30
68	90	169	118	18	102	58	44	30
70	93	175	120	18	102	58	44	30
75	100	188	130	18	102	58	44	30
80	106	195	135	18	102	58	44	30
85	110	200	140	22	108	61	47	30
90	116	205	145	22	108	61	47	30
95	119	210	150	22	108	61	47	30
100	125	218	155	22	108	61	47	30

1.- RECIPIENTE DE FLUIDO CON / SIN PRESION

- Utilizado para el suministro de fluido barrera a sellos dobles ó Tandem.
- Equipos con conexiones roscadas.
- Presurizados mediante N₂ ó bomba de presión.
- El líquido barrera se enfría por medio de un serpentín.
- La circulación del fluido es por el principio de termosifón ó circulación forzada con anillo de bombeo.

DATOS TECNICOS

Depósito: Según ASME VIII, Div. 1
Presión máx: 40 Bar
Temp. Máx: 200 °C
Capacidad: 9 L
Material: AISI 304

ACCESORIOS

* POS 1: ALARMA DE NIVEL

* CONEXIONES:

POS. 2.- Conexión 1/2 " NPT líquido entrada desde el cierre.

POS. 3.- Conexión 1/2 " NPT líquido Salida al cierre.

POS. 4.- Conexión 1/2 " NPT para válvula de seguridad.

POS. 5.- Conexión 1/2 " NPT para llenado de líquido.

POS. 6.- Conexión 1/2 " NPT para inyección de gas.

POS. 7.- Conexión agua entrada de refrigeración.

POS. 8.- Conexión agua salida de refrigeración.

POS. 9.- Serpentín.

POS. 10.- Mirilla de nivel.

