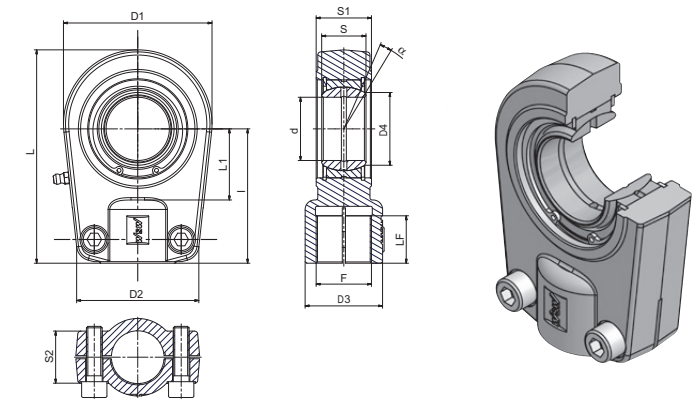


**Hydraulik-Gelenkköpfe**

klemmbar  
 wartungspflichtig  
 Gleitpaarung: Stahl/Stahl  
 Material: Ø 20 – 80 = C 45  
 > Ø 80 = Sphäroguss

**Hydraulic rod ends**

for clamping  
 requiring maintenance  
 sliding surface: steel/steel  
 material: Ø 20 – 80 = C 45  
 > Ø 80 = cast iron

**Serie/Series WAPR·U**  
**(GIHRK·DO, SIR·ES)**


Bezeichnung/ Designation	Abmessung/Dimensions mm													Kippwinkel/ tilting angle $\alpha^\circ \approx$	Tragzahlen/ Basic load ratings [kN]		Radiale Lagerluft/ Radial internal clearance CN	Schraube/Screw DIN EN ISO 4762-10.9	Anzugsmoment der Schrauben/ tightening torque [Nm]	Gewicht/ Weight ≈ kg	d
	ohne Abdichtung/ without seals	d	S	I	D <sub>1</sub>	D <sub>2</sub>	S <sub>1</sub>	S <sub>2</sub>	L	L <sub>1</sub>	D <sub>3</sub>	D <sub>4</sub>	LF		F	Dyn./ Dynamic					
WAPR20U	20 -0,010	16 -0,12	50	56	46	19	17	80	25	25	24,1	17	M16x1,5	9	30	81,1	0,030 - 0,082	M8x20	30	0,440	20
WAPR25U	25 -0,010	20 -0,12	50	56	46	23	21	80	28	25	29,3	17	M16x1,5	7	48	72	0,037 - 0,100	M8x20	30	0,450	25
WAPR30U	30 -0,010	22 -0,12	60	64	50	28	26	94	30	32	34,2	23	M22x1,5	6	62	106	0,037 - 0,100	M8x25	30	0,750	30
WAPR35U	35 -0,012	25 -0,12	70	78	66	30	28	112	38	40	39,7	23	M28x1,5	6	80	153	0,037 - 0,100	M10x30	54	1,22	35
WAPR40U	40 -0,012	28 -0,12	85	94	76	35	33	135	45	49	45	30	M35x1,5	7	100	250	0,043 - 0,120	M10x35	59	2,09	40
WAPR50U	50 -0,012	35 -0,12	105	116	90	40	37	168	55	61	56	40	M45x1,5	6	156	365	0,043 - 0,120	M12x40	100	3,66	50
WAPR60U	60 -0,015	44 -0,15	130	130	120	50	46	200	65	75	66,8	53	M58x1,5	6	245	400	0,043 - 0,120	M16x45	250	6,17	60
WAPR70U	70 -0,015	49 -0,15	150	154	130	55	51	232	75	86	77,8	60	M65x1,5	6	315	540	0,055 - 0,142	M16x50	250	9,32	70
WAPR80U	80 -0,015	55 -0,15	170	176	160	60	55	265	80	105	89,4	75	M80x2	6	400	670	0,055 - 0,142	M20x55	490	13,75	80
WAPR90U	90 -0,020	60 -0,20	210	206	180	65	60	323	90	124	98,1	95	M100x2	5	490	980	0,055 - 0,142	M20x60	490	21,74	90
WAPR100U	100 -0,020	70 -0,20	235	231	200	70	65	360	105	138	109,5	103	M110x2	7	610	1120	0,065 - 0,165	M24x65	840	29,54	100
WAPR110U	110 -0,020	70 -0,20	265	266	220	80	74	407,5	115	152	121,2	117	M120x3	6	655	1700	0,065 - 0,165	M24x80	840	43,37	110
WAPR120U	120 -0,020	85 -0,20	310	340	257	90	84	490	140	172	135,5	127	M130x3	6	950	2900	0,065 - 0,165	M24x85	840	73,48	120

Die in dieser Gelenkkopfbaureihe serienmäßig montierten Gelenklager finden Sie in unserem Katalog auf Seite 22-23. Es ist auch möglich andere (z. B. abgedichtete oder auch wartungsfreie Lager) zu montieren. Bitte vergleichen Sie dazu den Außendurchmesser und die Außenringbreite. Lieferung auf Anfrage auch mit Linksgewinde möglich (bitte in der Bezeichnung den Buchstaben „R“ durch „L“ ersetzen, Beispiel: WAPL·U).

For the bearings mounted in this series please see page 22-23.

In case you need a different bearing type (e. g. with seals or maintenance free) please compare the outer diameter and the outer ring width of the bearings.

On request these rod ends can also be supplied with left hand thread (please change "R" into "L" in the description, e. g. WAPL·U).

