

# Pneumatisch betätigte Ventile Typ 46 NW 2

# Pneumatically Actuated Valves Type 46 2 mm Orifice

## 3/2-Wege Sitzventile

## 3/2-Way Poppet Valves

Durch Druckbeaufschlagung an 10 oder 12 kann die Schaltfunktion Nullstellung offen oder Nullstellung geschlossen realisiert werden.

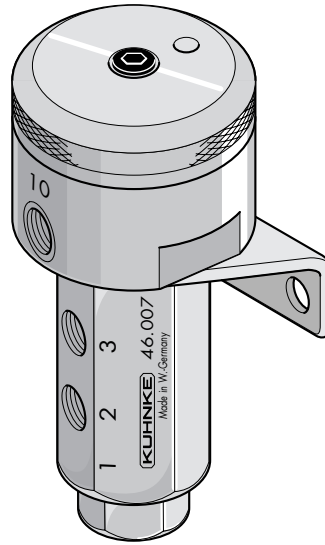
Durch den vom Versorgungsdruck unabhängig arbeitenden Vorsteuerkopf besteht bei diesem Ventil die Möglichkeit, mit unterschiedlichem Vorsteuerdruck eine Betätigung auszulösen.

### Technische Daten:

Druckbereich: 0-12 bar  
 Nennweite: 2 mm  
 Funktion: 3/2-Wege  
 Umgebungstemperatur: - 10 °C ... + 70 °C\*  
 Werkstoffe: Gehäuse: Messing  
 Stößel: CrNi-Stahl, korrosionsbeständig  
 Dichtungen: Perbunan, ölbeständig  
 Schmiermittel: Shell Tellus C10 oder gleichwertig beliebig  
 Einbaulage: beliebig  
 Druckmittelanschluss: M5

### Medium: \*

Gefilterte (5 µm), geölte oder gefilterte nicht geölte Druckluft oder andere gasförmige Medien mit zulässiger Viskosität nach ISO-VG 10.



When pressure is applied at 10 or 12, two switching functions – NC or NO – are possible.

The pilot pressure unit operating independently from pilot pressure, ensures that the valve can be actuated even with different pilot pressures.

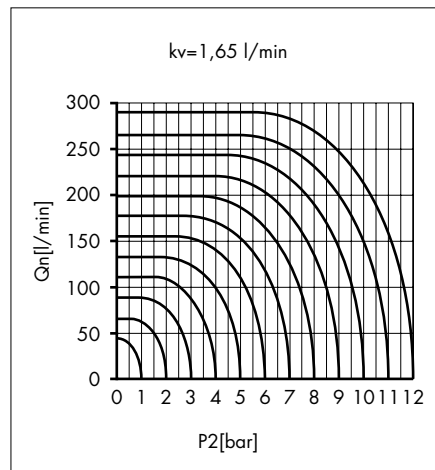
Furthermore, this poppet valve stands out of the ordinary by the low actuation in force required (pressure dependent) and the short stroke.

### Technical Data:

Pressure range: 0-12 bar  
 Nominal orifice: 2 mm  
 Function: 3/2-way  
 Ambient temperature range: - 10 °C to + 70 °C\*  
 Materials: housing: brass  
 plunger: CrNi steel, corrosion-resistant  
 Seals: Perbunan, oil-resistant  
 Lubricant: Shell Tellus C10 or equivalent  
 Mounting: any position  
 Pressure connection: M5

### Operating medium: \*

5 micron filtered, lubricated or non-lubricated compressed air; also suitable for other media conforming to ISO-VG 10.



\* Siehe Technische Information

\* See Technical Information

Pneumatisch betätigte Ventile Typ 46  
NW 2

Pneumatically Actuated Valves Type 46  
2 mm Orifice

3/2-Wege Sitzventile

3/2-Way Poppet Valves

Nullstellung  
geöffnet: Steuerdruck an 10  
Nullstellung  
geschlossen: Steuerdruck an 12  
Rückstellung: Feder

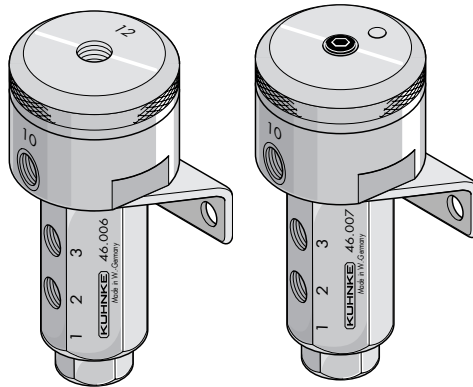
Min. Steuerdruck 1,5 bar

Max. Steuerdruck 8,0 bar  
Gewicht ca. 150 g

Normally open: Control pressure at 10

Normally closed: Control pressure at 12

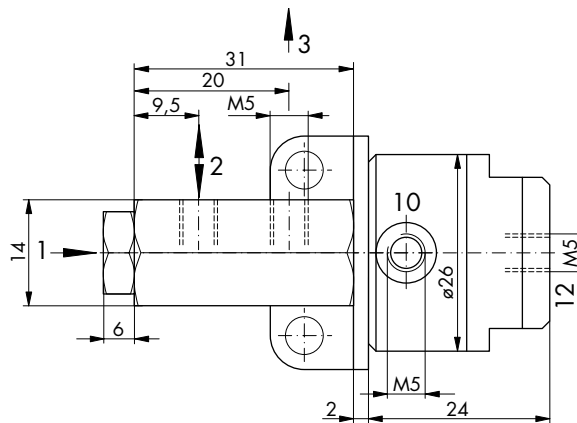
Return: spring  
Min. control pressure 1.5 bar  
Max. control pressure 8.0 bar  
Weight approx. 150 g



Bestell-Nr.

Order No.

| Sitzventile | Betätigung  |  | Actuation      | Poppet valves |
|-------------|-------------|--|----------------|---------------|
| 46.006      | Druck an 12 |  | Pressure at 12 | 46.006        |
| 46.007      | Druck an 10 |  | Pressure at 10 | 46.007        |



# Pneumatisch betätigte Ventile Typ 72 NW 2

# Pneumatically Actuated Valves Type 72 2 mm Orifice

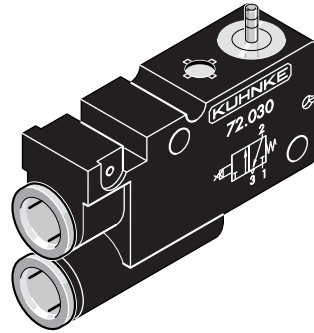
## 3/2-Wege Mini-Tastventile

## 3/2-Way Micro Air Valves

Das Mini-Tastventil wurde speziell als kleines Signalglied für räumlich begrenzten Einbau entwickelt. Hierbei wurde besonderer Wert gelegt auf:

- große Nennweite
- kleinste Abmessungen

Somit steht ein pneumatisches Signalglied zur Verfügung, das bei großer Leistung den Abmessungen eines handelsüblichen elektrischen Mikroschalters entspricht.



The micro air valve was developed specially as a small signal element for mounting in confined spaces. Particular value has been attached to:

- large nominal width
- smallest dimensions

A pneumatic signal element with a high performance is thus available which matches a standard commercially available electrical microswitch for size.

### Technische Daten:

Druckbereich: 1,5 - 8 bar  
 Nennweite: 2 mm  
 Funktion: 3/2-Wege (Sitzventil, nicht überschneidungsfrei, vorgesteuert)

Umgebungstemperatur: - 10 °C ... + 60 °C\*

Werkstoffe: Gehäuse: Polyamid  
 Stößel: Al  
 Sprezhülse mit Greifkrallen: Messing

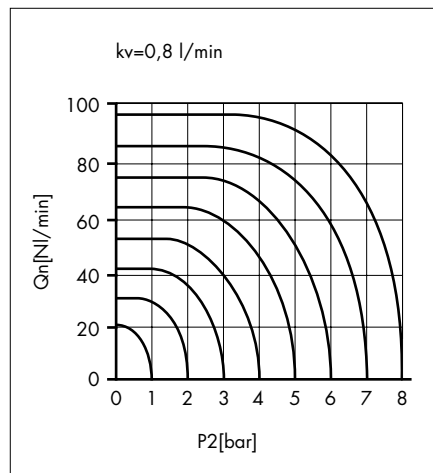
Dichtung: O-Ring: Perbunan  
 Membrane: Perbunan beliebig

Einbaulage: Druckmittelanschluss: integrierte Steckarmatur für Schlauch PE 4 x 1 oder PA 4 x 0,65

Luftverbrauch bei 6 bar: ca. 0,7 l/min (0 °C, 1013 mbar)

Umsteuerzeit bei 6 bar: Abhängig vom Volumen der Schlauchleitung

Medium: \*  
 Gefilterte (5 µm), geölte oder gefilterte nicht geölte Druckluft oder andere gasförmige Medien mit zulässiger Viskosität nach ISO-VG 10.



### Technical Data:

Pressure range: 1.5 - 8 bar  
 Normal orifice: 2 mm  
 Function: 3/2-way (poppet valve, open centre between actuations, servo controlled)

Ambient temperature range: - 10 °C to + 60 °C\*

Materials: housing: Polyamide  
 plunger: aluminium  
 serration sleeve with claws: brass  
 O-ring: Perbunan  
 diaphragm: Perbunan any position

Seals: O-ring: Perbunan  
 diaphragm: Perbunan any position

Mounting: Pressure connection: integrated instant push-in fitting for tube PE 4 x 1 or PA 4 x 0.65

Air consumption at 6 bar: approx. 0.7 l/min (0 °C, 1013 mbar)

Operate time at 6 bar: depends on volume of tubing

Operating medium: \*  
 5 micron filtered, lubricated or non-lubricated compressed air; also suitable for other media conforming to ISO-VG 10.

\* Siehe Technische Information

\* See Technical Information

Pneumatisch betätigte Ventile Typ 72  
NW 2

Pneumatically Actuated Valves Type 72  
2 mm Orifice

3/2-Wege Mini-Tastventile

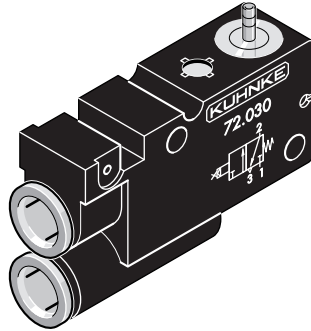
3/2-Way Micro Air Valves

**Nullstellung geschlossen**

Betätigung: über Düse mit  
Schlauchleitung  
Rückstellung: Feder

**Normally Closed**

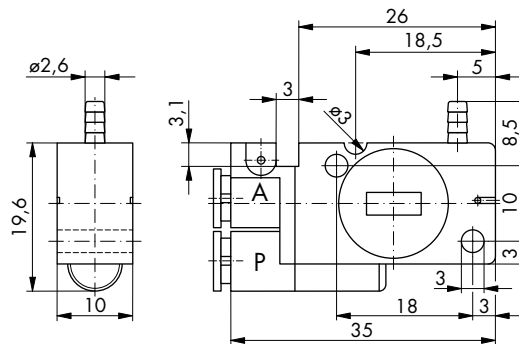
Actuation: via nozzle with tubing  
Return: spring



Bestell-Nr.

Order No.

| Mini-Tastventile |  | Micro air valves |
|------------------|--|------------------|
| 72.030           |  | 72.030           |



Betätigungszeit abhängig vom Volumen  
der Schlauchleitung

Actuation time depends on volume  
of tubing

**Erforderliches Zubehör:**

1 Schlauchtülle, 1 Düse, 1 Schlauch 4 x  
1 x 500 lg ...

**Necessary Accessories:**

1 tube nipple, 1 nozzle, 1 hose 4 x 1 x  
500 lg ...

|             |        |
|-------------|--------|
| Bestell-Nr. | 43.138 |
|-------------|--------|

|           |        |
|-----------|--------|
| Order No. | 43.138 |
|-----------|--------|

Pneumatisch betätigte Ventile  
Typ 79/85/81/84/87  
NW 2/4  
Stahlschieber-Ventile

Pneumatically Actuated Valves  
Type 79/85/81/84/87  
2/4 mm Orifice  
Steelspool-Valves

- mit/ohne Vorsteuerung
- NW 2 und 4 mm
- inline oder für A-Platten
- A-Platten Seite 1-220 ff

**Technische Daten:**

Diese beziehen sich auf alle Stahl-Schieberventile NW 2 und 4. Abweichungen hiervon, bedingt durch unterschiedliche Betätigungsarten, sind gesondert zu den einzelnen Betätigungsarten aufgeführt.

Druckbereich: 10 bar  
Nennweite: 2 mm/4 mm  
Funktion: 3/2- und 5/2-Wege  
Umgebungstemperatur: - 10 °C ... + 70 °C\*  
(für Blendeventile 0 °C ... + 70 °C)

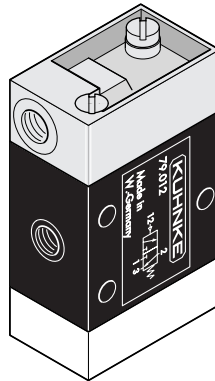
Werkstoffe: Gehäuse: Al-Legierung  
Gehäusedeckel: Zinklegierung oder Makrolon  
Steuerschieber: Stahl, gehärtet, korrosionsbeständig

Schmiermittel: Shell Tellus C10 oder gleichwertig beliebig

Einbaulage: beliebig  
Druckmittelanschluss: M5, G1/8

Min. Steuerdrücke bei  
a) Federrückstellung min. 2 bar  
b) Rückstellung durch Druckbeaufschlagung (Ventil mit Haftverhalten) min. 1,5 bar

Medium: \*  
Gefilterte (5 µm), geölte oder gefilterte nicht geölte Druckluft oder andere gasförmige Medien mit zulässiger Viskosität nach ISO-VG 10.



- with/without pressure control
- 2 and 4 mm orifice
- inline or subbase mounting
- subbase page 1-220 ff

**Technical Data:**

This refers to all subbase mounted steel-spool-valves with 2 mm and 4 mm orifice.

Variations, due to different modes of operations are specifically indicated in the section describing the different available actuations.

Pressure range: 10 bar  
Nominal orifice: 2 mm/4 mm  
Function: 3/2- and 5/2-way  
Ambient temperature range: - 10 °C to + 70 °C\*  
(for aperture-valves 0 °C to + 70 °C)

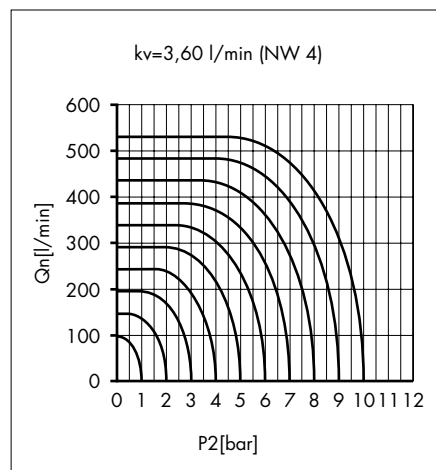
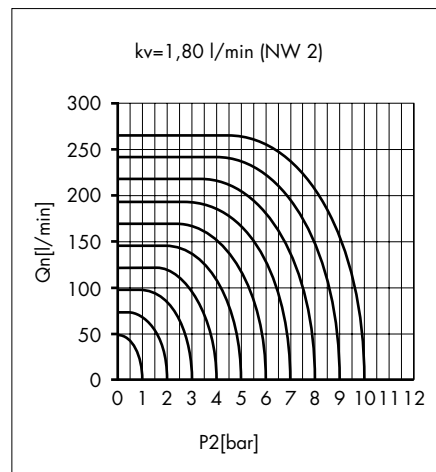
Materials: housing: aluminium-alloy  
valve end caps: zinc alloy or Makrolon  
spool and liner: steel, hardened, corrosion-resistant

Lubricant: Shell Tellus C10 or equivalent any position

Mounting: any position  
Pressure connection: M5, G1/8

Min. changeover pressures with  
a) spring return 2 bar  
b) return by applying pressure (valves with memory mode) min. 1.5 bar

Operating medium: \*  
5 micron filtered, lubricated or non-lubricated compressed air; also suitable for other media conforming to ISO-VG 10.



\* Siehe Technische Information

\* See Technical Information

# Pneumatisch betätigte Ventile Typ 79 NW 2

# Pneumatically Actuated Valves Type 79 2 mm Orifice

## 3/2-Wege Stahlschieber-Ventile

## 3/2-Way Steelspool-Valves

Betätigung: Druck an 12  
Rückstellung: Feder

Actuation: pressure at 12  
Return: spring

### Differenzdruckventil

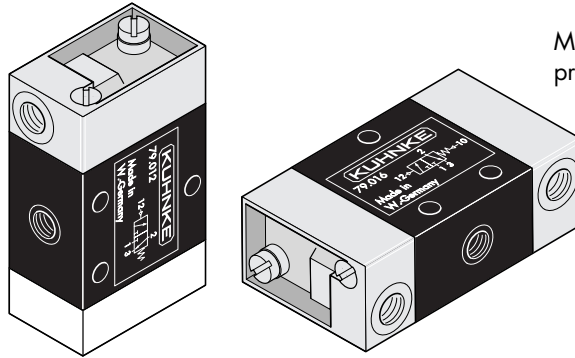
Betätigung: Druck an 12 und 10  
Rückstellung: durch Feder bei Druckausgleich

### Differential Pressure Valve

Actuation: pressure at 12 and 10  
Return: action by spring at pressure compensation

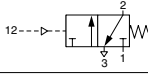
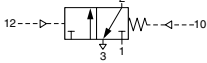
Min. Steuerdruck: 2 bar

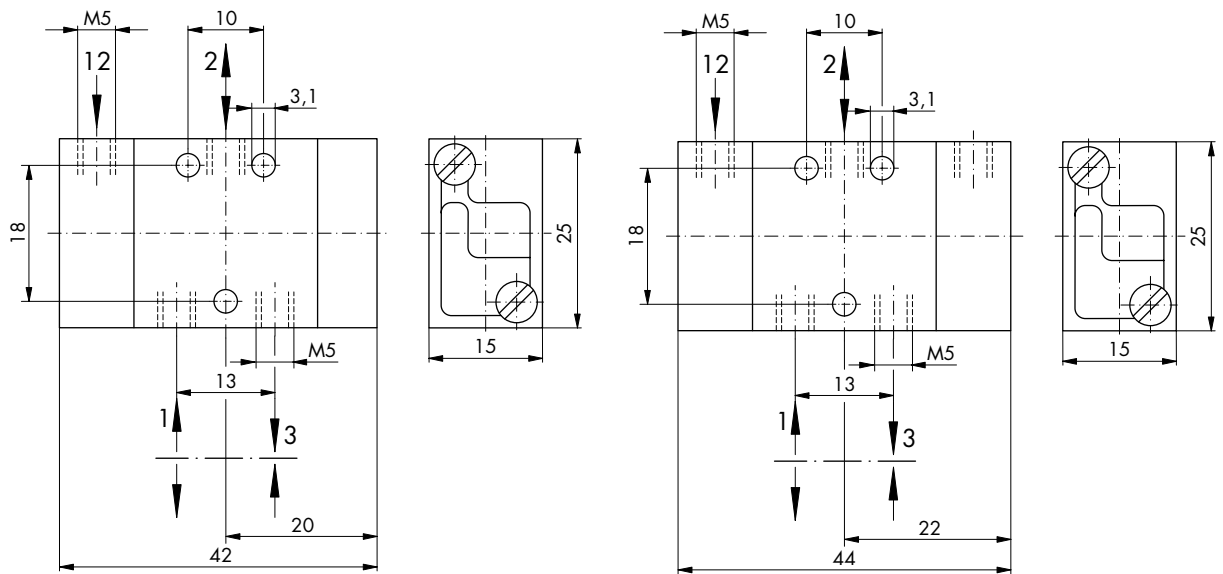
Min. control pressure: 2 bar



Bestell-Nr.

Order No.

| Stahlschieber-Ventile | Betätigung         |  | Actuation             | Steelspool-valves |
|-----------------------|--------------------|--|-----------------------|-------------------|
| 79.012                | Druck an 12        |   | Pressure at 12        | 79.012            |
| 79.016                | Druck an 10 und 12 |  | Pressure at 10 and 12 | 79.016            |

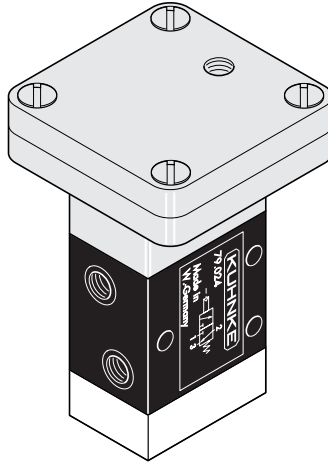


Pneumatisch betätigte Ventile Typ 79  
 NW 2  
 Verstärkerventil  
 3/2-Wege Stahlschieber-Ventile

Pneumatically Actuated Valves Typ 79  
 2 mm Orifice  
 Step-up Relay (Amplifier)  
 3/2-Way Steelspool-Valves

**Technische Daten:**

Druckbereich: 2 - 10 bar  
 Steuerdruck: 5 ... 100 mbar  
 Luftverbrauch  
 bei 6 bar: ca. 2 NL/min.  
 (0 °C, 1013 mbar)  
 Rückstellung: Feder

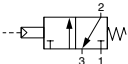


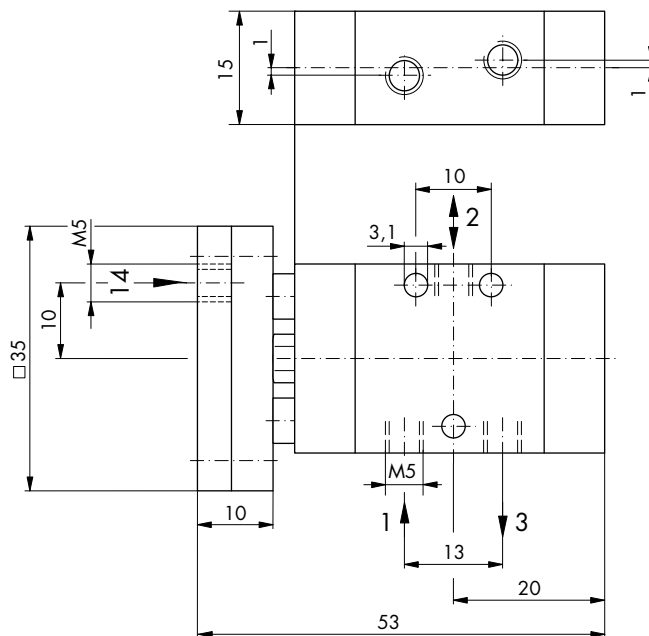
**Technical Data:**

Pressure range: 2 - 10 bar  
 Control pressure: 5 ... 100 mbar  
 Air consumption: approx 2 NL/min.  
 (0 °C, 1013 mbar)  
 Return: by spring

Bestell-Nr.

Order No.

| Stahlschieber-Ventile |  | Steelspool-valves |
|-----------------------|--|-------------------|
| 79.024                |  | 79.024            |



# Pneumatisch betätigte Ventile Typ 79 NW 2

# Pneumatically Actuated Valves Typ 79 2 mm Orifice

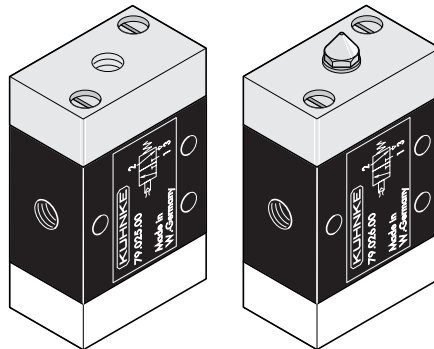
## 3/2-Wege Stahlschieber-Ventile

## 3/2-Way Air Bleed Operated Steelspool-Valves

Funktion: Dem Anschluss 1 wird innerhalb der Ventile über eine kalibrierte Blende ein Luftstrom entnommen, der in Nullstellung über eine Düse ins Freie entweicht. Bei Betätigung dieser Ventile wird die Düse verschlossen, so dass sich innerhalb der Ventile ein Druck aufbaut, der diese umschaltet.

### Technische Daten:

Druckbereich: 2 - 10 bar  
 Schaltzeit bei 6 bar: Betätigungszeit abhängig vom Volumen der Schlauchleitung  
 Luftverbrauch bei 6 bar: ca. 2 NI/min (0 °C, 1013 mbar)  
 Betätigung: über Düse mit Schlauchleitung, über Düse  
 Rückstellung: Feder



Function: An air current is taken from connection 1 inside the valves via a calibrated aperture, which in the zero setting escapes to the outside air via a nozzle. On actuation of these valves the nozzle is closed so that a pressure builds up inside the valves and changes the position of the spool.

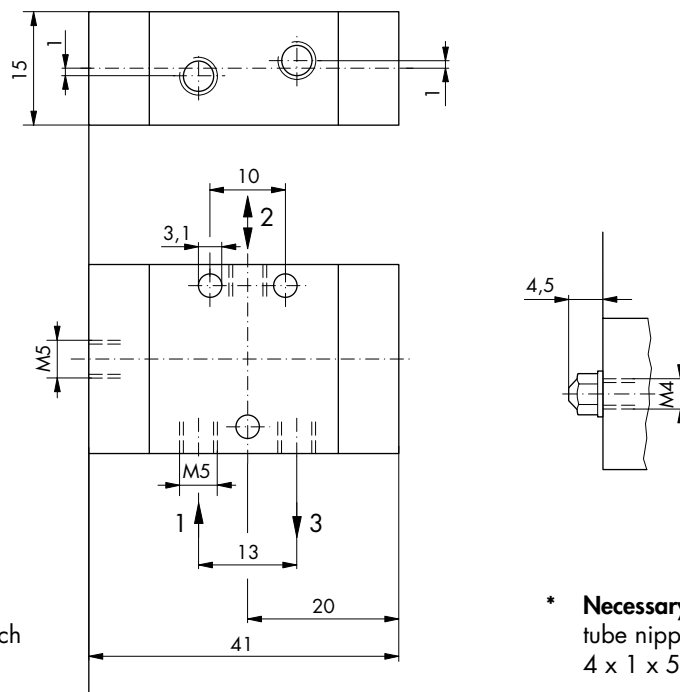
### Technical Data:

Pressure range: 2 - 10 bar  
 Switching time at 6 bar: actuation time depends on volume of tubing  
 Air consumption at 6 bar: approx. 2 NI/min (0 °C 1013 mbar)  
 Actuation: via nozzle with hose, via fixed nozzle  
 Return: spring

### Bestell-Nr.

### Order No.

| Sitzventile | Betätigung              |  | Actuation        | Poppet valves |
|-------------|-------------------------|--|------------------|---------------|
| 79.025*     | Düse m. Schlauchleitung |  | Nozzle with hose | 79.025*       |
| 79.026      | Düse                    |  | Fixed nozzle     | 79.026        |



\* **Erforderliches Zubehör:**  
 1 Schlauchtülle, 1 Düse, 1 Schlauch  
 4 x 1 x 500 lg...

\* **Necessary Accessories:**  
 tube nipple, 1 nozzle, 1 hose  
 4 x 1 x 500 lg ...

|             |        |
|-------------|--------|
| Bestell-Nr. | 43.138 |
|-------------|--------|

|           |        |
|-----------|--------|
| Order No. | 43.138 |
|-----------|--------|



# Pneumatisch betätigte Ventile Typ 79 NW 2

# Pneumatically Actuated Valves Typ 79 2 mm Orifice

## 3/2-Wege Stahlschieber-Ventile

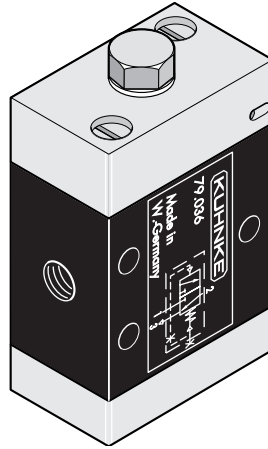
## 3/2-Way Steelspool-Valves

### Impulsunterbrecher

Der Impulsunterbrecher formt ein eingegebenes Dauersignal in einen Kurzimpuls um z. B. bei Sperrimpulsen. Impulsverlängerung durch Anschluss eines Zusatzvolumens an 12 möglich.

### Technische Daten:

Druckbereich: 3 - 10 bar  
 Druckmittelanschluss: M5  
 Impulslänge: ca. 80 - 140 ms bei 8 bar (ohne Zusatzvolumen)



### Pulse Shaper

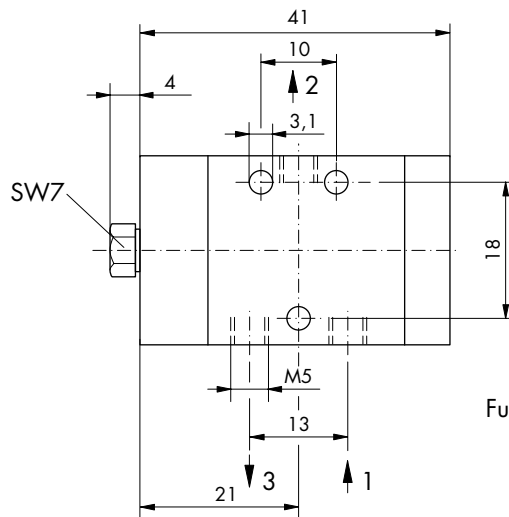
The pulse shaper converts one continuous input pulse into a short one. Used, for example, with constant pulses. The pulse can be lengthened by connecting an additional volume to 12.

### Technical Data:

Pressure range: 3 - 10 bar  
 Pressure connection: M5  
 Pulse length: approx. 80 - 140 ms at 8 bar (without added volume)

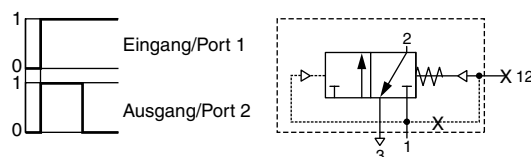
|             |        |
|-------------|--------|
| Bestell-Nr. | 79.036 |
|-------------|--------|

|           |        |
|-----------|--------|
| Order No. | 79.036 |
|-----------|--------|



Funktion: Eingangssignale an 1  
 Ausgangssignale an 2

Function: input signal at 1  
 output signal at 2



Pneumatisch betätigte Ventile Typ 85  
NW 4

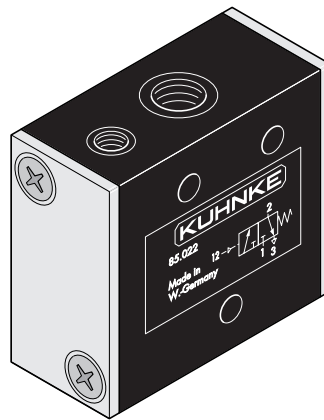
Pneumatically Actuated Valves Type 85  
4 mm Orifice

3/2-Wege Stahlschieber-Ventile

3/2-Way Steelspool-Valves

Betätigung: Druck an 12  
Rückstellung: Feder

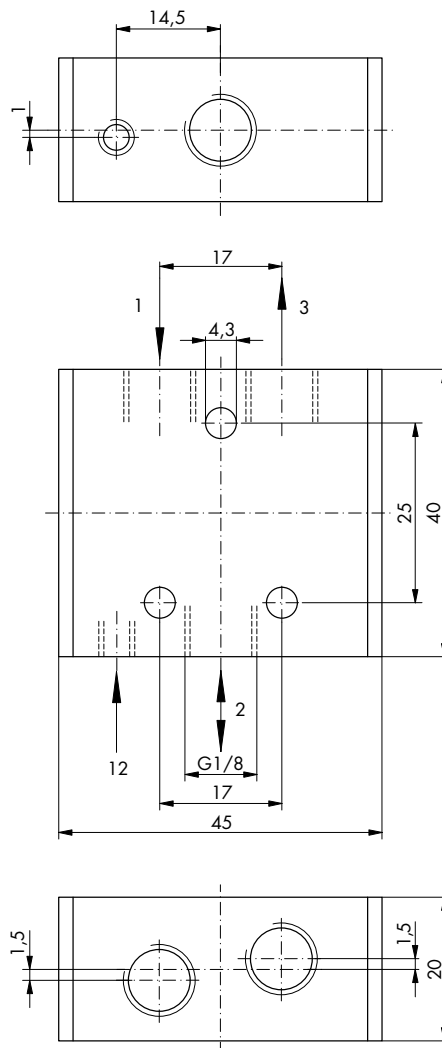
Actuation: pressure at 12  
Return: spring



Bestell-Nr.

Order No.

| Stahlschieber-Ventile |  | Steelspool-valves |
|-----------------------|--|-------------------|
| 85.022                |  | 85.022            |



Pneumatisch betätigte Ventile Typ 81  
NW 2

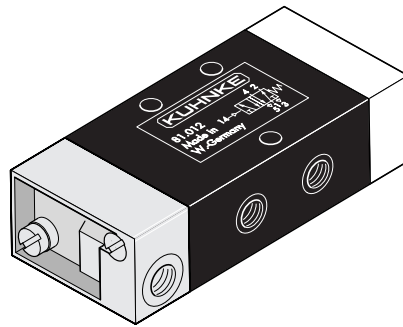
Pneumatically Actuated Valves Type 81  
2 mm Orifice

5/2-Wege Stahlschieber-Ventile

5/2-Way Steelspool-Valves

Betätigung: Druck an 14  
Rückstellung: Feder  
Anschlussleisten  
Seite 1-226

Actuation: pressure at 14  
Return: spring  
Common input manifolds  
page 1-226



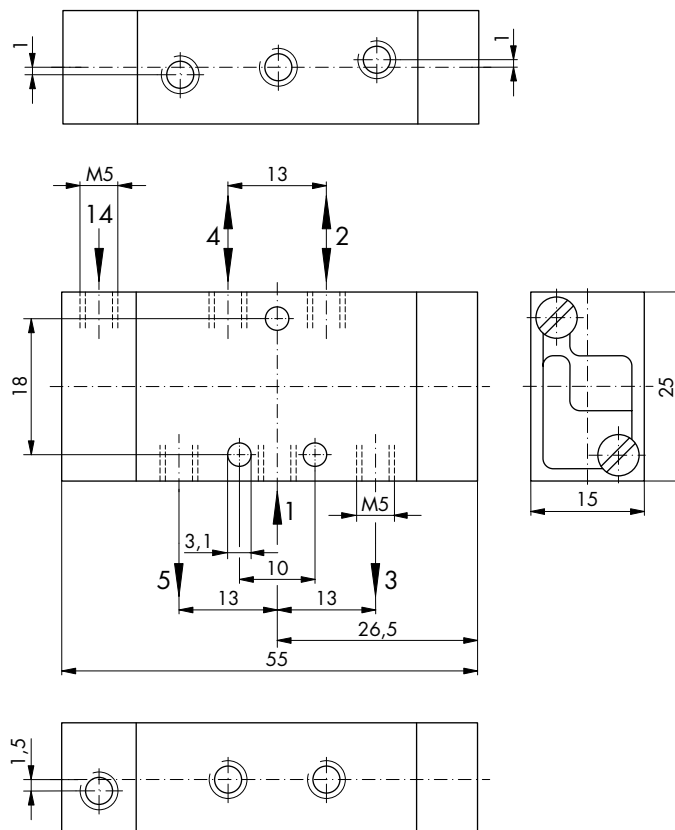
Bestell-Nr.

Order No.

| Stahlschieber-Ventile |  | Steelspool-valves |
|-----------------------|--|-------------------|
| 81.012                |  | 81.012            |

Min. Steuerdruck: 2 bar

Min. control pressure: 2 bar



# Pneumatisch betätigte Ventile Typ 81 NW 2

# Pneumatically Actuated Valves Type 81 2 mm Orifice

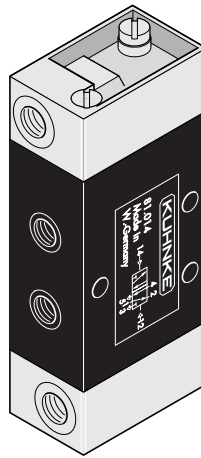
## 5/2-Wege Stahlschieber-Ventile

## 5/2-Way Steelspool-Valves

Umsteuerung durch wechselseitige Druckbeaufschlagung an 12 und 14 (Speicher-ventil mit Haftverhalten)

Betätigung: Druck an 14  
Rückstellung: Druckbeaufschlagung an 12 mit Vorrangstellung bei Druckausgleich

Einbaulage beliebig  
Anschlussleisten  
Seite 1-226



Changeover by applying pressure alternately at 12 and 14 (memory valve with detent)

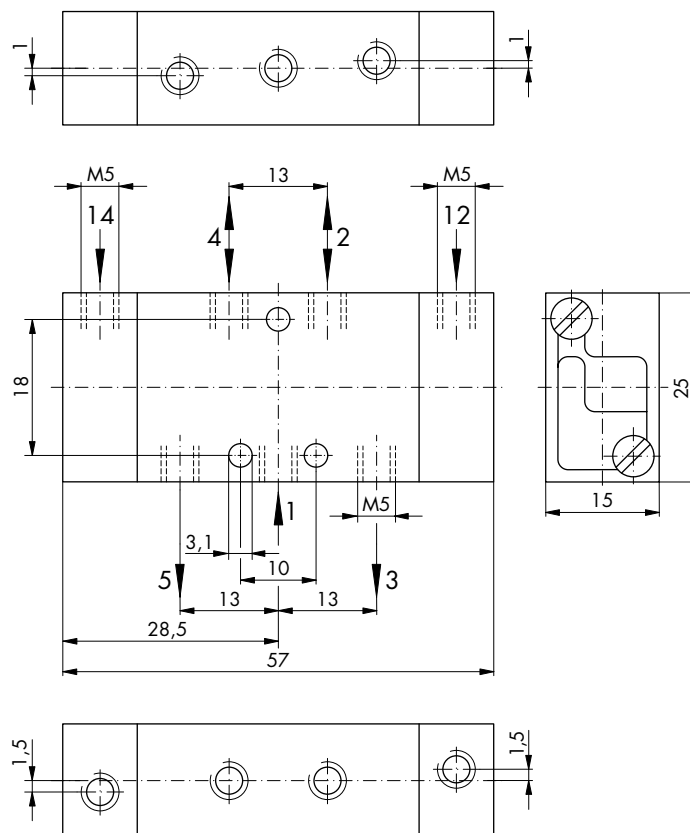
Actuation: pressure at 14  
Return: pressure at 12 with priority position at pressure balance

Mounted optional  
Common input manifolds  
page 1-226

### Bestell-Nr.

### Order No.

| Stahlschieber-Ventile | Betätigung                                  |  | Actuation                                 | Steelspool-valves |
|-----------------------|---|--|---|-------------------|
| 81.014*               | Druck an 12/14                              |  | Pressure at 12/14                         | 81.014*           |
| 81.016                | Rückstellung durch Feder bei Druckausgleich |  | Action by spring at pressure compensation | 81.016            |



\* Mit mechanischer Schieberhemmung (Ausführung ohne Schieberhemmung auf Anfrage). Das Entfernen der Hemmung kann wegen der Leichtigkeit des Schiebers zu unkontrollierten Schaltungen führen und ist daher unzulässig.

\* With mechanical detent (version without detent upon request). It is strictly prohibited to remove the detent because in this case the spool runs too easily which may cause uncontrollable switchings.

# Pneumatisch betätigte Ventile Typ 81 NW 2

# Pneumatically Actuated Valves Type 81 2 mm Orifice

## 5/2-Wege Stahlschieber-Ventile

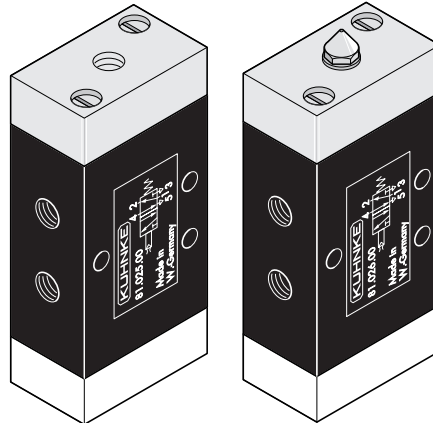
## 5/2-Way Steelspool-Valves

### Funktion:

Dem Anschluss 1 wird innerhalb der Ventile über eine kalibrierte Blende ein Luftstrom entnommen, der in Nullstellung über eine Düse ins Freie entweicht. Bei Betätigung dieser Ventile wird die Düse verschlossen, so dass sich innerhalb der Ventile ein Druck aufbaut, der diese umschaltet.

### Technische Daten:

Druckbereich: 2 - 10 bar  
 Schaltzeit bei 6 bar: Betätigungszeit abhängig vom Volumen der Schlauchleitung  
 Luftverbrauch bei 6 bar: ca. 2 NI/min (0 °C, 1013 mbar)  
 Betätigung: über Düse mit Schlauchleitung, über Düse  
 Rückstellung: Feder



### Funktion:

An air current is taken from connection 1 inside the valves via a calibrated aperture, which in the zero setting escapes to the outside air via a nozzle. On actuation of these valves the nozzle is closed so that a pressure builds up inside the valves and changes the position of the spool.

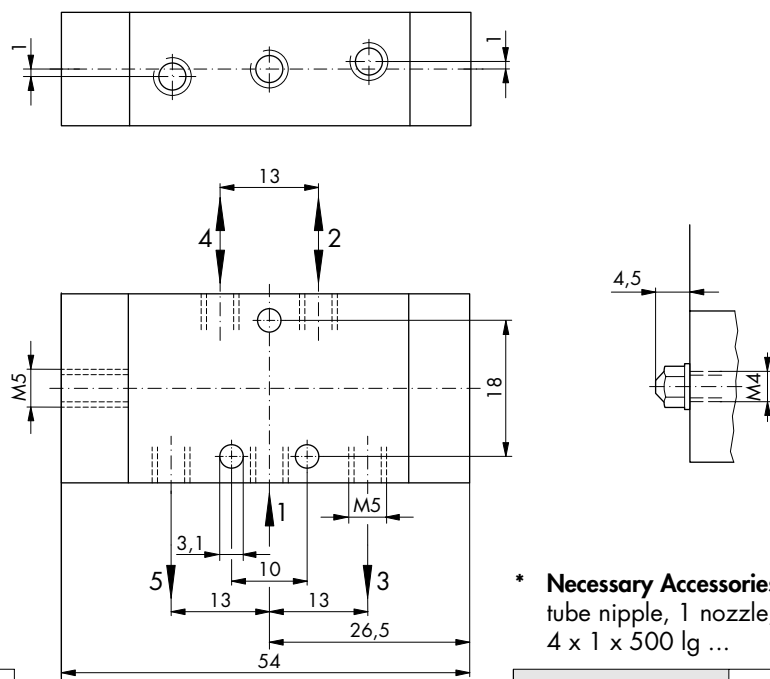
### Technical Data:

Pressure range: 2 - 10 bar  
 Switching time at 6 bar: actuation time depends on volume of tubing  
 Air consumption at 6 bar: approx. 2 NI/min (0 deg. C 1013 mbar)  
 Actuation: via nozzle with hose, via fixed nozzle  
 Return: spring

### Bestell-Nr.

### Order No.

| Stahlschieber-Ventile | Betätigung              |  | Actuation        | Steelspool-valves |
|-----------------------|-------------------------|--|------------------|-------------------|
| 81.025*               | Düse m. Schlauchleitung |  | Nozzle with hose | 81.025*           |
| 81.026                | Düse                    |  | Fixed nozzle     | 81.026            |



### \* Erforderliches Zubehör:

1 Schlauchtülle, 1 Düse, 1 Schlauch  
 4 x 1 x 500 lg...

|             |        |
|-------------|--------|
| Bestell-Nr. | 43.138 |
|-------------|--------|

### \* Necessary Accessories:

tube nipple, 1 nozzle, 1 hose  
 4 x 1 x 500 lg ...

|           |        |
|-----------|--------|
| Order No. | 43.138 |
|-----------|--------|

Anschlussleisten  
 Seite 1-226

Common input manifolds  
 page 1-226

Pneumatisch betätigte Ventile Typ 81  
NW 2

Pneumatically Actuated Valves Type 81  
2 mm Orifice

5/2-Wege Stahlschieber-Ventile

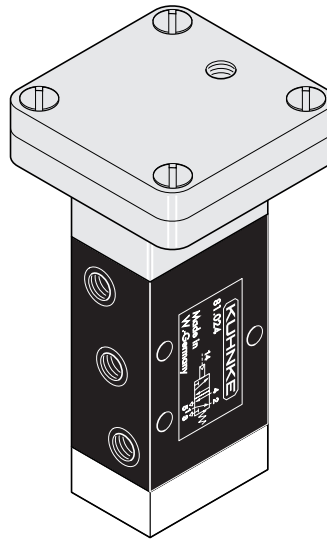
5/2-Way Steelspool-Valves

**Technische Daten:**

Druckbereich: 2 - 10 bar  
 Steuerdruck: 5 ... 100 mbar  
 Luftverbrauch  
 bei 6 bar: ca. 2 NL/min.  
 (0 °C, 1013 mbar)  
 Rückstellung: Feder

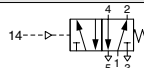
**Technical Data:**

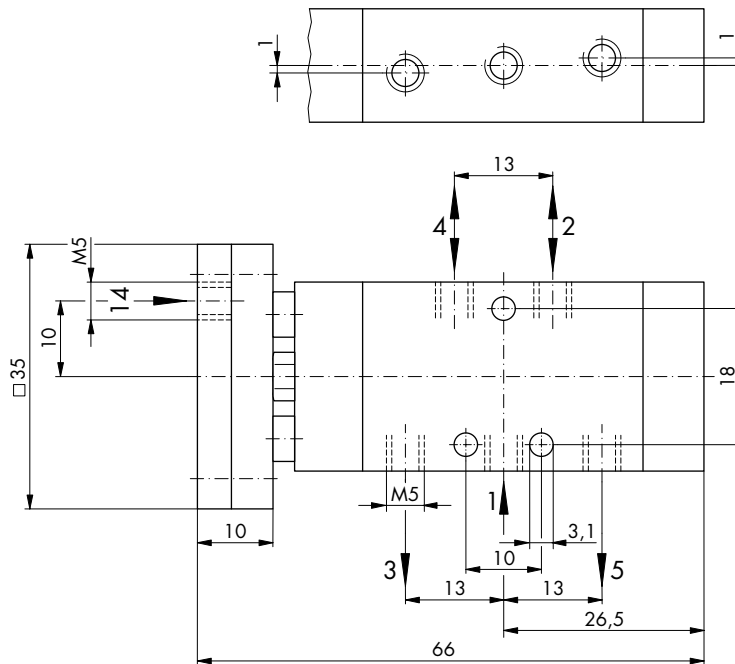
Pressure range: 2 - 10 bar  
 Control pressure: 5 ... 100 mbar  
 Air consumption:  
 approx 2 NL/min.  
 (0 °C, 1013 mbar)  
 Return: by spring



Bestell-Nr.

Order No.

| Stahlschieber-Ventile |  | Steelspool-valves |
|-----------------------|--|-------------------|
| 81.024                |  | 81.024            |



Pneumatisch betätigte Ventile Typ 84  
NW 2

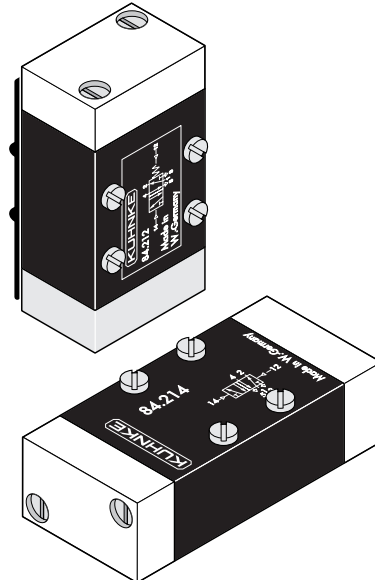
Pneumatically Actuated Valves Type 84  
2 mm Orifice

5/2-Wege Stahlschieber-Ventile f. Anschlussplatte

5/2-Way Steelspool-Valves for Subplates

Betätigung: Druck an 14  
Rückstellung: - Feder,  
- Druckbeaufschlagung an 12 mit Vorrangstellung bei Druckausgleich,  
- Umsteuerung durch wechselseitige Druckbeaufschlagung an 12 und 14 (Speicherventil mit Haftverhalten)

Actuation: pressure at 14  
Return: - spring,  
- pressure at 12 with priority position at pressure balance,  
- double pilot (memory valve with detent)



Einbaulage beliebig

Mounted optional

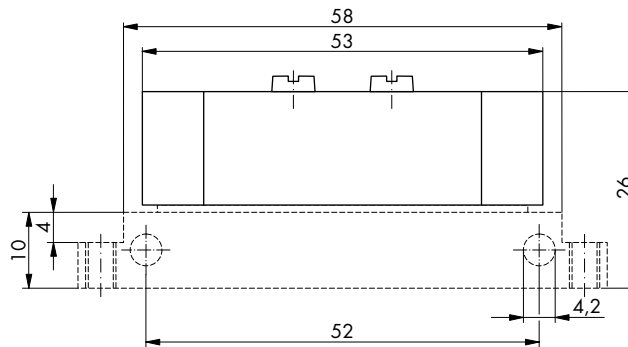
A-Platte Seite 1-222 - 1-224

Subplate Page 1-222 - 1-224

Bestell-Nr.

Order No.

| Stahlschieber-Ventile | Rückstellung   |  | Return            | Steelspool-valves |
|-----------------------|----------------|--|-------------------|-------------------|
| 84.212                | Feder          |  | Spring            | 84.212            |
| 84.212                | Druck an 12    |  | Pressure at 12    | 84.212            |
| 84.214                | Druck an 12/14 |  | Pressure at 12/14 | 84.214            |



# Pneumatisch betätigte Ventile Typ 84 NW 2

Impulsunterbrecher  
5/2-Wege Stahlschieber-Ventile

# Pneumatically Actuated Valves Type 84 2 mm Orifice

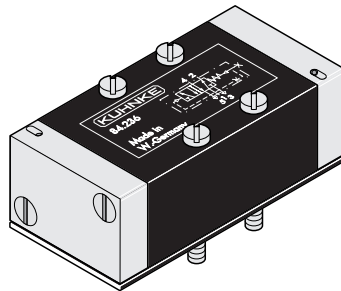
Pulse Shaper  
5/2-Way Steelspool-Valves

### Impulsunterbrecher

Der Impulsunterbrecher formt ein eingegebenes Dauersignal in einen Kurzimpuls um z. B. bei Sperrimpulsen. Impulsverlängerung durch Anschluss eines Zusatzvolumens an 12 möglich.

### Technische Daten:

Druckbereich: 3 - 10 bar  
Druckmittelanschluss: M5  
Impulslänge: ca. 80 - 140 ms bei 8 bar (ohne Zusatzvolumen)



### Pulse Shaper

The pulse shaper converts one continuous input pulse into a short one. Used, for example, with constant pulses. The pulse can be lengthened by connecting an additional volume to 12.

### Technical Data:

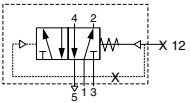
Pressure range: 3 - 10 bar  
Pressure connection: M5  
Pulse length: approx. 80 - 140 ms at 8 bar (without added volume)

A-Platte Seite 1-222 - 1-224

Subplate Page 1-222 - 1-224

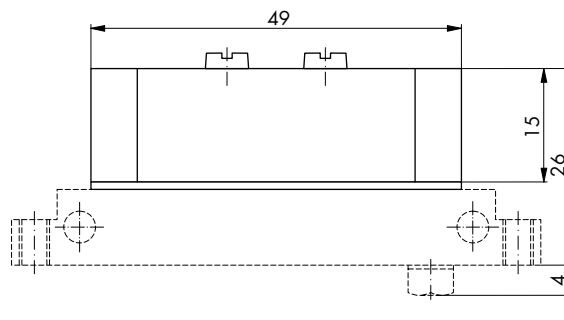
Bestell-Nr.

Order No.

| Impulsunterbrecher |  | Pulse shaper |
|--------------------|--|--------------|
| 84.236             |  | 84.236       |

Auf der Anschlussplatte ist der Ausgang 2 zu verschließen.

Port 2 on the sub-base is to be sealed.





Pneumatisch betätigte Ventile Typ 87  
NW 4

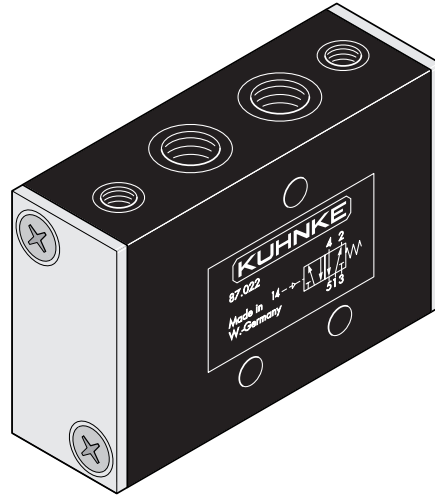
Pneumatically Actuated Valves Type 87  
4 mm Orifice

5/2-Wege Stahlschieber-Ventile

5/2-Way Steelspool-Valves

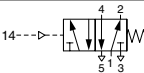
Betätigung: Druck an 14  
Rückstellung: Feder  
Anschlussleisten  
Seite 1-227

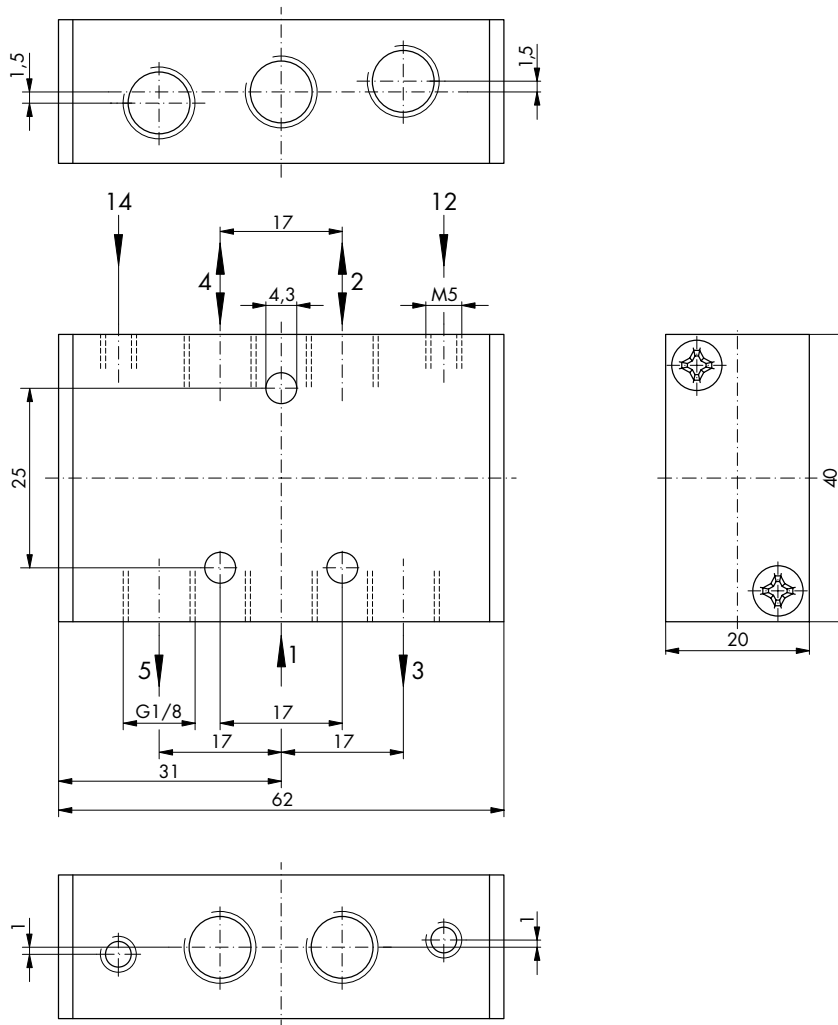
Actuation: pressure at 14  
Return: spring  
Common input manifolds  
page 1-227



Bestell-Nr.

Order No.

| Stahlschieber-Ventile |   | Steelspool-valves |
|-----------------------|---|-------------------|
| 87.022                |  | 87.022            |



Pneumatisch betätigte Ventile Typ 87  
NW 4

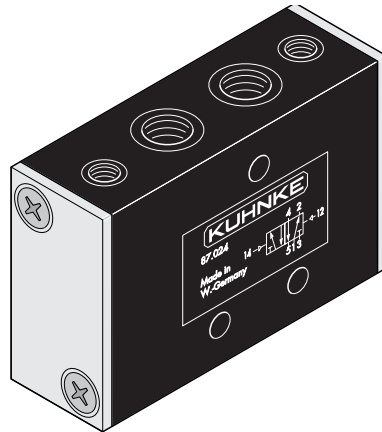
Pneumatically Actuated Valves Type 87  
4 mm Orifice

5/2-Wege Stahlschieber-Ventile

5/2-Way Steelspool-Valves

Betätigung: Druck an 12 bzw. 14  
Rückstellung: Druck an 12 bzw. 14  
Anschlussleisten  
Seite 1-227

Actuation: pressure at 12 or 14  
Return: pressure at 12 or 14  
Common input manifolds  
page 1-227



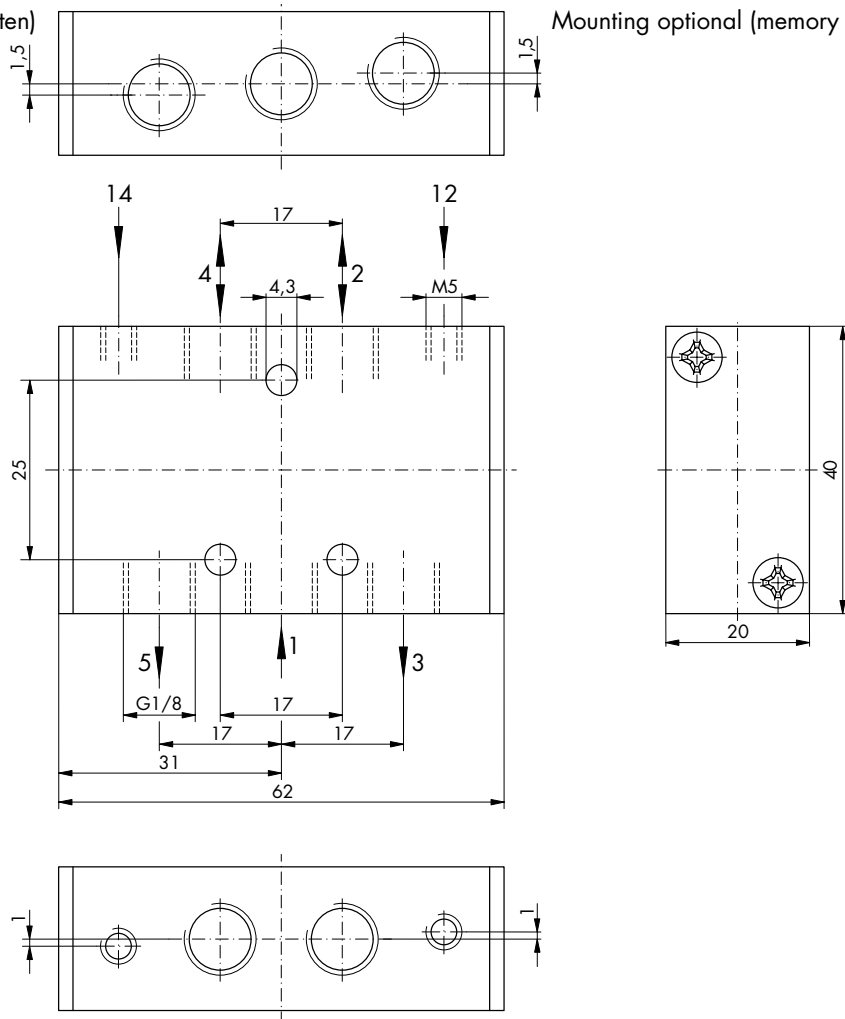
Bestell-Nr.

Order No.

| Stahlschieber-Ventile |  | Steelspool-valves |
|-----------------------|--|-------------------|
| 87.024                |  | 87.024            |

Einbaulage beliebig (Speicherverhalten)

Mounting optional (memory mode)



# Pneumatisch betätigte Ventile Typ 76 NW 4

# Pneumatically Actuated Valves Type 76 4 mm Orifice

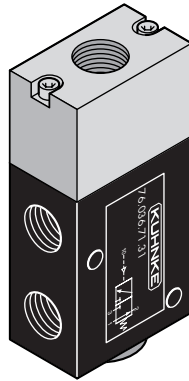
## 3/2-Wege Sitzventile

## 3/2-Way Poppet Valves

### Technische Daten:

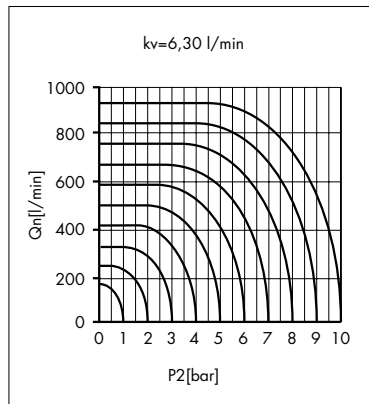
Betätigung: Druck an 10, 12  
 Rückstellung: Feder  
 Betriebsdruck: 0 - 10 bar  
 Steuerdruck: 3,5 - 10 bar  
 ( $\geq$  Betriebsdruck)  
 Nennweite: 4 mm  
 Funktion: 3/2-Wege\*\*  
 Umgebungstemperatur: -15 °C ... +50 °C  
 Gehäuse: Zinkdruckguss, lackiert

Dichtungen: NBR-Vulkolan  
 Schmiermittel: nicht erforderlich\*  
 Einbaulage: beliebig  
 Druckmittelanschluss: G 1/8  
 Medium: \*  
 Gefilterte (5 µm), geölte oder gefilterte  
 nicht geölte Druckluft oder andere gas-  
 förmige Medien mit zulässiger Viskosität  
 nach ISO-VG 10.



### Technical Data:

Actuation: pressure at 10, 12  
 Return: spring  
 Pressure range: 0 - 10 bar  
 Control pressure: 3.5 - 10 bar  
 ( $\geq$  Pressure range)  
 Nominal orifice: 4 mm  
 Function: 3/2-way\*\*  
 Ambient temperature range: -15 °C ... +50 °C  
 Housing: die-cast and varnished  
 zinc alloy  
 Gasket: NBR-Vulkolan  
 Lubricant: not required\*  
 Mounting: any position  
 Pressure connection: G 1/8  
 Operating medium: \*  
 5 micron filtered, lubricated or non-lubri-  
 cated compressed air; also suitable for  
 other media conforming to ISO-VG 10



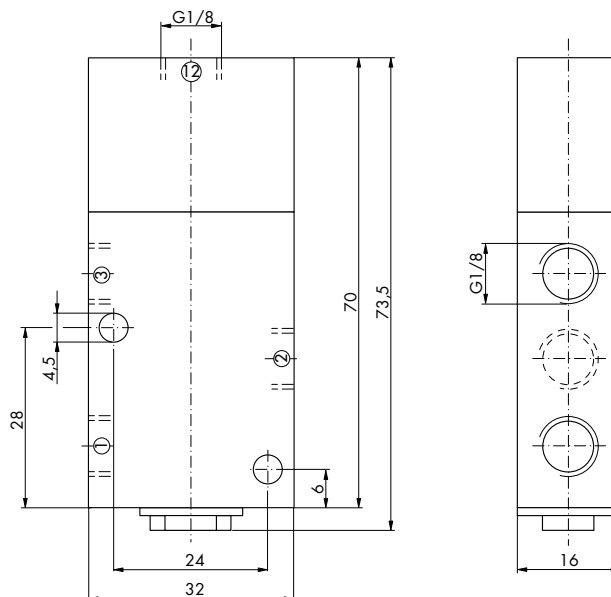
### Bestell-Nr.

### Order No.

| Sitzventile  |  | Poppet valves |
|--------------|--|---------------|
| 76.036.71.31 |  | 76.036.71.31  |
| 76.036.71.21 |  | 76.036.71.21  |

Min. Steuerdruck: 3,5 bar  
 Max. Steuerdruck: 10 bar

Min. control pressure: 3.5 bar  
 Max. control pressure: 10 bar



\* Siehe Technische Information  
 \*\* Auch als 2/2-Wege Version einsetzbar  
 Zubehör ab Seite 1-228

\* See Technical Information  
 \*\* 2/2-way function is possible  
 Accessories page 1-228

# Pneumatisch betätigte Ventile Typ 76 NW 6/8

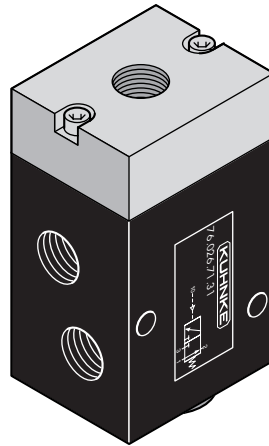
# Pneumatically Actuated Valves Type 76 6/8 mm Orifice

## 3/2-Wege Sitzventile

## 3/2-Way Poppet Valves

### Technische Daten:

**Betätigung:** Druck an 12, 10  
**Rückstellung:** Feder  
**Betriebsdruck:** 0 - 10 bar  
**Steuerdruck:** 3,5 - 10 bar  
 (≥ Betriebsdruck)  
**Nennweite:** 6 mm, 8 mm  
**Funktion:** 3/2-Wege\*\*  
**Umgebungs-  
temperatur:** -15 °C ... +50 °C\*  
**Gehäuse:** Aluminiumdruckguss,  
lackiert  
**Dichtungen:** NBR  
**Schmiermittel:** nicht erforderlich\*  
**Einbaulage:** beliebig  
**Druckmittel-  
anschluss:** G 1/8, G 1/4  
**Medium: \***  
 Gefilterte (5 µm), geölte oder gefilterte  
 nicht geölte Druckluft oder andere gas-  
 förmige Medien mit zulässiger Viskosität  
 nach ISO-VG 10.

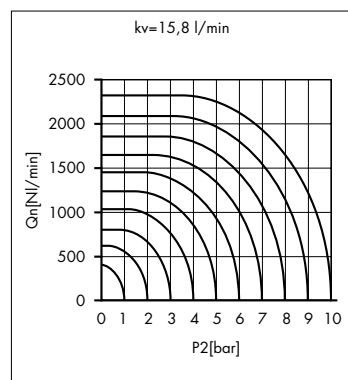
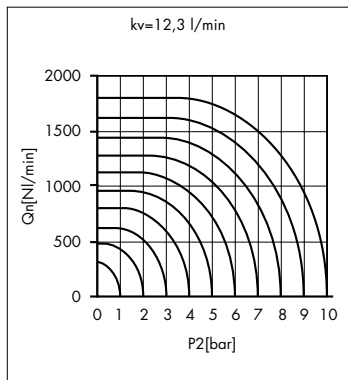


### Technical Data:

**Actuation:** pressure at 12, 10  
**Return:** spring  
**Pressure range:** 0 - 10 bar  
**Control pressure:** 3.5 - 10 bar  
 (≥ Pressure range)  
**Nominal orifice:** 6 mm, 8 mm  
**Function:** 3/2 way\*\*  
**Ambient tem-  
perature range:** -15 °C ... +50 °C  
**Housing:** die-cast and varnished  
aluminium alloy  
**Gasket:** NBR  
**Lubricant:** not required\*  
**Mounting:** any position  
**Pressure  
connection:** G 1/8, G 1/4  
**Operating medium: \***  
 5 micron filtered, lubricated or non-lubri-  
 cated compressed air; also suitable for  
 other media conforming to ISO-VG 10

NW/Orifice 6 mm

NW/Orifice 8 mm

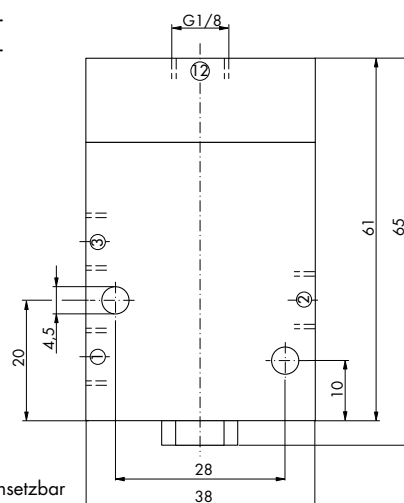


### Bestell-Nr.

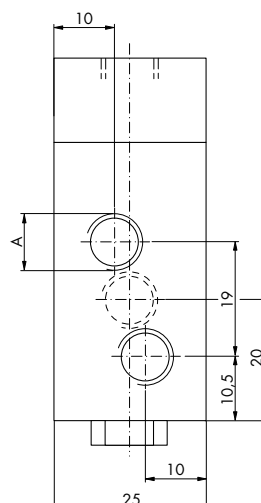
### Order No.

| Sitzventile  | A     | Sitzventile  | A     |  | Poppet valves | A     | Poppet valves | A     |
|--------------|-------|--------------|-------|--|---------------|-------|---------------|-------|
| 76.026.71.31 | G 1/8 | 76.046.71.31 | G 1/4 |  | 76.026.71.31  | G 1/8 | 76.046.71.31  | G 1/4 |
| 76.026.71.21 | G 1/8 | 76.046.71.21 | G 1/4 |  | 76.026.71.21  | G 1/8 | 76.046.71.21  | G 1/4 |

Min. Steuerdruck: 3,5 bar  
 Max. Steuerdruck: 10 bar



Min. control pressure: 3.5 bar  
 Max. control pressure: 10 bar



\* Siehe Technische Information  
 \*\* Auch als 2/2-Wege Version einsetzbar  
 Zubehör ab Seite 1-228

\* See Technical Information  
 \*\* 2/2-way function is possible  
 Accessories page 1-228

# Pneumatisch betätigte Ventile Typ 76 NW 15

# Pneumatically Actuated Valves Type 76 15 mm Orifice

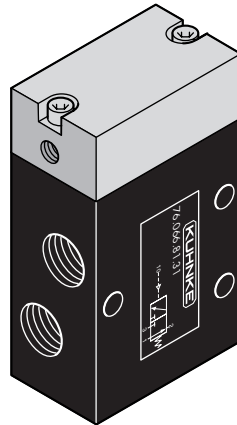
## 3/2-Wege Sitzventile

## 3/2-Way Poppet Valves

### Technische Daten:

Betätigung: Druck an 12, 10  
 Rückstellung: Feder  
 Betriebsdruck: 0 - 10 bar  
 Steuerdruck: 2,5 - 10 bar  
 Nennweite: 15 mm  
 Funktion: 3/2-Wege\*\*  
 Umgebungstemperatur: -15 °C ... +50 °C  
 Gehäuse: Aluminium, lackiert

Dichtungen: NBR  
 Schmiermittel: nicht erforderlich\*  
 Einbaulage: beliebig  
 Druckmittelanschluss: G 1/2, G 1/8



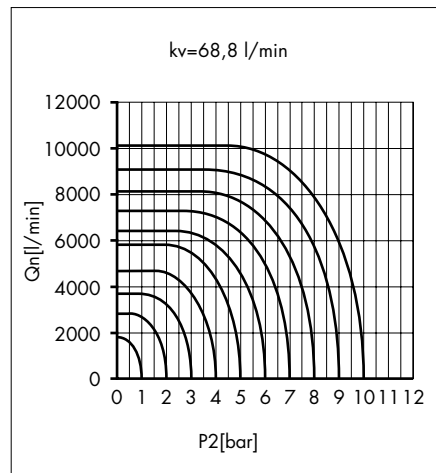
Nennweite/Orifice 15 mm

### Technical Data:

Actuation: pressure at 12, 10  
 Return: spring  
 Pressure range: 0 - 10 bar  
 Control pressure: 2.5 - 10 bar  
 Nominal orifice: 15 mm  
 Function: 3/2-way\*\*  
 Ambient temperature range: -15 °C ... +50 °C  
 Housing: varnished aluminium alloy

Gasket: NBR  
 Lubricant: not required\*  
 Mounting: any position  
 Pressure connection: G 1/2, G 1/8

Medium: \*  
 Gefilterte (5 µm), geölte oder gefilterte nicht geölte Druckluft oder andere gasförmige Medien mit zulässiger Viskosität nach ISO-VG 10.



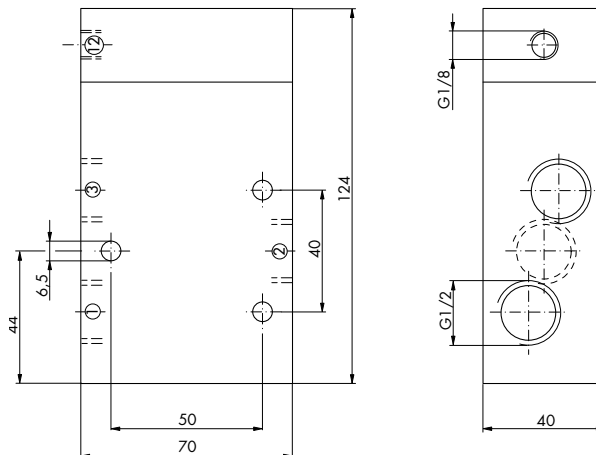
Operating medium: \*  
 5 micron filtered, lubricated or non-lubricated compressed air; also suitable for other media conforming to ISO-VG 10

### Bestell-Nr.

### Order No.

| Sitzventile  |  | Poppet valves |
|--------------|--|---------------|
| 76.066.81.31 |  | 76.066.81.31  |
| 76.066.81.21 |  | 76.066.81.21  |

Min. Steuerdruck: 2,5 bar  
 Max. Steuerdruck: 10 bar



Min. control pressure: 2.5 bar  
 Max. control pressure: 10 bar

\* Siehe Technische Information  
 \*\* Auch als 2/2-Wege Version einsetzbar  
 Zubehör ab Seite 1-228

\* See Technical Information  
 \*\* 2/2-way function is possible  
 Accessories page 1-228

# Pneumatisch betätigte Ventile Typ 76 NW 6

# Pneumatically Actuated Valves Type 76 6 mm Orifice

## 3/2-Wege Schieberventile

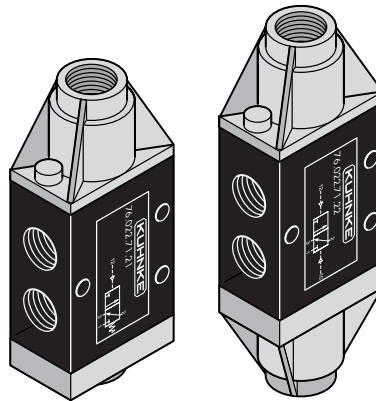
## 3/2-Way Spool-Valves

### Technische Daten:

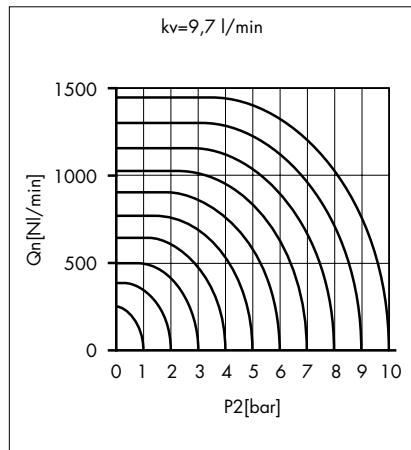
Betätigung: Druck an 12  
 Rückstellung: Feder,  
 Druck an 10  
 Betriebsdruck: 0 - 10 bar  
 Steuerdruck: 2,5 - 10 bar  
 Nennweite: 6 mm  
 Funktion: 3/2-Wege\*\*  
 Umgebungstemperatur: -15 °C ... +50 °C  
 Gehäuse: Zinkdruckguss, lackiert

Dichtungen: NBR  
 Schmiermittel: nicht erforderlich\*  
 Einbaulage: beliebig  
 Druckmittelanschluss: G 1/8

Medium: \*  
 Gefilterte (5 µm), geölte oder gefilterte  
 nicht geölte Druckluft oder andere gasförmige Medien mit zulässiger Viskosität nach ISO-VG 10.



Nennweite/Orifice 6 mm



### Technical Data:

Actuation: pressure at 12  
 Return: spring,  
 pressure at 10  
 Pressure range: 0 - 10 bar  
 Control pressure: 2.5 - 10 bar  
 Nominal orifice: 6 mm  
 Function: 3/2-way\*\*  
 Ambient temperature range: -15 °C ... +50 °C  
 Housing: die-cast and varnished zinc alloy

Seals: NBR  
 Lubricant: not required\*  
 Mounting: any position  
 Pressure connection: G 1/8

Operating medium: \*  
 5 micron filtered, lubricated or non-lubricated compressed air; also suitable for other media conforming to ISO-VG 10

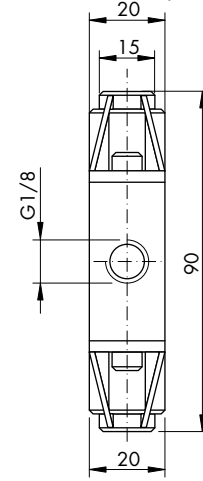
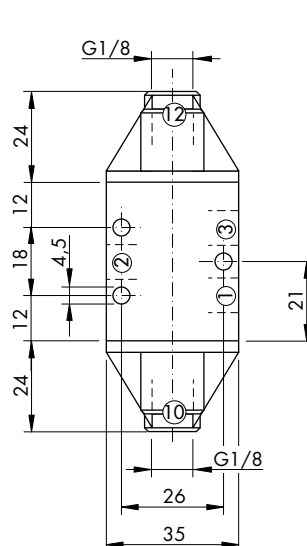
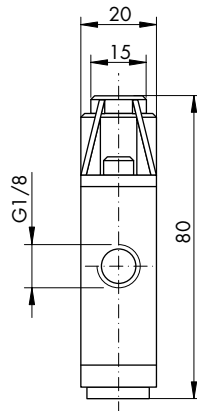
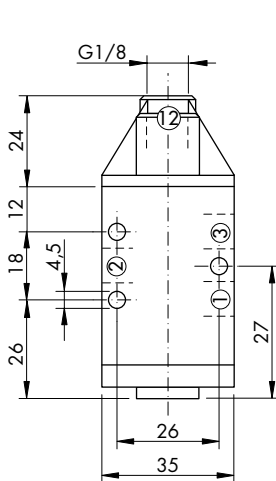
### Bestell-Nr.

### Order No.

| Schieberventile | Rückstellung |  | Return         | Spool-valves |
|-----------------|--------------|--|----------------|--------------|
| 76.022.71.21    | Feder        |  | Spring         | 76.022.71.21 |
| 76.022.71.22    | Druck an 10  |  | Pressure at 10 | 76.022.71.22 |

Min. Steuerdruck: 2,5 bar  
 Max. Steuerdruck: 10 bar

Min. control pressure: 2.5 bar  
 Max. control pressure: 10 bar



\* Siehe Technische Information  
 \*\* Durch Vertauschen der Anschlüsse 1 und 3 kann die Funktion "NO" realisiert werden  
 Zubehör ab Seite 1-228

\* See Technical Information  
 \*\* For NO-function exchange parts 1 and 3  
 Accessories page 1-228

# Pneumatisch betätigte Ventile Typ 83 NW 2

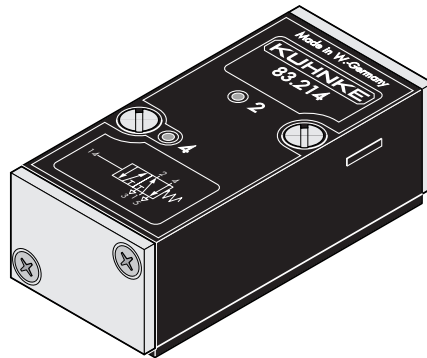
# Pneumatically Actuated Valves Type 83 2 mm Orifice

## 5/2-Wege Schieberventile DYN-Baureihe

## 5/2-Way Spool-Valves DYN-Range

Ventilsystem NW 2 auf Anschlussplatte:

- 5/2-Wege Ventil mit Kunststoffgehäuse und weichgedichtetem Steuerschieber
- auch in Niederwattausführung
- die äußeren Abmessungen sind den Baumaßen der Stahlschieber-Baureihe NW 2 angepasst
- serienmäßig Nothandbetätigung



Valve system NW 2 for sub-base mounting:

- these valves are plastic bodied 5/2 way valves with O-ring seals spool-valves
- low wattted coils are available
- the external dimensions are compatible with those of our steel-spool-valves NW 2
- manual override and a mechanical status indicator

### Technische Daten

Arbeitsdruck: 0 - 8 bar  
 Steuer-Druckbereich: 2,5 - 8 bar  
 Nennweite: 2 mm  
 Funktion: 5/2-Wege  
 Umgebungstemperatur: -10 °C ... + 60 °C\*  
 Werkstoffe: Gehäuse: Kunststoff

Dichtungen: NBR  
 Einbaulage: beliebig  
 Druckmittelanschluss: Anschlussplatten s. Zubehör  
 Magnetventile

Ventildichtung im Lieferumfang enthalten

Medium: \*

Gefilterte (5 µm), geölte oder gefilterte nicht geölte Druckluft oder andere gasförmige Medien mit zulässiger Viskosität nach ISO-VG 10.

### Technical Data

Pressure range: 0 - 8 bar  
 Control-Pressure range: 2.5 - 8 bar  
 Nominal orifice: 2 mm  
 Function: 5/2-way  
 Ambient temperature range: - 10 °C to + 60 °C\*

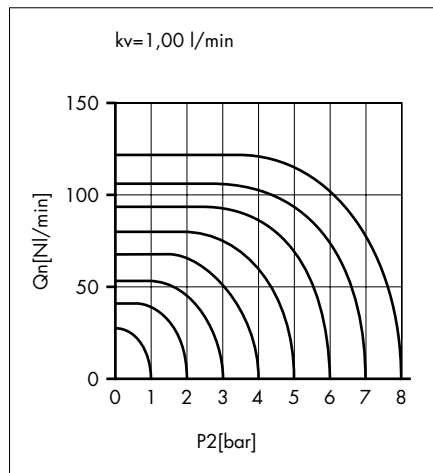
Materials: housing: plastic material  
 Seals: NBR  
 Mounting: any position

Pressure connection: subplates  
 see accessories  
 solenoid valves

Valve gasket included in the scope of supply

Operating medium: \*

5 micron filtered, lubricated or non-lubricated compressed air; also suitable for other media conforming to ISO-VG 10.



\* Siehe Technische Information

\* See Technical Information

Pneumatisch betätigte Ventile Typ 83  
NW 2

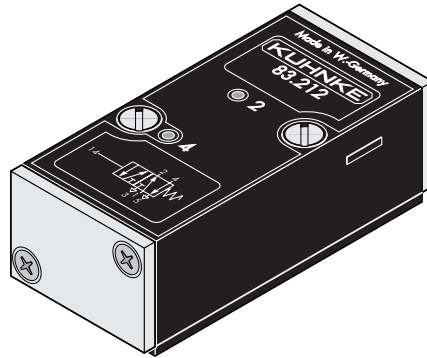
Pneumatically Actuated Valves Type 83  
2 mm Orifice

5/2-Wege Schieberventile DYN-Baureihe

5/2-Way Spool-Valves DYN-Range

Betätigung: Druck an 14  
Rückstellung: Feder

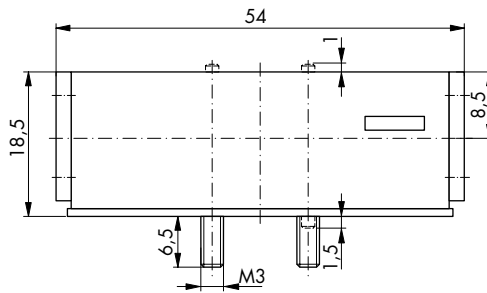
Actuation: pressure at 14  
Return: spring



Bestell-Nr.

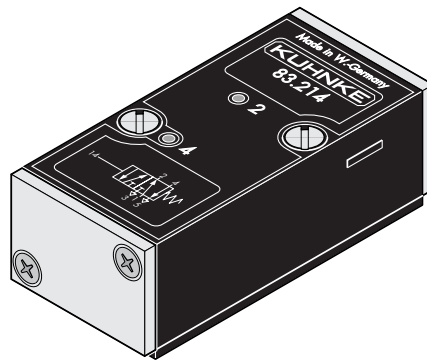
Order No.

| Schieber-Ventile |  | Spool-valves |
|------------------|--|--------------|
| 83.212           |  | 83.212       |



Betätigung: Druck an 12 bzw. 14  
Rückstellung: Druck an 12 bzw. 14  
(Speicherverhalten)

Actuation: pressure at 12 or 14  
Return: pressure at 12 or 14  
(memory mode)



Bestell-Nr.

Order No.

| Schieber-Ventile |  | Spool valves |
|------------------|--|--------------|
| 83.214           |  | 83.214       |

