

Rotoflux 5 passaggi con foro centrale passante

Rotoflux 5 passages with a centre bore

Rotoflux 5-Wege für Hochdruck und niedrige Drehzahlen

Rotoflux 5 vías con agujero pasante

3/8"



Aria Air Luft Aire	10 bar / 145 PSI	90°C / 195°F	80
Olio idraulico Hydraulic oil Hydrauliköl Aceteite Hidraulico	250 bar / 3.625 PSI		50 bar / 725 PSI ▷ 80 250 bar / 3.625 PSI ▷ 10

IT ROTOFLEX 5 PASSAGGI CON FORO CENTRALE PASSANTE

I giunti ROTOFLEX del modello M grazie a tenute speciali e albero indurito superficialmente, possono funzionare ad alta pressione e bassa velocità per lunghi periodi di tempo o anche rimanere fermi per periodi altrettanto lunghi senza inconvenienti. Per impedire la rotazione del corpo senza bloccarlo è previsto un perno da fermare con forcilla o staffa ad asola lasca. Nei passaggi deve passare lo stesso fluido per evitare contaminazioni nel caso di perdite accidentali. Evitare sovrappressioni da colpo d'ariete e non utilizzare i giunti alle massime condizioni indicate senza consultare l'ufficio tecnico ROTOFLEX.

Disponibile versione speciale per acqua pulita.

DE ROTOFLEX 5-WEGE FÜR HOCHDRUCK UND NIEDRIGE DREHZAHLEN

Die Drehdurchführungen vom Typ M sind segmentweise aufgebaut und besitzen ein spezielles Dichtungskonzept. Der Rotor ist aus Edelstahl mit gehärteter, geschliffener und polierter Oberfläche gefertigt. Dadurch ist dieser Typ in der Lage über einen langen Zeitraum hinweg, mit hohem Mediendruck bei niedriger Drehzahl, abrieb- und verschleißarm zu arbeiten. Ferner wird der "Stick-Slip-Effekt" von O-Ringen bei längeren Stillstandzeiten verhindert. Um die Mitnahme des Gehäuses der Drehdurchführung zu verhindern, ist ein Verdrehsicherung vorgesehen, der mit einem Spanneisen oder einer Langloch-Gabel zu sichern ist. In nebeneinander liegenden Kanälen muss aber immer das gleiche Medium durchfließen, damit bei einer späteren verschleißbedingten Leckage, Vermischungen von Medien vermieden werden. Die Drehdurchführungen dürfen nicht unter den maximalen Betriebsbedingungen verwendet werden, ohne sich vorher mit dem ROTOFLEX Kundendienst abgesprochen zu haben.

Spezielle Ausführung für sauberes Wasser verfügbar.

UK ROTOFLEX 5 PASSAGES WITH A CENTRE BORE

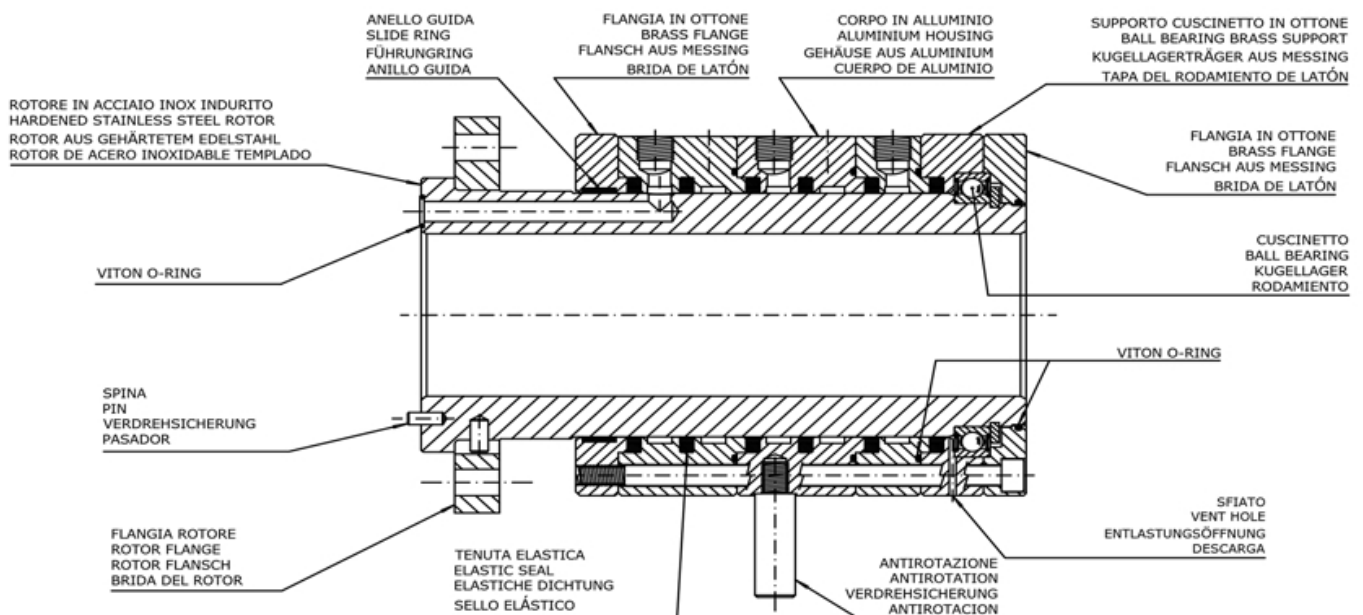
The ROTOFLEX unions model M, thanks to the special design of the seals and the surface of the rotor ground, hardened and lapped may operate at high fluid pressure and low rotation speed with low friction and wear, for long time. Also they may remain inactive for long periods without seizing. An antirotation pin is provided to prevent the rotation; stop it with a slack slot. To avoid contamination in case of leaks, it is necessary that one only type of fluid flows in both passages. Avoid to operate the union under pressure surges, and, at the max suggested operating limits, without consulting the ROTOFLEX customer service.

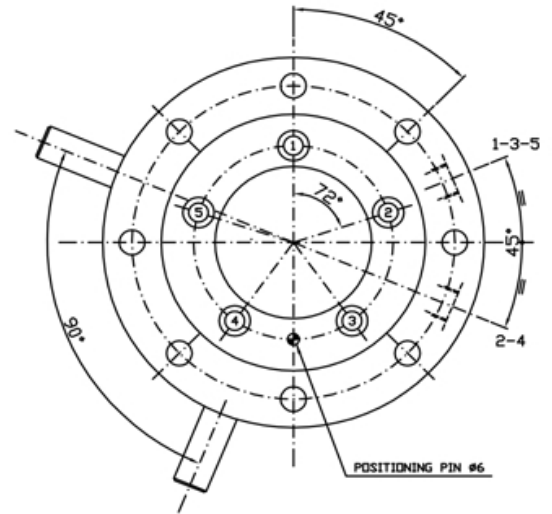
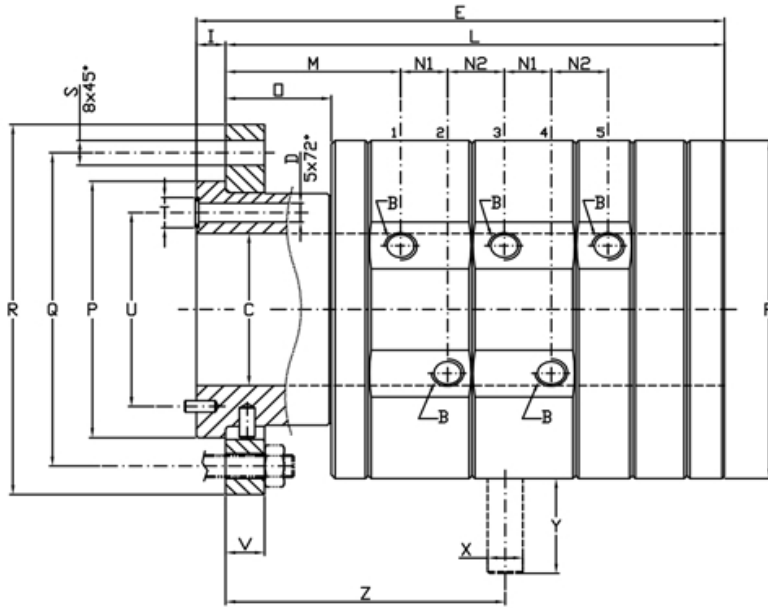
Special version for clean water available.

E ROTOFLEX 5 VÍAS CON AGUJERO PASANTE

Los modelos ROTOFLEX M se emplean en aplicaciones con alta presión del fluido y baja velocidad de rotación como por ejemplo desenrolladores y tablas rotativas. Sellos especiales y el rotor de acero inoxidable, pulido y rectificado con su superficie endurecida térmicamente, garantizan una larga duración de las juntas y evitan la elevada fricción y el gripado provocados por una larga inactividad. Para evitar el giro del cuerpo se incorpora un perno anti-rotación fijado mediante un cir-clips. No bloquee el cuerpo para parar la rotación. Evitar sobrepresiones por golpe de ariete. El cuerpo está dividido en cuatro segmentos y montado con seis tornillos de tal forma que el sello pueda ser sustituido rápida y fácilmente. En todas las vías de la junta debe pasar el mismo fluido. En el caso de que su aplicación requiriera fluidos diferentes o esté al límite de las características técnicas, pónganse en contacto con ROTOFLEX.

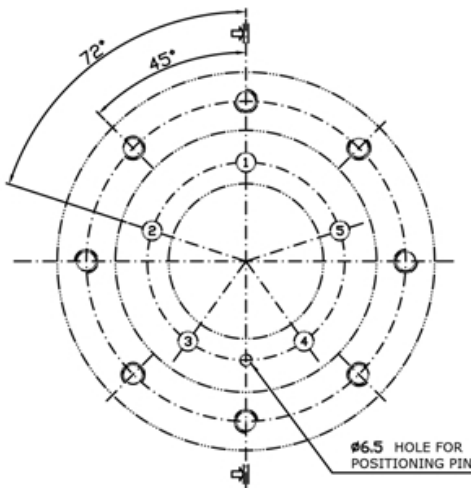
Disponibile versión especial para agua limpia.





Ordering code		Giunti a cinque passaggi - Five passages unions 5-Wege Drehdurchführungen - Juntas de cinco vías																			Kg		
Hydraulic oil	Air	B	øC	øD	E	øF	I	L	M	N1	N2	O	øP	øQ	øR	øS	øT	øU	V	øX		Y	Z
M510-000-F80	M510-300-F80	G 3/8"	80	10 5x72°	270	178	15	255	89,5	24	29	54	135	165	195	13 8x45°	16	102	20	18	50	143	28

Interfaccia cliente - Customer interface - Montageanweisungen - Montaje de la juntas



INTERFACCIA CLIENTE
CUSTOMER INTERFACE
KUNDENSCHNITTSTELLE
INTERFAZ CLIENTE

