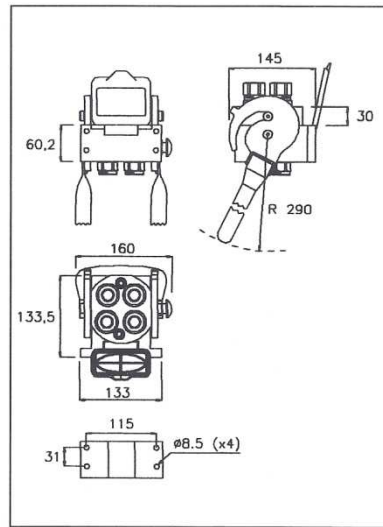


**Multikupplung
MKM-2P508 /MKS-2P508**

Faster - 2P508



mdu-Artikel-Nr. Multikupplung-Festteil	mdu-Artikel-Nr. Multikupplung-Losteil	Anschlüsse
MKM-2P508-4-IG38	MKS-2P508-4-IG38	4X IG3/8"
MKM-2P508-4-IG12	MKS-2P508-4-IG12	4X IG1/2"
MKM-2P508-4-M18-12L	MKS-2P508-4-M18-12L	4X M18X1,5 12L
MKM-2508-4-M22-15L	MKS-2P508-4-M22-15L	4X M22X1,5 15L

Ausführung 4 Kupplungen DN 12
 Temperaturbereich -25°C - + 100°C
 Druck: max. 250bar
 Empf. Durchflußmenge: 70 l/min.
 Gehäuse: Schwarz eloxiertes Aluminium
 Ausführung 2P ist unter Restdruck kuppelbar, die Ausführung
 3P ist unter vollen Druck des Losteil kuppelbar.
 Ein Austausch der Variante 2P in 3P ist ohne Problem möglich

- Auch mit Elektro-Anschluss lieferbar 3 oder 7polig
- Dichtungen und Ersatz-Muffen und Stecker auf Anfrage
- Gewindeanschlüsse können auf Wunsch variiert werden

Änderungen und Irrtümer vorbehalten