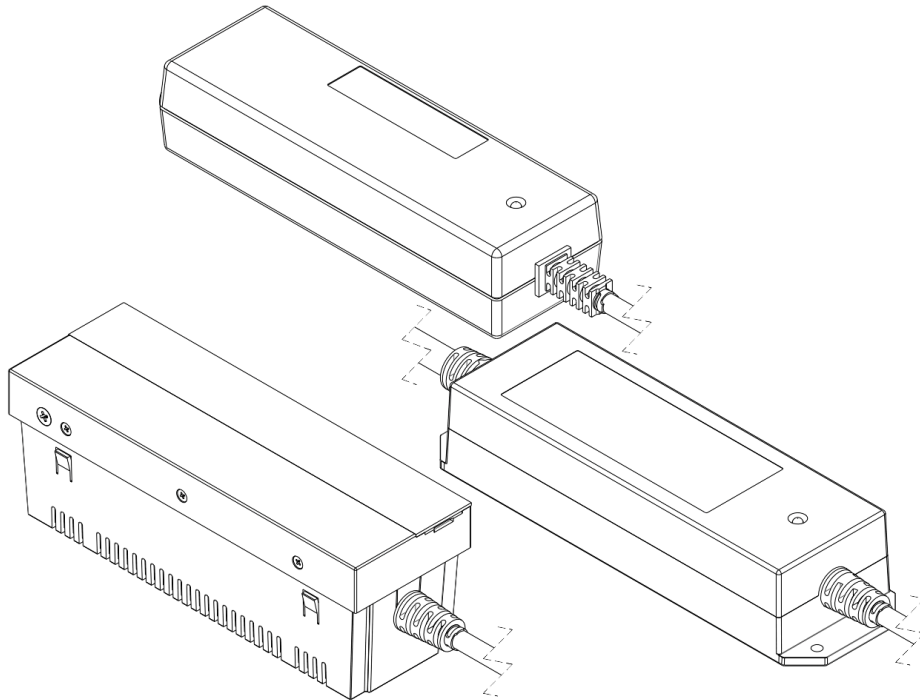


Datenblatt

Schaltnetzteile für die Versorgung von PoE+ / ++ Micro Switches



Beschreibung

Unsere neue Serie kompakter Schaltnetzteile ist die ideale Lösung für die Versorgung von MICROSENS Micro- und Desktop-Switches mit PoE PSE-Funktion nach IEEE 802.3af/at/bt.

Das Portfolio umfasst Varianten sowohl für die flexible Nutzung am Arbeitsplatz als auch für die kompakte und zuverlässige Montage in Geräteeinbaukanälen, Unterflurtanks sowie in Hohlraum-, Auf- und Unterputzstrukturen. Durch ihr optimales Verhältnis von Preis und Leistung sind diese kompakten Stromversorgungen die bevorzugte Wahl für die Ausstattung PoE PSE-gestützter Fiber-to-the-Office-Infrastrukturen (FTTO).

Eigenschaften

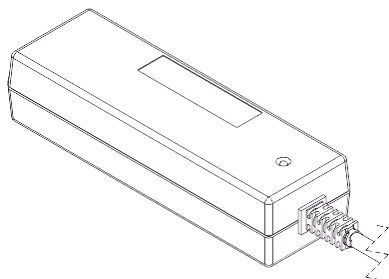
- Kompakte Netzteile für Geräte mit PoE PSE+ / ++ gemäß IEEE 802.3af/at/bt
- Einsatz an Arbeitsplätzen, in Kabelkanälen, Bodentanks oder im Unterflur
- Hoher Wirkungsgrad von > 90 % (typ.)
- Eingangsspannungsbereich von 115..230 VAC
- Vollständig geregelter und geschützter Ausgang
- Ausgangsspannung: 54 VDC
- Ausgangsleistung: bis zu 150 W

Leistungsmerkmale

Gemeinsame Merkmale

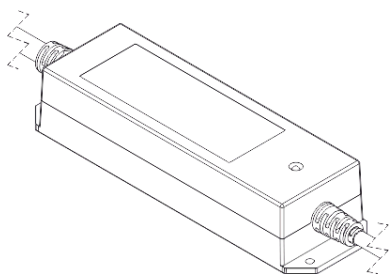
- Ausgelegt für MICROSENS Micro Switches und Desktop Switches mit PoE PSE Funktion
 - Eingangsspannung: 115..230 VAC
 - Wechselspannungsindikator LED
 - Ausgangsspannung: 54 VDC
 - Ausgang voll geregelt und geschützt
 - Überspannungs- und Überlastschutz
 - DC-Ausgangsanschluss: festes Kabel mit Mini-Combicon-Stecker
 - Kabellängen: 1m
 - Kein Geräusch und kein mechanischer Verschleiß durch lüfterlosen Betrieb
- Verfügbare Ausgangsleistungen:
 - 65 W DC für Micro Switches und für Desktop Switches mit PoE PSE-Funktion gemäß IEEE 802.3af/at
 - Artikelreferenz: MS700741
 - 150 W DC für Micro Switches und für Desktop Switches mit PoE PSE-Funktion gemäß IEEE 802.3af/at/bt
 - Artikelreferenz: MS700742
 - Offene Kabelenden (3x 1,5 mm²) mit Aderendhülsen am AC-Eingang
 - Varianten mit Montagerahmen und verschiedenen DC-Anschlüssen verfügbar; vgl. Bestellinformationen

Desktop-Netzteil



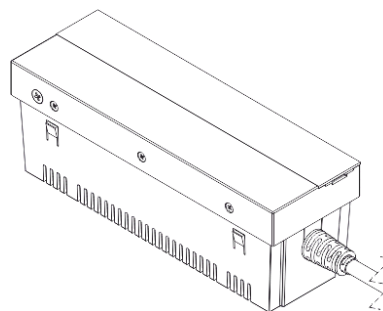
- Montagefreie Anwendung
- Schutzisolation
- Schwarzes Kunststoffgehäuse
- 65 W DC Ausgangsleistung für Micro Switches und für Desktop Switches mit PoE PSE-Funktion gemäß IEEE 802.3af/at
- Euro Connector am AC-Eingang
- Artikelreferenz: MS700731

Installationsnetzteil



- Für den festen Einbau, z. B. in Kabelkanälen, Bodentanks oder Unterflurbereichen
- Montageanschraubpunkte
- Durchgeschliffene Funktionserde
- Schwarzes Kunststoffgehäuse

Micro Power Supply



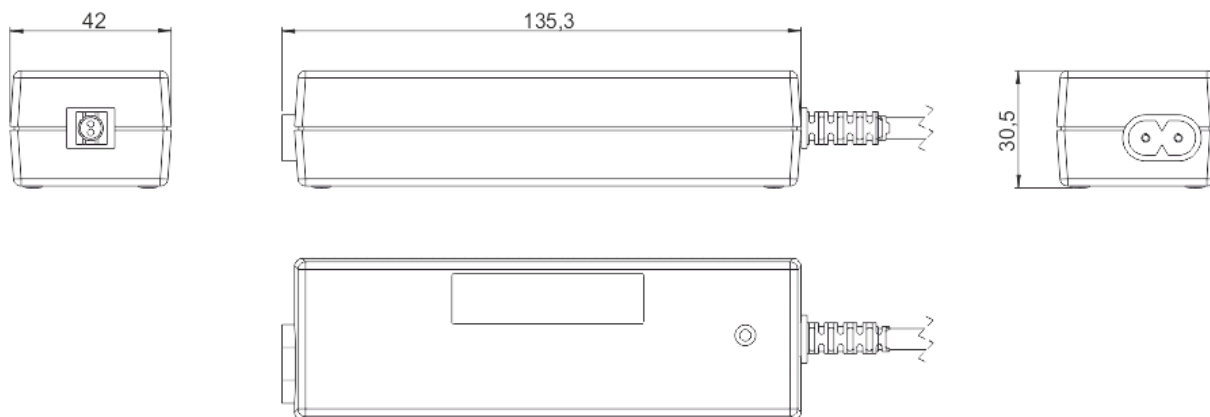
- Feste Montage, z.B. in Brüstungskanälen
- Werkzeugfreie Snap-in Montage im 45 mm Raster
- Durchgeschliffene Funktionserde
- 150 W DC Ausgangsleistung für Micro Switches und für Desktop Switches mit PoE PSE-Funktion gemäß IEEE 802.3af/at/bt
- Beste Unterstützung von IT-Service Management Prozessen durch unabhängige Indikator-LEDs für die Verfügbarkeit der AC Netz- und DC-Ausgangsspannung
- Aluminium-Gehäusedeckel im M45-Design der MICROSENS Micro Switches; Gehäuseunterteil aus Kunststoff
- Kompatibel mit gebräuchlichen Elektroinstallations-Systemen mittels Adapterrahmen
- 3-poliger Schraubanschluss am AC-Eingang
- Artikelreferenz: MS700751

Technische Daten

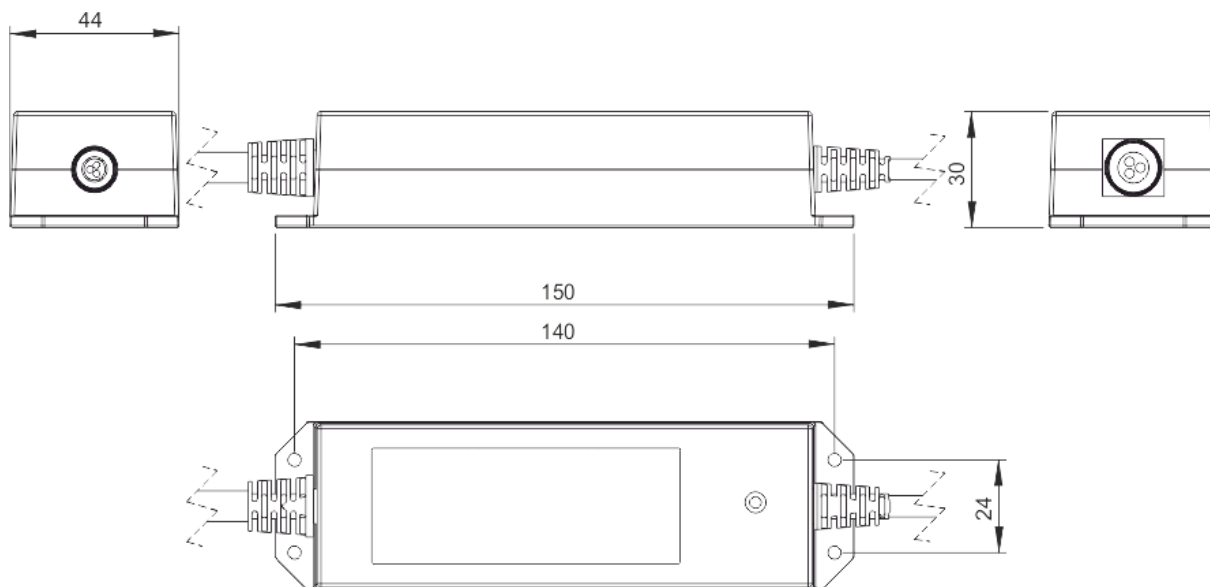
Bezeichnung	Desktop-Netzteil	Installations-netzteil	Installations-netzteil	Micro Power Supply
Allgemein				
Primäre Montageart	nicht fixiert	Festeinbau		
Sichtbarkeit	sichtbar	sichtbar, verborgen		sichtbar
Artikelreferenz	MS700731	MS700741	MS700742	MS700751
Netzteileingang (AC)				
Eingangsspannung	115..230 VAC / 47..63 Hz			
Eingangsstrom	max. 1,5 A			
Einschaltstrom	60 A			
Wirkungsgrad	> 90 % (unter Vollast bei 230 VAC, 25 °C)			
Leerlaufverbrauch	< 0,5 W bei 230V/50 Hz			
Erdung	-	Funktionserde, zwischen Ein- u. Ausgang isoliert durchgeschliffen		
Anschluss	Kleingeräte, Euro-8	offene Kabelenden mit Aderendhülsen		3-poliger Schraubanschluss
Kabel (Lieferumfang)	Kleingeräte-kabel, 1 m; 2x 0,75 mm ²	Fest angeschlossen, 1 m; 3x 1,5 mm ²		
Anschlussvarianten	-	vgl. Bestellinformationen		-
Netzteilausgang (DC)				
Ausgangsspannung	54 VDC			
Ausgangsstrom	max. 1,2 A	max. 1,2 A	max. 2,8 A	max. 2,8 A
Ausgangsleistung*	65 W		150 W	
Ausgangsschutz	Überspannung			
Restwelligkeit	<200 mV			
Anschluss	Mini-Combicon-Stecker an fest angeschlossenem Kabel			
Kabel	1 m; 2x 0,75 mm ²	1 m; 3x 0,75 mm ²		
Umgebungsbedingungen				
Temperatur				
Betrieb	0..+50 °C			
Lagerung	-40..+85 °C			
Luftfeuchtigkeit	5..95 %, nicht-kondensierend			
Mechanische Eigenschaften				
Abmessungen/mm	135,3 x 42 x 30,5	150 x 44 x 30		135 x 45 x 48
Gewicht (ca.)	235 g	335 g	415 g	395 g
Gehäusematerial	Kunststoff			Alu.-Legierung Kunststoff
Zuverlässigkeit				
MTBF	> 100.000 h			
Normen				
CE EMV	2014/30/EU			
CE LVD	2014/35/EU			
CE RoHS	2011/65/EU			
Sicherheit	EN 62368-1			
Störaussendung	EN 55032, EN 61000-3-2/3			
Störfestigkeit	EN 55024, incl. EN 61000-4-2/3/4/5/6/8/11			

Abmessungen [in mm]

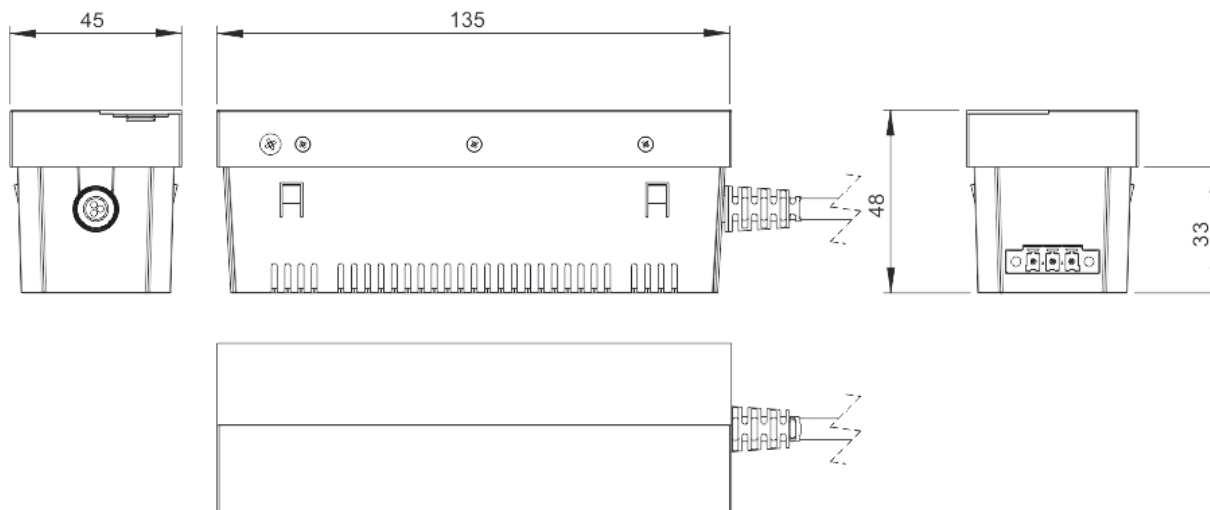
Desktop-Netzteil



Installationsnetzteil



Micro Power Supply

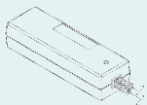
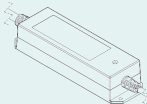
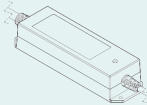
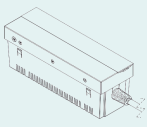


Anwendungsbeispiel

Desktop-Kanal mit 230 V-Steckdosen, Micro Switch and Micro Power Supply MS700751**



Bestellinformationen

	Beschreibung	Artikel Nr.:
	65 W Desktop-Netzteil für PoE+ Micro Switches	
	Desktop Netzteil für PoE+ Micro Switches, 65W prim. 115..230VAC, 1m Zul., Euro-8 Kabel, sek. 54VDC / 1,2A; 1m Zul., Combicon-St.	MS700731
	65 W Installationsnetzteil für PoE+ Micro Switches	
	Installationsnetzteil PoE+ 65W prim. 115..230VAC, 1m Zul., offen 3x 1,5mm ² , sek. 54VDC / 1,2A; 1m Zul., Combicon-St.	MS700741
	Installationsnetzteil PoE+ 65W prim. 115..230VAC, 1m Zul., offen 3x 1,5mm ² , sek. 54VDC / 1,2A; 1m Zul., Combicon-St. auf Adapter C-Profil, 35 mm Schiene (Kombi / DIN)	MS700741-UNI
	Installationsnetzteil PoE+ 65W prim. 115..230VAC, 1m Zul., 3x 1,5mm ² , WAGO-St., sek. 54VDC / 1,2A; 1m Zul., Combicon-St. auf Adapter C-Profil, 35 mm Schiene (Kombi / DIN)	MS700741-UNI-WG
	Installationsnetzteil PoE+ 65W prim. 115..230VAC, 1m Zul., 3x 1,5mm ² , WAGO-St., sek. 54VDC / 1,2A; 1m Zul., Combicon-St.	MS700741-WG
	Installationsnetzteil PoE+ 65W prim. 115..230VAC, 1m Zul., 3x 1,5mm ² , GST18-St., sek. 54VDC / 1,2A; 1m Zul., Combicon-St.	MS700741-WL
	150 W Installationsnetzteil für PoE++ Micro Switches	
	Installationsnetzteil PoE+/++ 150W prim. 115..230VAC, 1m Zul., offen 3x 1,5mm ² , sek. 54VDC / 2,8A; 1m Zul., Combicon-St.	MS700742
	Installationsnetzteil PoE+/++ 150W prim. 115..230VAC, 1m Zul., offen 3x 1,5mm ² , sek. 54VDC / 2,8A; 1m Zul., Combicon-St. auf Adapter C-Profil, 35 mm Schiene (Kombi / DIN)	MS700742-UNI
	Installationsnetzteil PoE+/++ 150W prim. 115..230VAC, 1m Zul., 3x 1,5mm ² , WAGO-St., sek. 54VDC / 2,8A; 1m Zul., Combicon-St. auf Adapter C-Profil, 35 mm Schiene (Kombi / DIN)	MS700742-UNI-WG
	Installationsnetzteil PoE+/++ 150W prim. 115..230VAC, 1m Zul., 3x 1,5mm ² , WAGO-St., sek. 54VDC / 2,8A; 1m Zul., Combicon-St.	MS700742-WG
	Installationsnetzteil PoE+/++ 150W prim. 115..230VAC, 1m Zul., 3x 1,5mm ² , GST18-St., sek. 54VDC / 2,8A; 1m Zul., Combicon-St.	MS700742-WL
	150 W Micro Power Supply für PoE++ Micro Switches	
	Micro Power Supply PoE+/++ 150W prim. 115..230VAC, Combicon-St., M45-Bauform, sek. 54VDC / 2,8A; Combicon-St., 1m Zul.,	MS700751

Zubehör

Beschreibung	Artikel-Nr.:
Montage-Adapter	
Montageadapter für MS70074x für frontrastende Stahl-Geräteeinbaukanäle mit 80 mm Spur (ohne Netzteil)	MS140078-F
Magnethalterung für MS70074x (ohne Netzteil)	MS140078-MAG
Montageadapter für MS70074x für GEK mit int. C-Profil, 35 mm Kombischiene, 35 mm DIN-Schiene (ohne Netzteil)	MS140078-UNI
Buchsen für spezifische Primärstecker	
WAGO-WINSTA® MIDI Buchse, passend zu WAGO-WINSTA® MIDI Stecker MS190261-M	MS190261-F
Wieland Gesis Verbindungsbuchse, passend zu Wieland Gesis Verbindungsstecker MS190260-M	MS190260-F

This document in whole or in part may not be duplicated, reproduced, stored or retransmitted without prior written permission of MICROSENS GmbH & Co. KG. All information in this document is provided 'as is' and subject to change without notice. MICROSENS GmbH & Co. KG disclaims any liability for the correctness, completeness or quality of the information provided, fitness for a particular purpose or consecutive damage. MICROSENS is a trademark of MICROSENS GmbH & Co. KG. Any product names mentioned herein may be trademarks and/or registered trademarks of their respective companies.

* Maximalleistung nur unter angemessenen Installationsbedingungen verfügbar

** Beispielhafte Darstellung

Date of issue: 2021-12-02/WF