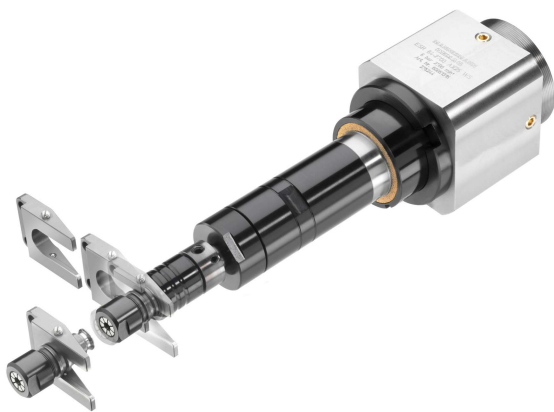


Einbauanleitung
Installation instructions

→ Deutsch 2
→ English 9

Flexible Roboterspindeln
Starre Schleifspindeln
Flexible robot spindles
Fixed grinding spindles



Typen/Types ESR ... AX25
Typen/Types ESR ...
Typen/Types ES... / EST...

Deutsch

Die Nichteinhaltung dieser Gefahren- und Sicherheitshinweise kann zu Verletzungen führen.

Der Arbeitgeber ist verpflichtet, die in dieser Betriebsanweisung gegebenen Informationen dem Werker zugänglich zu machen.

Nachstehend wichtige Sicherheitssymbole:



1 Vorgesehener Einsatz

- Die Maschinen werden zum Bürsten und Entgraten von verschiedenen Materialien eingesetzt.
- Jeglicher Missbrauch der Maschinen außerhalb der obengenannten Einsatzgebiete ist ohne Zustimmung durch den Hersteller nicht zulässig. Bei Zuwiderhandlung entfällt jegliche Haftung für Folgeschäden.
- Aus Gründen der Produkthaftung und Betriebssicherheit müssen alle Änderungen an den Maschinen und / oder Zubehör vom dafür verantwortlichen Techniker des Herstellers genehmigt werden.
- Für Schäden, die durch Nichtbeachten der Einbauanleitung oder des Sicherheitshinweises oder unsachgemäße Reparatur sowie die Verwendung von nicht Original Ersatzteilen entstehen, wird keine Haftung übernommen. Änderungen, die dem technischen Fortschritt dienen, behalten wir uns vor.
- Die Maschinen sind gegenüber elektrischen Kraftquellen nicht isoliert.
- Die Maschinen sind nicht zum Gebrauch in explosionsgefährdeter Atmosphäre zugelassen.

2 Sicherheitshinweise

- Beim Einsatz oder Wartung der Maschine stets Augenschutz tragen.
- Diesen Sicherheitshinweis und die Einbauanleitung bitte vor Inbetriebnahme der Maschine gründlich durchlesen und beim Betrieb genau befolgen.
- Maschine und Zubehör dürfen nicht zweckentfremdet eingesetzt werden.
- Stets geeignete Schutzkleidung tragen. Schützen Sie Ihre Hände, Augen, Haare und Kleidung vor dem Erfassen durch rotierende Teile.
- Maschine nur mit ausgeschaltetem Ventil und eingespanntem Werkzeug an das Druckluftnetz anschließen.
- Halten Sie Ihre Hände vom eingesetzten Werkzeug und dem rotierenden Spannfutter fern!
- Vorgeschriebene Schnittgeschwindigkeit nicht überschreiten!

3 Einbau der Maschine

- Die Befestigung der Roboterspindeln muss über das Gewinde bzw. den vorgesehenen Gewindebohrungen am Gehäuse erfolgen.
- Die Roboterspindeln dürfen nicht am Gehäuse geklemmt werden, da die Auslenkung beeinflusst wird und eine ordnungsgemäße Funktion nicht gewährleistet ist.
- Starre Schleifspindeln müssen über geeignete Klemmflansche befestigt werden. Eine punktuelle Klemmung ist zu vermeiden.

4   Anschluss

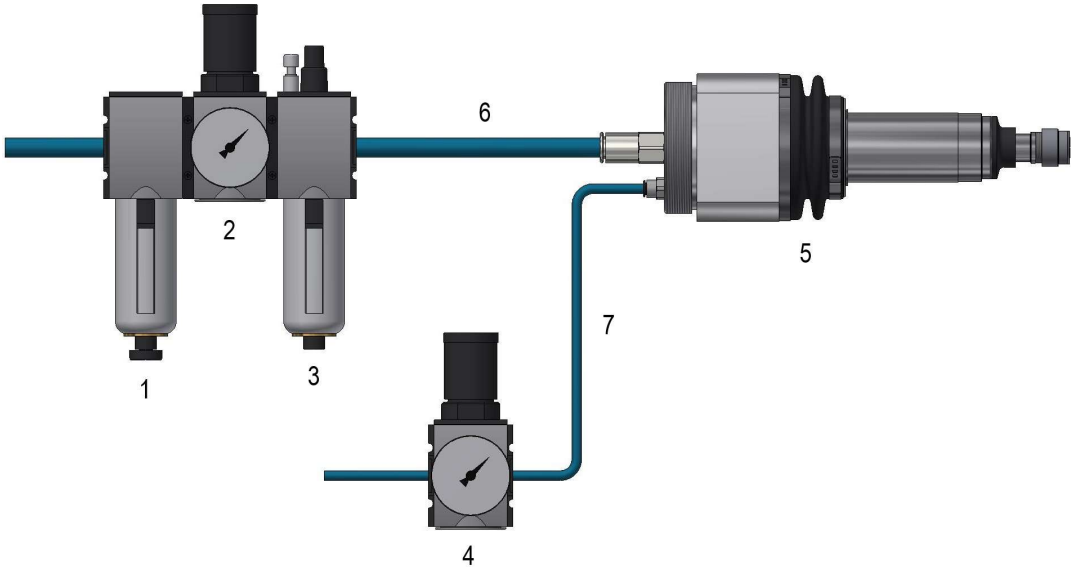


Abbildung 1 – Anschluss Roboterspindel radial

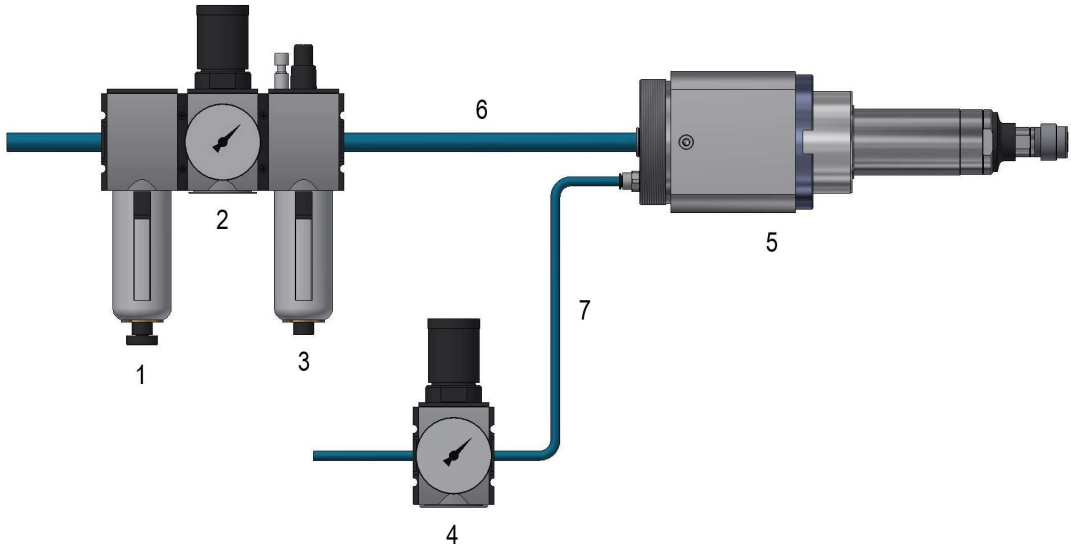


Abbildung 2 – Anschluss Roboterspindel axial

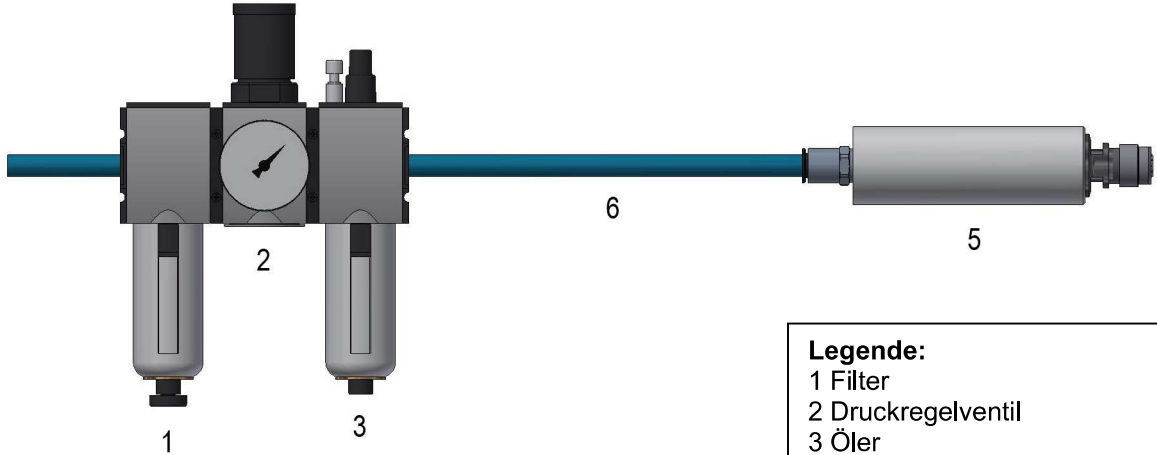


Abbildung 3 – Anschluss Schleifspindel starre Ausführung

- Legende:**
- 1 Filter
 - 2 Druckregelventil
 - 3 Öler
 - 4 Präzisionsdruckregler
 - 5 Roboterspindel / Schleifspindel
 - 6 Zuluftschlauch Spindeltrieb
 - 7 Zuluftschlauch Auslenkung

Deutsch

5 Um den einwandfreien Betrieb der Spindel zu gewährleisten sind nachfolgende Punkte unbedingt zu beachten!

- Der Anschluss der Maschine ist entsprechend Abbildung 1-3 vorzunehmen.
- Der Schlauch zwischen Wartungseinheit und Maschine sollte nicht länger als 3 Meter sein.
- Die Luft für die Auslenkung muss nicht geölt sein.
- Beachten Sie die erforderliche Luftmenge beim gleichzeitigen Einsatz mehrerer Maschinen.
- Auf den richtigen Innendurchmesser des Zuluftschauches zur Spindel achten! Siehe hierzu Technische Daten der Maschine (www.mannesmann-demag.com). Bei überlangen Schläuchen ist der Innendurchmesser der Schlauchlänge anzupassen.
- Achten Sie auf die ausreichende Durchflussmenge der Wartungseinheit.
- Betreiben Sie jede Spindel mit einer separaten Wartungseinheit.
- Montieren Sie die Wartungseinheit in einer Ebene oder oberhalb zur Spindel, um eine zuverlässige Schmierung zu gewährleisten.

5.1 Schmieröl

- Als **Schmieröl**: Harz- und säurefreies Öl der Viskositätsklasse HL 32 verwenden.
- Als **Schmierfett**: Mehrzweckfett für Wälz-, Gleitlager und Getriebe, harz- und säurefrei NLGI Klasse: 2 | Verseifungsart: Lithium | Tropfpunkt: 185 °C | Walkpenetration: 265 – 295

6 Abluftführung

- Bei Maschinen, bei denen die Abluft über ein Gewindeanschluss erfolgt, kann die Abluft abgeführt werden. Die Abluftführung kann über einen Schlauch oder einen Abluftentöler erfolgen. Alternativ kann ein Schalldämpfer oder eine Drehzahldrossel eingesetzt werden. Bitte beachten Sie, dass diese Maßnahmen zu einer Drosselung der Drehzahl der Maschine führen.

7 Inbetriebnahme

- Vor dem Anschluss der Maschine ist die Druckluftleitung (der Druckluftschlauch) gut durchzublasen, um eventuell vorhandene Schmutzpartikel zu entfernen.
- Prüfen Sie vor Anschluss der Maschine ihre Druckluft auf Wassergehalt. Wasser, Korrosion etc. im Leitungsnetz verursachen Rost innerhalb der Maschine und damit einen hohen Verschleiß bzw. Ausfall der Maschinen. Vorgeschriebene Luftqualität gemäß DIN ISO 8573-1, Qualitätsklasse 4.
- Die Ölliefermenge auf 1-2 Tropfen (1 Tropfen = 15 mm³) pro Minute einstellen. Druckluftmaschinen benötigen ca. 50 mm³ Öl pro 1000 Normliter.
- Turbinenspindeln benötigen **keine** geölte Zuluft.
- An der Wartungseinheit einen Betriebsdruck von max. 6,3 bar einstellen. Ölstand kontrollieren und ggf. Öl nachfüllen.
- Prüfen Sie die korrekte Ölliefermenge der Wartungseinheit. Maschine hierzu ca. 5 min im Leerlauf betreiben und auf konstante Drehzahl achten. Bei Abfall der Drehzahl muss Schmierung erhöht werden!
- Im produktiven Einsatz Maschine generell nicht im Leerlauf betreiben, um unnötigen Verschleiß zu vermeiden.
- Überdimensionale Werkzeugeinsätze haben Unfallgefahr zur Folge. Profilschleifkörper: Ausspannlänge und Durchmesser gemäß DIN 69170. Scheiben- und Hartmetallfräser: Zulässige Umfangsgeschwindigkeit keinesfalls überschreiten.
- Die Maschine kann sich während des Betriebs auf bis zu 65° Celsius am vorderen Gehäuse erhitzen. Dies stellt keine Fehlfunktion dar.

8 Werkzeugwechsel allgemein

- Zangenspindel mit passendem Schlüssel festhalten und Mutter öffnen.
- Eventuell festsitzende Einsteckwerkzeuge durch leichtes Klopfen auf den Schaft lösen und entnehmen.
- Beim Einwechseln Einsteckwerkzeuge mindestens 10mm in Spannzange einführen.
- Maximale Auskraglänge des Einsteckwerkzeugs gem. Herstellerangaben beachten.
- Mutter anziehen und Werkzeug auf festen und zentrierten Sitz prüfen.

9 Werkzeugwechsel - mit Schnellwechselfutter

9.1 Allgemein

- Prüfen Sie Greifer, Schnellwechselfutter und Spannzangenhalter vor Benutzung auf Verschmutzung und reinigen Sie sich berührende Bereiche an Greifer (Führungsschiene und Schrägfläche) und Spannzangenhalter (Führungsnut).
- Prüfen Sie die Teile auf Leichtgängigkeit und Beschädigungen. Beschädigte Teile dürfen nicht eingesetzt werden.
- Prüfen Sie Sitz und Funktion der Haltekugeln am Greifer.
- Die Funktionalität der Greifer und Schnellwechselfutter ist in jeder Position gegeben. Prüfen Sie den sicheren Sitz der Spannzangenaufnahme.

9.2 Greifer

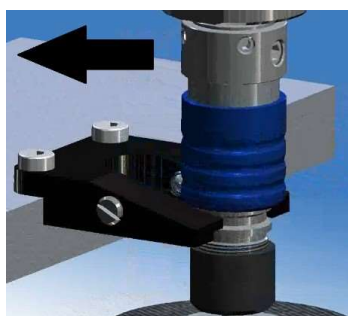
- Prüfen Sie den festen Sitz der Befestigungsschrauben des Greifers.
- Prüfen Sie die Funktion und Gängigkeit der Haltekugeln.

9.3 Einsetzen von Einsteckwerkzeugen

- Mutter mit passendem Schlüssel öffnen, dazu Spannzangenhalter mit dem mitgelieferten, zweiten Schlüssel über die Schlüsselflächen der Führungsnut fixieren.
- Eventuell festsitzende Einsteckwerkzeuge durch leichtes Klopfen auf den Schaft lösen und entnehmen.
- Beim Einwechseln Einsteckwerkzeuge mindestens 10mm in Spannzange einführen.
- Maximale Ausraglänge des Einsteckwerkzeugs gem. Herstellerangaben beachten.
- Mutter anziehen.
- Einsteckwerkzeug auf festen und zentrierten Sitz prüfen.
- Vorbereitete Einsteckwerkzeuge mit dem Spannzangenhalter in einen Greifer oder ein Schnellwechselfutter einsetzen.
- Auf korrekten Sitz im Greifer achten, Spannzangenhalter muss hinter den Haltekugeln eingerastet sein.

9.4 Automatisiertes Wechseln/ Ablage in Greifer

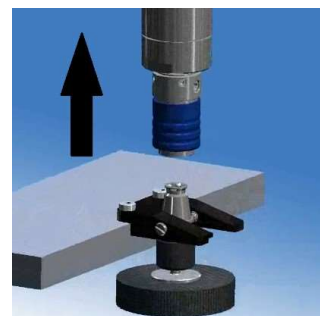
- Diese Beschreibung entspricht dem Wechseln bei robotergeführter Spindel und fest installiertem Greifer.
- Bei der Situation Spindel auf Ständer, Greifer an Roboterarm angebaut bitte analog vorgehen.



Anfahren des Greifers



Einrasten im Greifer

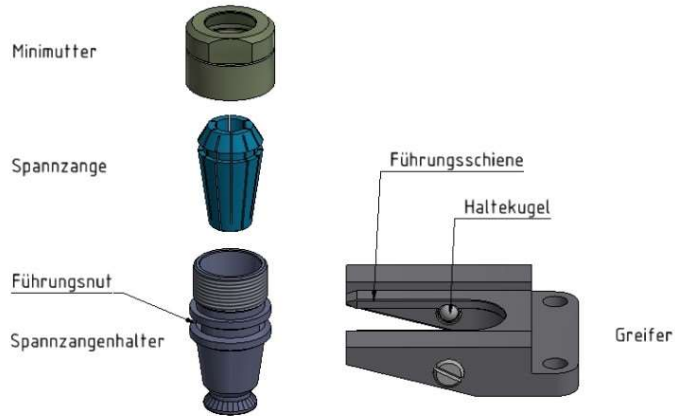


Entfernung Bürste

- Beim Anfahren an den Greifer ist zu beachten, dass die abgeschrägte Seite des Greifers zur Hülse des Schnellwechselfutters zeigt, um die Hülse weg zu schieben.
- Die Führungsschiene des Greifers muss leichtgängig in die Führungsnut der Spannzangenhalters eingreifen. Auf das Einrasten der Haltekugeln achten.
- Schnellwechselfutter anschließend in Längsachse des Schnellwechselfutters entfernen.
- Die Bewegungen dürfen nicht zu Verkantungen führen.

Deutsch

Aufbau Wechselsystem



Achtung!

Greifer immer mit der Führungsschiene in Führungsnut des Spannanzenghalters führen.



Korrekt – Führungsschiene in Nut.



Falsch - Führungsschiene auf Gewinde!

10 Einstellen der Auslenkkraft für Roboterspindeln mit axialer Auslenkung

- **Bevor die Auslenkung mit Druck beaufschlagt wird, muss die Roboterspindel manuell in die vorderste Position (max. Spindellänge) gezogen werden. Ansonsten besteht bei Druckbeaufschlagung Verletzungsgefahr! Siehe Abbildung 4**
- Der Druck am Präzisionsdruckregler ist langsam, von 0 bar beginnend, in 0.1 bar Schritten zu erhöhen. Vermeiden Sie zu hohe Auslenkkräfte um die Spindel nicht zu beschädigen.
- Der **max. zulässige Druck** am Präzisionsdruckregler **beträgt 2.5 bar**. Die Auslenkkraft kann zusätzlich über eine der drei Entlüftungsbohrungen am Gehäuse angepasst werden. Wir empfehlen in diesem Falle einen Schalldämpfer mit Drossel (Artikel Nr.: 9361705) einzubauen, da die Auslenkung in diesem Falle konstant Luft abbläst.
- In Abhängigkeit der Einbaulage der Maschine sowie des anstehenden Druckes wird eine unterschiedliche Auslenkkraft erzielt.

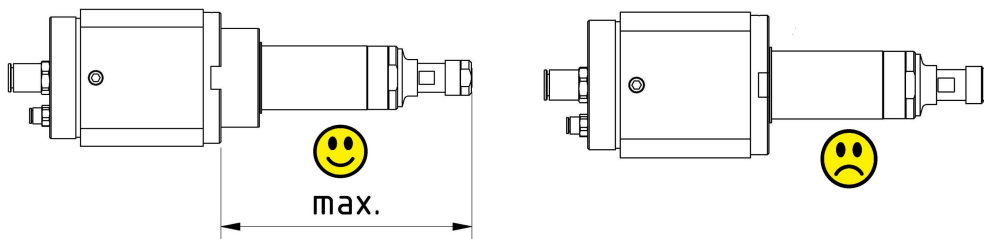


Abb. 4 – Max. Auslenkung axiale Roboterspindel

11 Einstellen der Auslenkkraft für Roboterspindeln mit radialer Auslenkung

- In Abhängigkeit der Einbaulage der Maschine sowie des anstehenden Druckes wird eine unterschiedliche Auslenkkraft erzielt.
- Druck am Präzisionsdruckregler so einstellen, dass die Spindel sich immer in die Mittelposition zurückstellt.
- Feinfühligste Auslenkung wird bei senkrechter Montage und mit nach oben gerichtetem Fräser erreicht.

12 Programmierhinweise axial Auslenkung

- Der Vorschub sollte beim Teachen niedrig gewählt werden, um Kollisionen zu vermeiden.
- Um Beschädigungen am Werkzeug zu vermeiden, darf die maximale axiale Auslenkung der Spindeln nicht überschritten werden.

13 Programmierhinweise radiale Auslenkung

- Der Vorschub sollte beim Teachen niedrig gewählt werden um Kollisionen zu vermeiden.
- In Abhängigkeit zur Teiletoleranz empfehlen wir beim Programmieren einen Auslenkweg von mindestens 2mm.
- Achten Sie auf eine möglichst konstante Vorschubgeschwindigkeit. Grundsätzlich ist bei der Programmierung auf Gleichlauf (Bewegen mit der Fräserrotation) der Spindel zu achten. Gegenlauf ist zu vermeiden.
- Durch Verlangsamen oder Verharren an einer Stelle kann es zu Veränderungen des Entgratbilds, zum unkontrollierten Springen des Fräasers oder zum Einschnitt des Fräasers ins Material kommen.
- Als Startwert für die Anpresskraft sollte ein Druck zwischen 1,5 bis 3 bar gewählt werden. Abhängig von Material, Fräser und Vorschub kann die optimale Auslenkkraft schrittweise ermittelt werden.
- Achten Sie für ein gleichmäßiges Entgratbild auf tangential An- und Abfahrwege.
- Um Beschädigungen am Werkzeug zu vermeiden bitte folgende Punkte beachten:
 - Axiale Belastung ist zu vermeiden.
 - Die maximale Auslenkung der Spindeln darf nicht überschritten werden.

14 Wartung

- Vor Wartungsarbeiten Maschine vom Druckluftnetz trennen.
- Prüfen Sie regelmäßig die Wartungseinheit sowie die Arbeitsluft auf die unter Inbetriebnahme genannten Punkte.
- Eine ausreichende und ständig intakte Ölschmierung ist für eine optimale Funktion von entscheidender Bedeutung. Verwenden Sie Harz- und säurefreies Öl der Viskositätsklasse HL 32.
- Lebensmittelöl gemäß USDA-H1 mit Viskositätsklasse 32 verwenden.
- Lufteinlass der Maschine von eventuellem Schmutz reinigen.
- Zubehör finden Sie in unserem Katalog.

15 Reparatur

- Verwenden Sie nur MANNESMANN DEMAG Original-Ersatzteile. Damit erhöhen Sie die Sicherheit sowie Laufzeit der Maschine. **Bei Nichtverwendung von Originalteilen entfällt die Garantieleistung.**
- Reparaturen sollten nur von geschultem Personal durchgeführt werden. Bei Fragen wenden Sie sich an den Hersteller oder an den nächsten autorisierten Fachhändler.
- Auf Wunsch können Ersatzteillisten nachgereicht werden.

Deutsch

16 Garantie

- Für die Maschinen gewährt der Hersteller eine Garantie von 12 Monaten auf Material- und Konstruktionsfehler.
- Schäden, die auf Abnutzung, Überlastung oder unsachgemäße Behandlung sowie auf Nichtbeachtung der Einbauanleitung zurückzuführen sind, bleiben von der Garantie ausgeschlossen.
- **Beanstandungen können nur anerkannt werden, wenn das Gerät unzerlegt an den Hersteller gesandt wird und Originalersatzteile verwendet werden.**

17 Entsorgung

- Zur Entsorgung sind die Maschinen vollständig zu demontieren, zu entfetten und nach Materialarten getrennt der Wiederverwertung zuführen.