

Lumiglas Scheibenwischer mit biegsamer Welle SW II BW

3755.122 c

für runde Schauglas-Armaturen nach DIN 28120 oder ähnlich

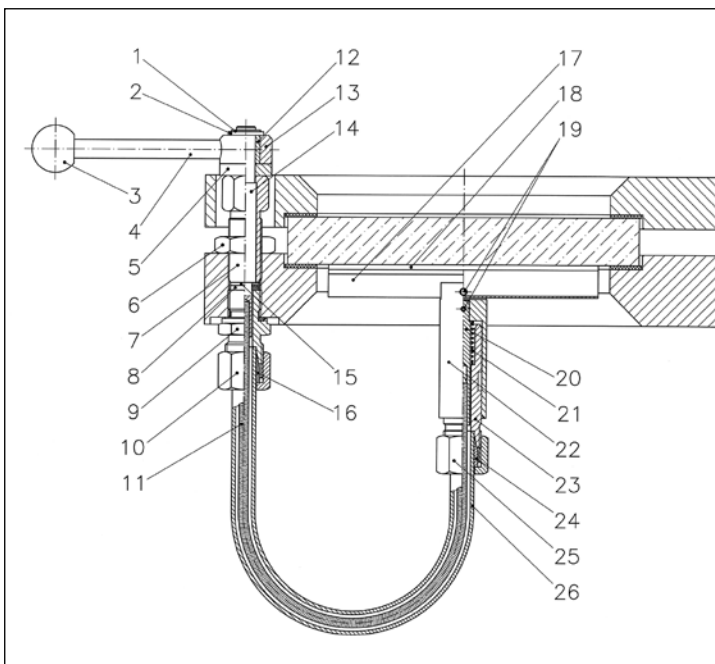
- Einbau:**
 Mit druckdichten Verschraubungen durch Block- und Deckel-
 flansch der Schauglas-Armatur; geeignet für runde Schauglas-
 platten entsprechend der DIN 7080 oder DIN 8902.
- Einsatz:**
 Für die bedarfsweise manuelle Reinigung von Glasplatten in
 Schauglas-Armaturen.
 Vorzugsweise geeignet bei abnahmepflichtigen Behältern
 im Druck- und Vakuumbetrieb in **explosions- oder
 nicht explosionsgefährdeten Betriebsstätten**.
 Die in der Armatur eingesetzten Schauglasplatten entsprechen
 der DIN 7080 oder DIN 8902.
 Geeignet für runde Schauglas-Armaturen der Nennweiten
 DN 100 bis DN 200.
- Betriebsbedingungen:**
 vakuumfest; druckfest bis 16 bar
 max. zulässige Temperatur: 220°C (jedoch abhängig von der
 verwendeten Schauglasplatte)
- Kombinationsmöglichkeiten:**
 Die gleichzeitige Kombination des Scheibenwischers SW II BW
 mit Lumistar-Leuchten in explosionsgeschützter Ausführung
 oder in Normalausführung sowie mit einer Sprühvorrichtung
 ist möglich.
- Zeugnisse/Abnahme:**
 Prüfzeugnisse des Staatlichen Materialprüfungsamtes
 Nordrhein-Westfalen, Dortmund, liegen vor.
- Aufbau/Alternativ-Werkstoffe** für d. kompletten Lieferumfang:
 Wischblatt: PTFE oder Silikon-Kautschuk
 Alle produktberührten Metallteile des Scheibenwischers sind
 aus Edelstahl.
 Abdichtung im Inneren der Scheibenwischer-Mechanik: PTFE



Lumiglas SW II BW eingebaut in Schauglas-Armatur DIN 28120

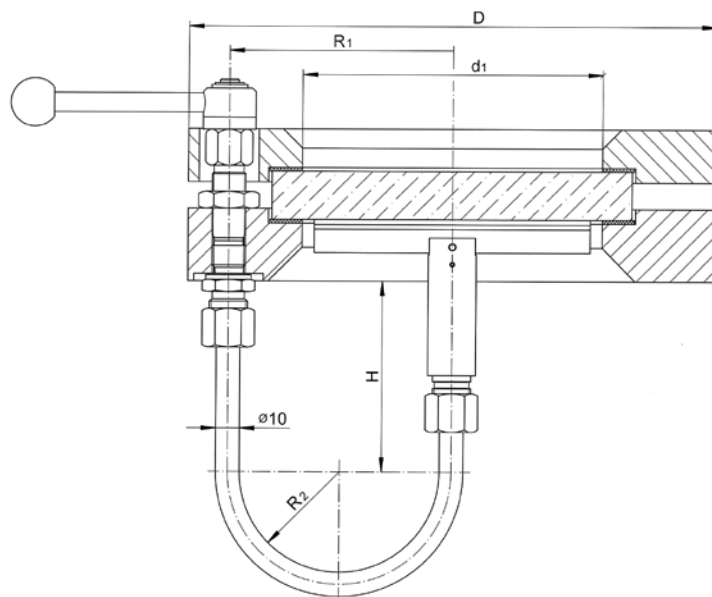
- Einbau- und Montagehinweise:**
 Der Antrieb des Wischblatthalters erfolgt mechanisch über
 eine biegsame Welle, die von außen über einen Hebel mit
 Freilauf betätigt wird. Damit ist sichergestellt, dass die
 Welle nur in einer Richtung gedreht werden kann.

 Für den Einbau des Scheibenwischers wird eine detaillierte
 Montageanleitung mitgeliefert.
 Soweit Sie mit dem Scheibenwischer SW II BW eine Armatur
 bestellen, erfolgt die mechanische Zusatzbearbeitung von
 Block- und Deckelflansch durch Papenmeier.



Pos.	Gegenstand	Pos.	Gegenstand
1	Sicherungsscheibe 1.4568	15	Unterlegscheibe
2	Unterlegscheibe A2		Stahl verzinkt
3	Kugelknopf Duroplast (Buchse Messing)	16	Keilring 1.4571
4	Griffstange 1.4305	17	Wischblatthalter 1.4571
5	Abstandsstück 1.4305	18	Wischblatt Silikon oder PTFE
6	Sechskantmutter A4	19	Kerbstift 1.4571
7	Gewindebuchse 1.4301	20	Wischerarmachse 1.4571 oder 1.4401
8	Dichtscheibe PTFE	21	Druckfeder 1.4310
9	Rohrverschraubung 1.4571	22	Wischerarm 1.4571 oder 1.4401
10	Überwurfmutter 1.4571	23	Führungsbuchse 1.4571 oder 1.4401
11	Biegsame Welle 1.4310 oder 1.4401	24	Keilring 1.4571
12	Hülsenfreilauf Stahl	25	Überwurfmutter 1.4571
13	Stelling 1.4305	26	Führungsrohr 1.4571
14	Wellenanschluss 1.4305		

• Abmessungen für Lumiglas Scheibenwischer SW II BW:



Größe		1	2	3	4
Nennweite Armatur	DN	100	125	150	200
Durchblick	d1	125	150	175	225
Flansch	D	220	250	285	340
Wischer	R 1	93	105	120	147,5
	R 2	41,5	47,5	55	68,75
	H	79	69,5	85	63,5
Sach-Nr.		7223.034.00	7223.035.00	7223.036.00	7223.037.00

• Ersatzteile:

Wischblätter	für	Länge des	Silikon-Kautschuk	PTFE	
	Größe/DN	Wischblattes (mm)	Sach-Nr.	Sach-Nr.	
	1/100	115	9468.020.00	9468.031.00	
	2/125	140	9468.021.00	9468.032.00	
	3/150	165	9468.022.00	9468.033.00	
4/200	215	9468.023.00	9468.034.00		
Biegsame Welle	Größe/DN	Sach-Nr.			
	1/100	9323.014.00			
	2/125	9323.014.00			
	3/150	9323.016.00			
	4/200	9323.016.00			

• Bestellvorgaben:

z. B. Lumiglas Scheibenwischer SW II BW, Größe 3, Wischblatt Silikon-Kautschuk

Sofern eine Schauglas-Armatur von uns mitgeliefert werden soll, sind folgende Bestellvorgaben darüber hinaus notwendig:

1. Schauglas-Armatur (DN/PN), Werkstoffe
2. Art der Schauglasplatte (Borosilikatglas/Natron-Kalk-Glas) und Abmessungen