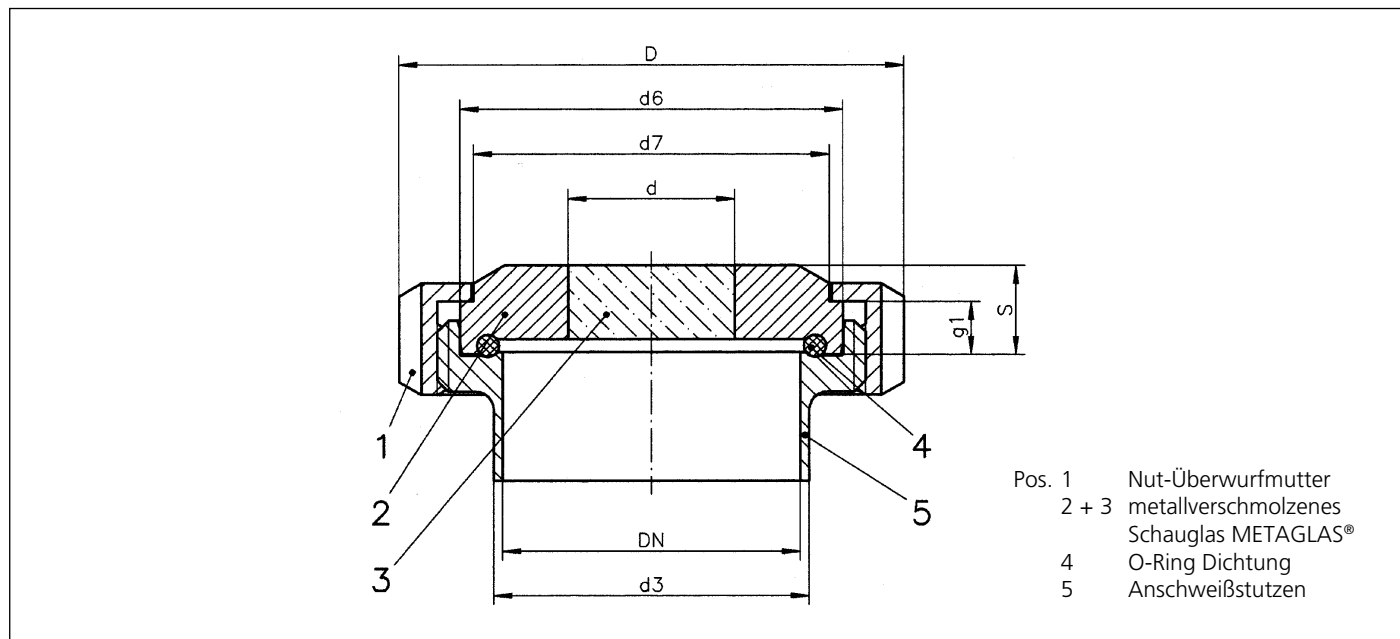


• Abmessungen und elektrische Daten für Lumiglas Aseptik Schraub-Schauglas-Armatur MV-S



Größe		1	2	3	4	5
Nennweite	DN	40	50	65	80	100
Armatur	D	78	92	112	127	148
Armatur	d3	41	53	70	85	104
O-Ring		40 x 5	52 x 5	68 x 5	83 x 5	102 x 5
Durchblick	d	28	34	37	47	55
Außen-Ø Unterseite	d6	54,9	66,9	84,9	98,9	118,9
Außen-Ø max. Oberseite	d7	48	61	79	93	114
Stärke gesamt	s	14	15	20	20	25
Stärke	g1	10	11	12	12	15
Betriebsdruck max.	bar	25	25	16	16	10

• Kombinationsmöglichkeiten:

Die Kombination mit verschiedenen Steriltechnik-Lumistar-Leuchten im Ex- und Nicht-Ex-Bereich ist möglich.

• Bestellvorgaben: z. B.

- Aseptik-Schraub-Schauglas-Armatur ähnlich DIN 11864.1
- Nennweite: DN 80 PN, max. 16 bar, 300°C
- Werkstoffe bitte angeben
- Soll die metallverschmolzene Schauglasplatte mit einem Adapter für den Aufsatz einer Steriltechnik-Lumistar-Leuchte versehen werden?