

## Lumistar Timer für Ex- und Nicht Ex-Bereiche, intern

Über den eingebauten Lumistar Timer erfolgt direkt oder indirekt ein Einschalten der Leuchte. Nach der vorprogrammierten Zeit von ca. fünf Minuten schaltet die Leuchte automatisch wieder ab.

### • Einsatz:

Bei allen visuellen Kontrollvorgängen, die nur eine vorübergehende, kurzfristige Beleuchtung des Behälterinneren erfordern.

Dadurch wird eine höhere Lebensdauer der Leuchtmittel in den Lumistar Leuchten erzielt. Das bedeutet Leistungseinsparung und Temperaturabsenkung.

**Lumistar Timer sind so konzipiert, dass sie auf Grund ihrer sehr kleinen Abmessungen in alle größeren Lumistar Leuchten eingebaut werden können:**

### Lumistar Leuchten für den Nicht-Ex-Bereich

- Lumistar Leuchten Typ Lumistar, Größe 175 bis 225
- Lumistar Leuchten Typ USL, ab Größe USL 06

### Lumistar Leuchten für den Ex-Bereich

- Lumistar Leuchten Typ USL, ab Größe USL 06-Ex

- **Schutzart:** entsprechend der Lumiglas-Leuchte

### • Montage und Funktion:

Der Lumistar Timer ist werkseitig in die jeweilige Lumistar Leuchte eingebaut oder als Nachrüstsatz zu beziehen.

### • Zwei unterschiedliche Betriebsarten sind möglich:

Sobald an die Leuchte Spannung gelegt wird, startet der automatische Zeitablauf von ca. fünf Minuten.

#### 1. Fernsteuerung

Wenn die angelegte Spannung, z. B. über einen Taster (Öffner) für kurze Zeit unterbrochen wird (etwa 1 bis 2 Sekunden), wird der automatische Zeitablauf neu gestartet.

#### 2. Direktansteuerung

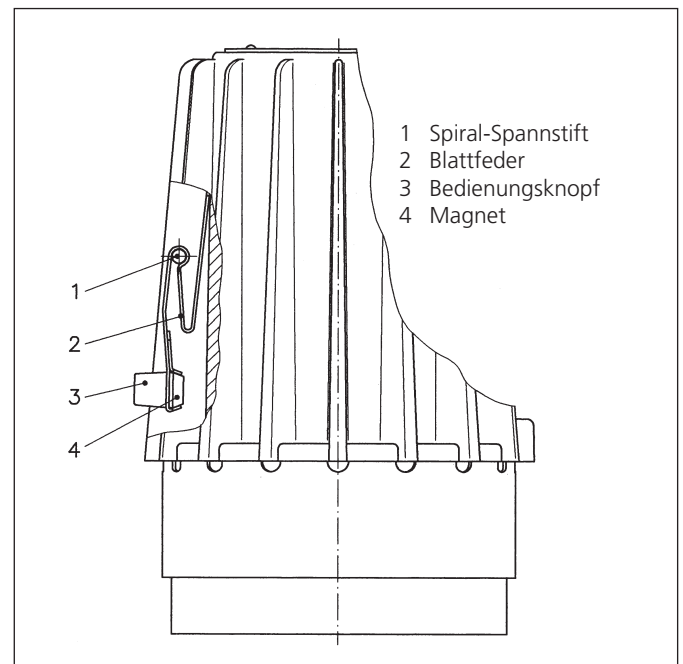
Über einen außen am Gehäuse der Lumiglas-Leuchte angebrachten Federhebel oder über den Taster (je nach Leuchte), wird der automatische Zeitablauf neu gestartet.

- **Betriebsspannungen:** 12 V, 24 V, 120 V, 230 V

- **Leistung:** max. 50 W (12 V)  
max. 100 W (24 V, 120 V, 230 V)



Lumistar Timer, als Zusatzausstattung für Lumistar Leuchten im Ex- und Nicht Ex-Bereich



- 1 Spiral-Spannstift
- 2 Blattfeder
- 3 Bedienungsknopf
- 4 Magnet

Schaltmechanismus