

## Lumistar Taster für Ex-Bereiche, extern



II 2G Ex db eb IIC T6 Gb  
II 2D Ex tb IIC T80°C Db

Extern zu setzender Taster vorzugsweise für Lumistar-Leuchten und andere elektrische Betriebsmittel im Ex-Bereich

- **Dieses Datenblatt ist gleichzeitig Installations- und Betriebsanleitung**
- **Der Lumistar Taster ermöglicht:**
  - die zeitunabhängige Steuerung von Verbrauchern, z.B. die Beleuchtung von Prozessabläufen
  - die Ansteuerung von Zeitmodulen in Leuchten oder anderen Verbrauchern
- **Einstellungen:**  
Für die verschiedenen Anwendungsfälle kann der Taster beidseitig tastend/tastend oder einseitig tastend und einseitig rastend (Schalterfunktion-Dauerlicht) eingestellt werden.
- **Montage:**  
Je nach Ausführung wird der Taster bei Betrieb mit einem internen Timer- bzw. Dimmermodul mit einer maximalen Kabellänge von 5 Metern von der Leuchte entfernt montiert.
- **Spannungsversorgung:**  
Die Spannungsversorgung für den Verbraucher (z.B. Leuchte) wird durch die vorhandenen Klemmen im Tastergehäuse realisiert.

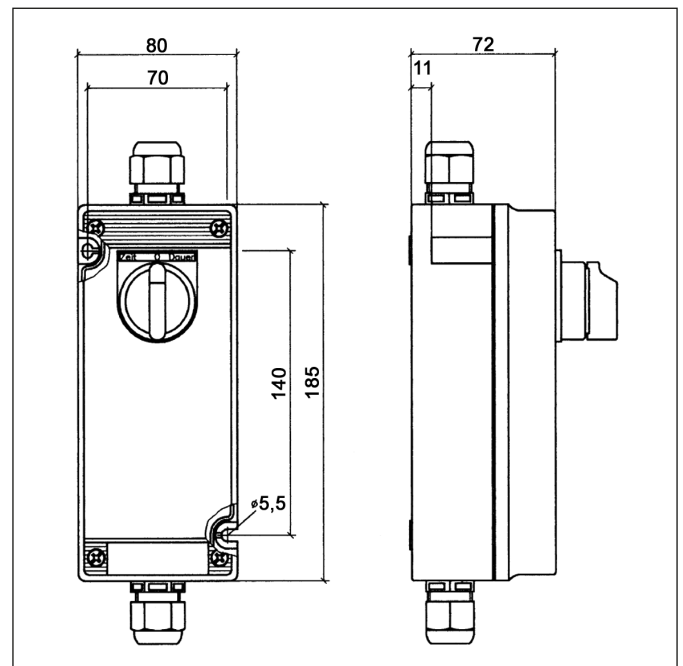
CE

3755.671



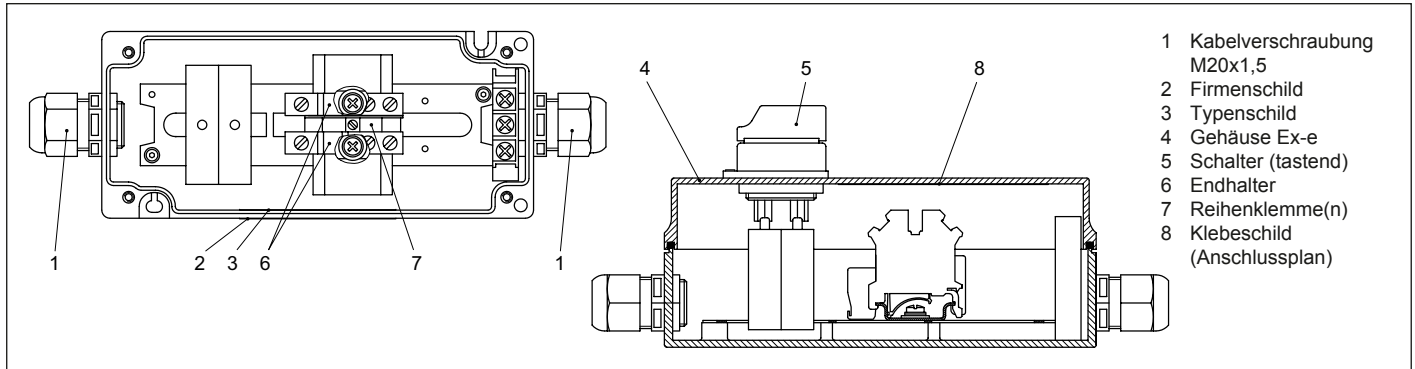
Lumistar Taster für Ex-Bereiche, extern

Pos.	Nennspannung	Ausführung	Sachnummer	Verwendung bei
1	24 V, 110-240 V	tastend/ tastend	LS#1702.645.00	internes Zeitmodul
2	24 V, 110-240 V	tastend/ rastend	LS#1702.649.00	ohne Zeitmodul, Tast-/Dauer- lichtbetrieb



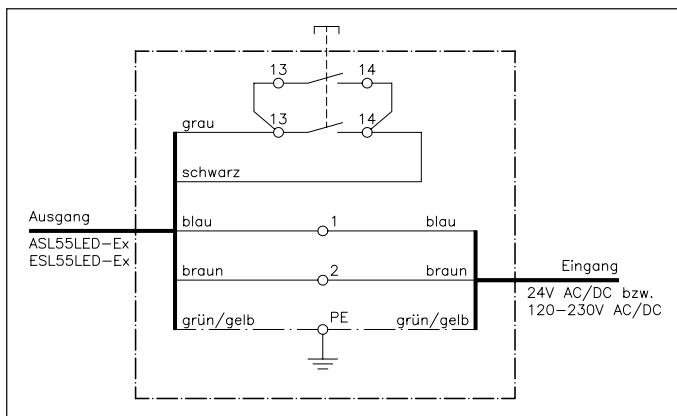
Abmessungen für Lumistar Taster

## • Technische Daten für Lumistar Taster für Ex-Bereiche:

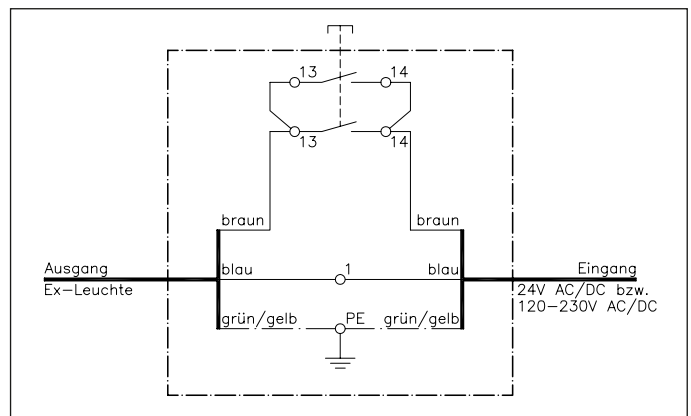


- 1 Kabelverschraubung M20x1,5
- 2 Firmenschild
- 3 Typenschild
- 4 Gehäuse Ex-e
- 5 Schalter (tastend)
- 6 Endhalter
- 7 Reihenklemme(n)
- 8 Klebeschild (Anschlussplan)

EU-Baumusterprüfbescheinigung	II 2G Ex db eb IIC T6 Gb II 2D Ex tb IIIC T80°C Db
Explosionsgruppe	IIC und IIIC
Temperaturklasse	T6 bzw. T80°C
Schutzart	IP66 nach EN 60529/DIN VDE 0470 Teil 1
Betriebsspannungen AC/DC	alternativ 230-240 V; 115-120 V; 24 V
Umgebungstemperatur	$-20^{\circ}\text{C} \leq T_a \leq +40^{\circ}\text{C}$
Anschlüsse	max. 2,5 mm <sup>2</sup> , feindrätig
Gehäuse	Polyesterharz (GF)



für internes Zeitmodul



für Tast-/Dauerlichtbetrieb

## Installationsanleitung

### • Wichtige Hinweise:

- Der Taster darf im Ex-Bereich nur von ausdrücklich dafür ausgebildetem und dafür autorisiertem Personal montiert, angeschlossen und gewartet werden.
- Bei sachwidriger Verwendung erlischt die Betriebserlaubnis des Gerätes.

### • Elektrischer Anschluss:

- Der Taster wird in die Zuleitung zum Verbraucher geschaltet. Es sind Kabel mit einem Durchmesser von 6-13 mm für die Kabelverschraubungen M20x1,5 zu verwenden.
- Die gültigen Errichtungsbestimmungen DIN EN 60079-14 sind zu beachten.

- Zum Anschluss ist der Gehäusedeckel abzuschrauben. Im Gehäusedeckel befindet sich ein Anschlussbild.
- Nach dem elektrischen Anschluss ist der Gehäusedeckel unter Beachtung der ordnungsgemäßen Abdichtung wieder aufzuschrauben.

### • Absicherung:

- Extern ist eine Vorsicherung gemäß Anschlussleitung vorzusehen.