



Massendurchflussregler (MFC)/Massendurchflussmesser (MFM) für Gase

- Nenndurchflussbereich von 0,01 l/min bis 100 l/min (bzgl. Stickstoff)
- Hohe Mess- und Wiederholgenauigkeit
- Geeignet für aggressive Gase
- Benutzerfreundliche Gasumrechnung
- Einfacher Gerätetausch über Konfigurationsspeicherkarte

Im Datenblatt beschriebene Produktvarianten können von der Produktdarstellung und -beschreibung abweichen.

Kombinierbar mit



Typ 7011 ▶
Hubankventil 2/2-Wege
direktwirkend



Typ 6724 ▶
2/2- oder 3/2-Wege
Whisper Valve mit
Medientrennung

Typ-Beschreibung

Der Massendurchflussregler (MFC)/ Massendurchflussmesser (MFM) Typ 8743 eignet sich für die Regelung oder Messung von aggressiven Gasen, Gasmischungen und im Einsatzbereich wechselnder Gase. Dafür wird ein thermischer Kapillarsensor verwendet, dessen Sensorelemente nicht mediumsberührend sind. Dieser erlaubt außerdem die einfache Umrechnung auf das jeweilige Prozessgas. Für hohe chemische Beständigkeit bestehen die medienberührten Bauteile aus hochwertigem Edelstahl und FFKM als Dichtmaterial. Durch den Einsatz der Bürkert-Proportionalventiltechnik und die anwendungsgerechte Auslegung der Ventillinnenweite erreicht die MFC-Ausführung eine hohe Regelgüte. Bei Bedarf kann der MFC aufgrund der Vielfalt verfügbarer Ventillinnenweiten mit geringem Druckverlust ausgeführt werden. Diese MFCs und MFMs kommunizieren entweder über eine analoge Schnittstelle den Soll- und Istwert des Durchflusswertes, oder über eine Ethernetschnittstelle über Software auswählbare weitere Werte neben Soll- und Istwert. Typ 8744 stellt die IP65-Variante des Typs 8743 dar und enthält die CAN-basierte bÜS-Variante für die Integration in CAN- oder bÜS-Netzwerke. Eine Vielzahl von Geräten können auf diese Weise einfach und effizient über ein Ethernet-Gateway in die Steuerungsebene eingebunden werden. Die Kommunikationsdaten werden über die Software Bürkert Communicator konfiguriert.

Inhaltsverzeichnis

1. Allgemeine technische Daten	3
2. Zulassungen und Konformitäten	4
2.1. Allgemeine Hinweise.....	4
2.2. Konformität	4
2.3. Normen	4
2.4. Lebensmittel und Getränke/Hygiene.....	4
2.5. Sauerstoff.....	4
3. Werkstoffe	5
3.1. Bürkert resistApp	5
4. Abmessungen	5
4.1. Gewindetiefen der Grundblöcke	5
MFC oder MFM für Nenndurchflüsse < 20 l/min	5
MFC oder MFM für Nenndurchflüsse > 20 l/min	5
4.2. Variante mit Schnittstelle für analoge Signale und Modbus RTU	6
MFC mit Ventil Typ 2871 für Nenndurchflüsse < 20 l/min	6
MFC mit Ventil Typ 2871 für Nenndurchflüsse > 20 l/min	8
MFC mit Ventil Typ 2873 für Nenndurchflüsse > 20 l/min	10
MFM für Nenndurchflüsse < 20 l/min	12
MFM für Nenndurchflüsse > 20 l/min	13
4.3. Variante mit Schnittstelle für analoge Signale und VCR®-kompatiblem Leitungsanschluss	14
MFC mit Ventil Typ 2871 für Nenndurchflüsse < 20 l/min	14
MFM für Nenndurchflüsse < 20 l/min	15
5. Geräte- / Prozessanschlüsse	15
5.1. Industrial Ethernet	15
5.2. Analog	16
5.3. Modbus RTU	17
6. Leistungsbeschreibungen	18
6.1. Druckverlustdiagramm des MFM.....	18
7. Produktbetrieb	18
7.1. Messprinzip.....	18
8. Produktzubehör	19
8.1. Software Bürkert Communicator	19
8.2. Verbindung von Typ 8743 mit dem Bürkert Communicator.....	20
8.3. Konfigurationsmanagement für einfachen Geräte austausch.....	20
8.4. Webserver für Industrial Ethernet-Variante	20
9. Bestellinformationen	20
9.1. Bürkert eShop	20
9.2. Empfehlung bezüglich der Produktauswahl	20
9.3. Bürkert Produktfilter	21
9.4. Bürkert Produkthanfrage-Formular	21
9.5. Bestelltabelle Zubehör	21

DTS 1000590600 DE Version: B Status: RL (released | freigegeben | valide) printed: 29.04.2024

1. Allgemeine technische Daten

Produkteigenschaften	
Abmessungen	Weitere Informationen entnehmen Sie dem Kapitel „ auf Seite 5.
Werkstoff	
Dichtung	FKM, EPDM und FFKM Sitzdichtung PCTFE bei Ventillinnenweiten von DN0,05 und DN0,1
Gehäuse	PC (Polycarbonat)
Grundblock	Edelstahl 1.4404/316L
Medienberührende Werkstoffe	MFM/MFC: Edelstahl 316/1.4401, 1.4404/316L, 1.4435/316L, PCTFE und Dichtwerkstoff
Gesamtmasse	Variante für Messbereichsendwerte <20 l/min: <ul style="list-style-type: none"> • Ca. 700 g (MFM, ohne Ventil) • Ca. 1000 g (MFC mit Ventil Typ 2871) Variante für Messbereichsendwerte >20 l/min: <ul style="list-style-type: none"> • Ca. 900 g (MFM, ohne Ventil) • Ca. 1400 g (MFC mit Ventil Typ 2871) • Ca. 1500 g (MFC mit Ventil Typ 2873)
Konfigurationsmanagement	Weitere Informationen entnehmen Sie dem Kapitel „8.3. Konfigurationsmanagement für einfachen Geräte austausch“ auf Seite 20.
Leuchtdiodenanzeige ^{1.)}	RGB-LED gemäß NAMUR NE107
Leistungsdaten	
Nenndurchflussbereich (Q _N)	10 ml/min...100 l/min (N ₂)
Maximaler Betriebsdruck (Überdruck zum Atmosphärendruck)	MFM: 10 bar Bei MFCs ist der maximale Betriebsdruck abhängig vom Medium und der Ventillinnenweite.
Messgenauigkeit ^{2.)}	±0,8 % v. M. ±0,3 % v. E. (unter Kalibrierbedingungen)
Wiederholgenauigkeit	±0,1 % v. E.
Messspanne	1:20 bei Q _N <25 ml/min, 1:50 bei Q _N >25 ml/min (höhere auf Anfrage)
Temperaturkoeffizient	± (0,05 % v. E. +0,05 % v. M.)/K (Abweichung zur Gastemperatur während Kalibrierung und Justierung)
Druckkoeffizient	±0,1 % v. M./bar (Abweichung zum Betriebsdruck bei Kalibrierung und Justierung bezogen auf N ₂)
Ausregelzeit (MFC)/Antwortzeit (MFM) (t _{95%})	<2 s
Stellglied (Proportionalventil) In Ruhestellung geschlossen	
Ventillinnenweiten	0,05...4 mm
K _{vs} -Werte	0,00006...0,32 m ³ /h
Elektrische Daten	
Betriebsspannung	24 V DC
Leistungsaufnahme ^{3.)}	MFM: 1...3 W MFC: Max. 3...19 W (abhängig vom Proportionalventil-Typ)
Restwelligkeit	±2 %
Spannungstoleranz	±10 %
Elektrischer Anschluss	
Analoge Variante	D-Sub 9 ^{4.)} oder Klemmblock, 6-polig
Industrial Ethernet-Variante	2 x RJ45 (Switch) ^{5.)}
Modbus RTU-Variante	D-Sub 9
Mediendaten	
Betriebsmedium	Aggressive und neutrale, reine Gase (andere auf Anfrage)
Kalibriermedium	Stickstoff
Mediumstemperatur	-10 °C...+40 °C
Prozess-/Leistungsanschluss & Kommunikation	
Analoge Schnittstelle	4...20 mA, 0...20 mA, 0...10 V oder 0...5 V Eingangsimpedanz >20 kΩ (Spannung) bzw. <300 Ω (Strom) Maximaler Strom: 10 mA (Spannungsausgang) Maximale Bürde: 600 Ω (Stromausgang)
Digitale Kommunikationsschnittstelle	Modbus RTU, Industrial Ethernet: EtherCAT®, EtherNet/IP, Modbus TCP, PROFINET
Leistungsanschluss	G ¼, NPT ¼, kompatibel mit VCR® ¼, Klemmringverschraubung (andere auf Anfrage)
Zulassungen und Konformitäten	
Schutzart	IP20
Zertifikat	Materialzertifikat 3.1 (optional)
Lebensmittel und Getränke/Hygiene	Weitere Informationen entnehmen Sie dem Kapitel „2.4. Lebensmittel und Getränke/Hygiene“ auf Seite 4.
Sauerstoff	Weitere Informationen entnehmen Sie dem Kapitel „2.5. Sauerstoff“ auf Seite 4.

DTS 1000590600 DE Version: B Status: RL (released | freigegeben | valide) printed: 29.04.2024

Umgebung und Installation	
Einbaulage	Horizontal oder vertikal ^{6.)}
Umgebungstemperatur	- 10 °C...+ 40 °C (höhere Temperaturen auf Anfrage)
Zubehör	
Software	Bürkert Communicator Weitere Informationen entnehmen Sie dem Kapitel „8.1. Software Bürkert Communicator“ auf Seite 19.

- 1.) Genaue Beschreibung der LED-Farben siehe **Bedienungsanleitung Typ 8743** ▶
- 2.) Wenn sich das Betriebsmedium vom Kalibriermedium unterscheidet, kann die tatsächliche Messgenauigkeit vom angegebenen Wert abweichen. Wenn Erdgas als Betriebsmedium verwendet wird, hängt die Messgenauigkeit von der Zusammensetzung des Erdgases ab, welche sich nach je Herkunft und Jahreszeit verändern kann.
- 3.) Angaben bezogen auf die typische Leistungsaufnahme (bei +23 °C Umgebungstemperatur, Nenndurchfluss und 30 min Regelbetrieb). Die Angaben gemäß UL 61010-1 können abweichen (siehe **Bedienungsanleitung Typ 8743** ▶).
- 4.) Bei der analogen Variante mit D-Sub 9 stehen ein zusätzlicher Digital-Eingang sowie ein Relais-Ausgang zur Verfügung.
- 5.) Versorgungsspannung über separaten Klemmblock
- 6.) Kalibriert in horizontaler Einbaulage, Nullpunkteinstellung ist nötig bei Wahl einer anderen Einbaulage.

2. Zulassungen und Konformitäten

2.1. Allgemeine Hinweise

- Die im Folgenden genannten Zulassungen bzw. Konformitäten müssen bei Anfragen zwingend genannt werden. Nur so kann sichergestellt werden, dass das Produkt alle vorgeschriebenen Eigenschaften erfüllt.
- Nicht alle bestellbaren Gerätevarianten können mit den genannten Zulassungen bzw. Konformitäten geliefert werden.


2.2. Konformität

Das Produkt ist konform zu den EU-Richtlinien entsprechend der EU-Konformitätserklärung.

2.3. Normen

Die angewandten Normen, mit denen die Konformität mit den EU-Richtlinien nachgewiesen wird, sind in der EU-Baumusterprüfbescheinigung und/oder der EU-Konformitätserklärung nachzulesen.

2.4. Lebensmittel und Getränke/Hygiene

Konformität	Beschreibung
FDA	FDA – Code of Federal Regulations (gültig für den variablen Code PL02, PL03) Alle medienberührten Werkstoffe sind konform zum Code of Federal Regulations, veröffentlicht durch die FDA (Food and Drug Administration, USA) gemäß Herstellererklärung.
USP	United States Pharmacopeial Convention (USP) (gültig für den variablen Code PL04) Alle medienberührten Werkstoffe sind biokompatibel gemäß Herstellererklärung.
	EG-Verordnung 1935/2004 des Europäischen Parlaments und des Rates (gültig für den variablen Code PL01, PL02) Alle medienberührten Werkstoffe sind konform zur EG-Verordnung 1935/2004/EC gemäß Herstellererklärung.

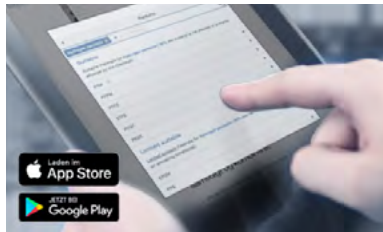
2.5. Sauerstoff

Konformität	Beschreibung
	Optional: Eignung für Sauerstoff (gültig für den variablen Code NL02) Die Produkte sind für die Anwendung mit gasförmigem Sauerstoff geeignet, gemäß Herstellererklärung.

DTS 1000590600 DE Version: B Status: RL (released | freigegeben | validé) printed: 29.04.2024

3. Werkstoffe

3.1. Bürkert resistApp



Bürkert resistApp – Beständigkeitstabelle

Sie möchten die Zuverlässigkeit und Langlebigkeit der Werkstoffe in Ihrem individuellen Anwendungsfall sicherstellen? Verifizieren Sie Ihre Kombination aus Medien und Werkstoffen auf unserer Website oder in unserer resistApp.

[Jetzt chemische Beständigkeit prüfen](#)

4. Abmessungen

4.1. Gewindetiefen der Grundblöcke

MFC oder MFM für Nenndurchflüsse < 20 l/min

Hinweis:

Für die Grundblöcke B0...B4 gilt jeweils die folgende Tabelle.

Gewinde (A)	Gewindetiefe [mm]
G ¼	12
NPT ¼	12

MFC oder MFM für Nenndurchflüsse > 20 l/min

Hinweis:

Für die Grundblöcke B5...B9 gilt jeweils die folgende Tabelle.

Gewinde (A)	Gewindetiefe [mm]
G ¼	12,5
NPT ¼	10
G ⅜	12,5
NPT ⅜	11
G ½	15
NPT ½	14

DTS 1000590600 DE Version: B Status: RL (released | freigegeben | valide) printed: 29.04.2024

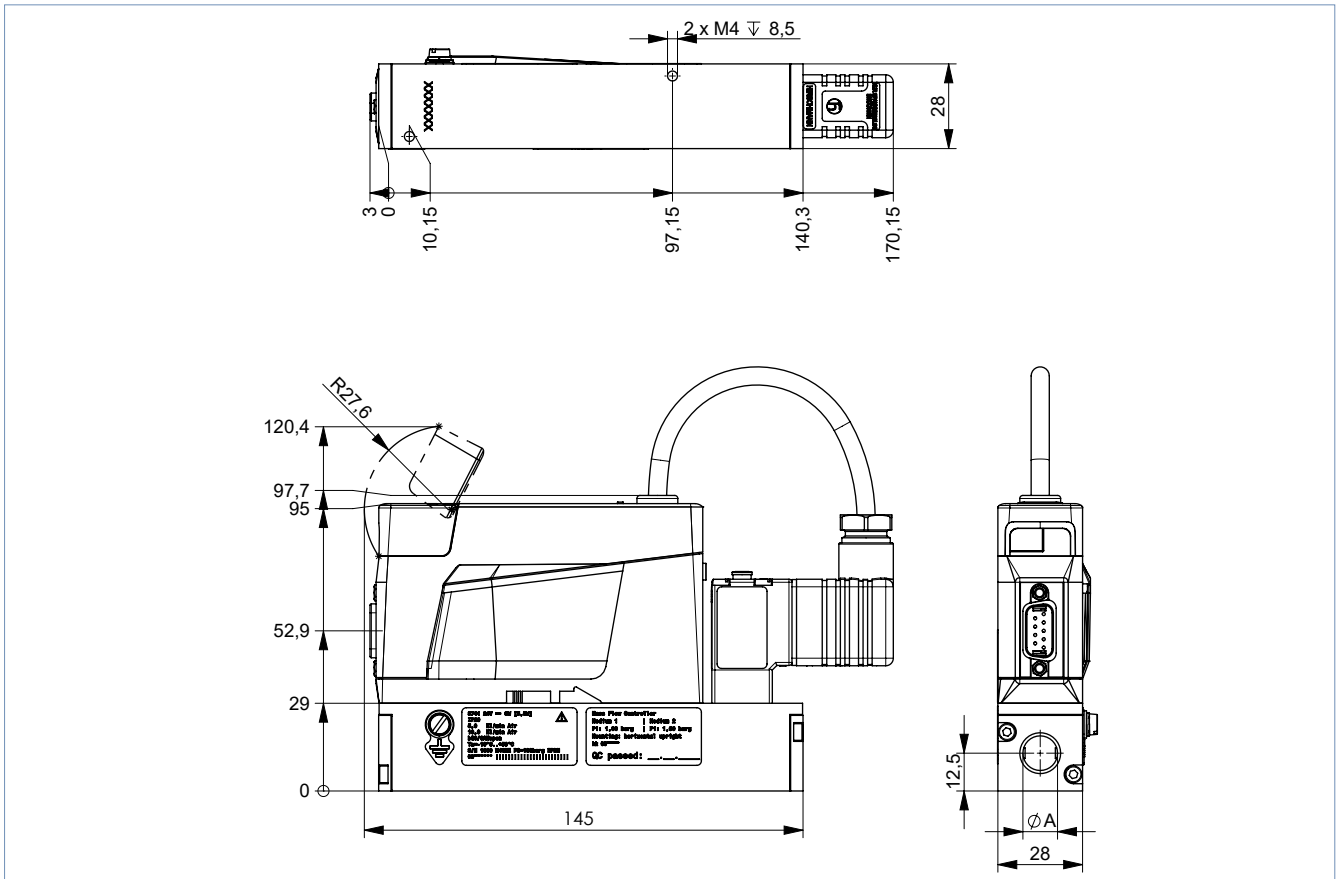
4.2. Variante mit Schnittstelle für analoge Signale und Modbus RTU

MFC mit Ventil Typ 2871 für Nenndurchflüsse < 20 l/min

Variante NPT/G 1/4

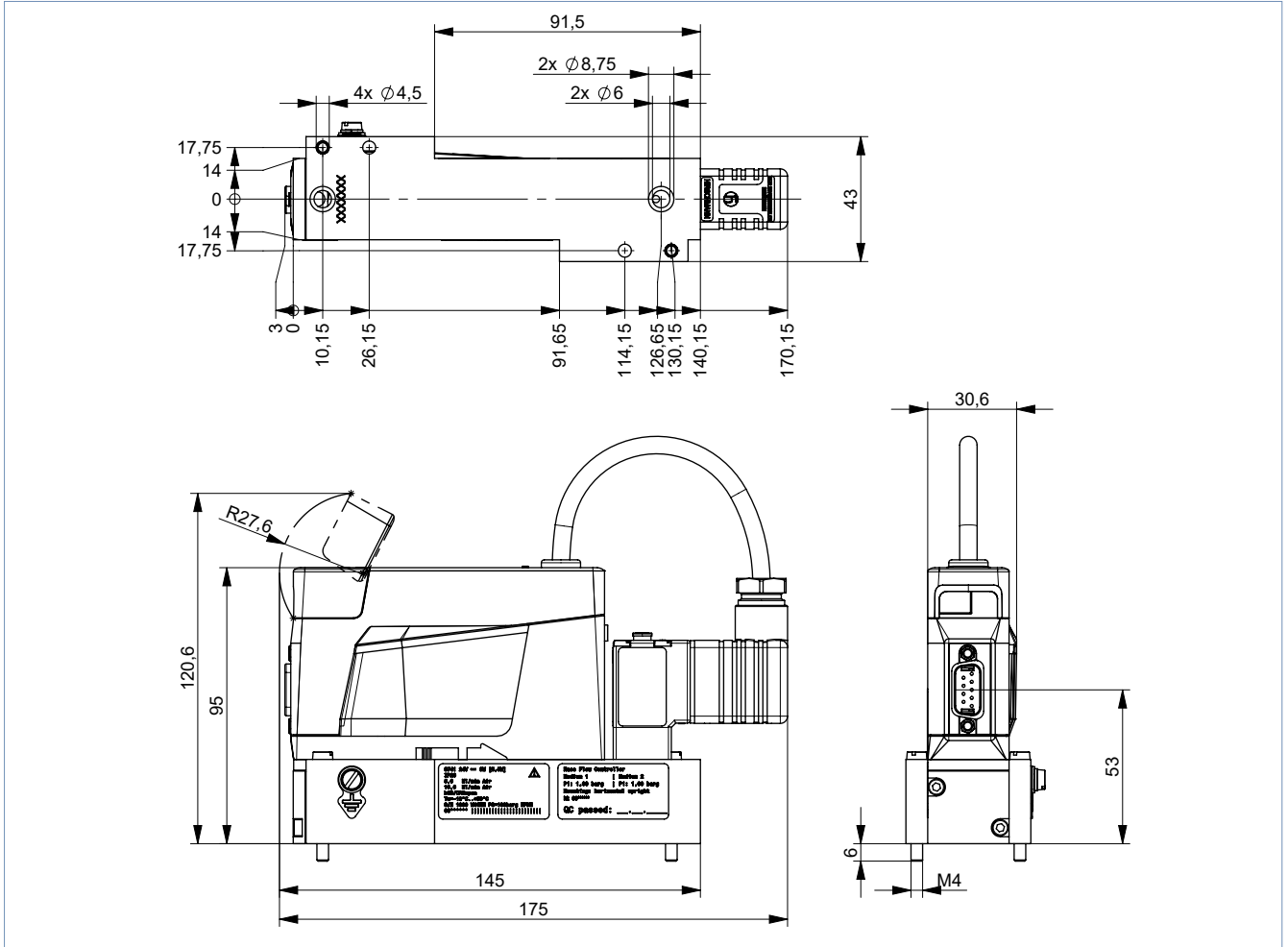
Hinweis:

Angaben in mm



Variante Flansch

Hinweis:
Angaben in mm



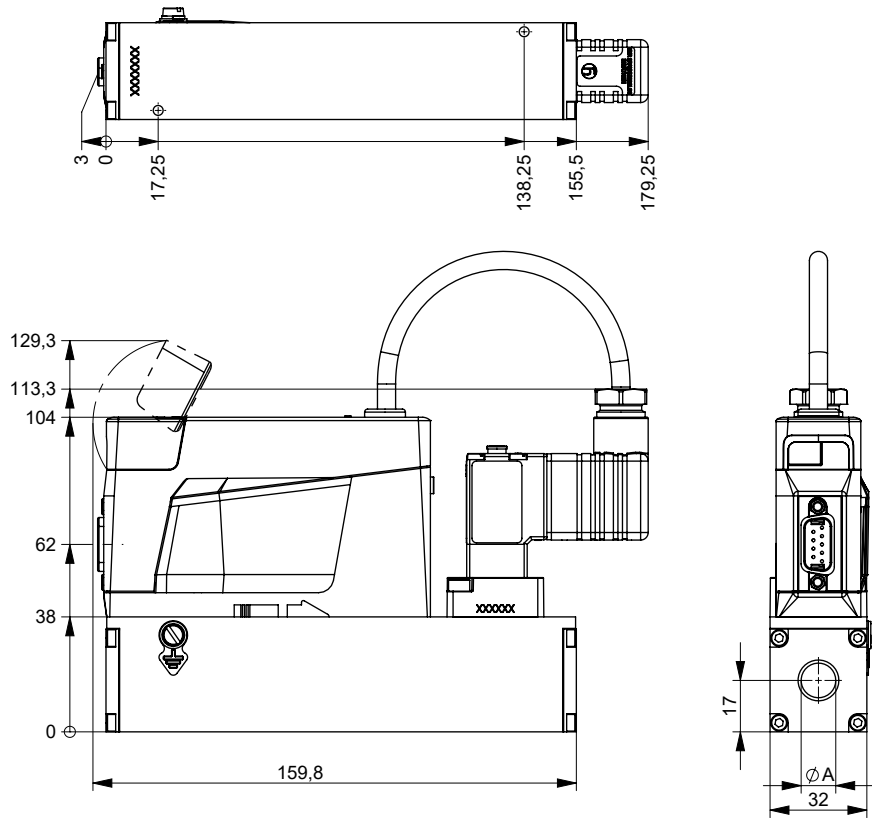
DTS 1000590600 DE Version: B Status: RL (released | freigegeben | validé) printed: 29.04.2024

MFC mit Ventil Typ 2871 für Nenndurchflüsse > 20 l/min

Variante NPT/G 1/4

Hinweis:

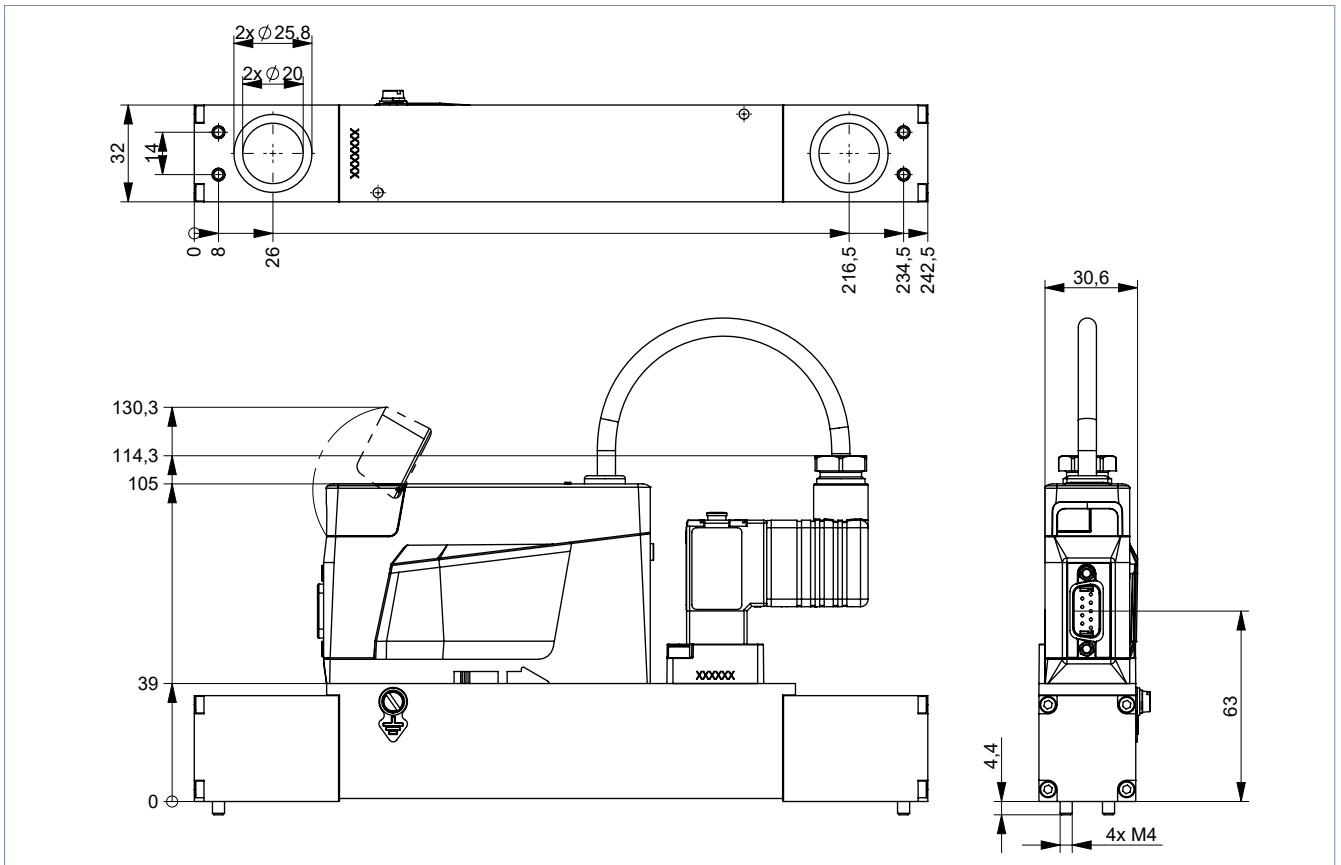
Angaben in mm



Variante Flansch

Hinweis:

Angaben in mm



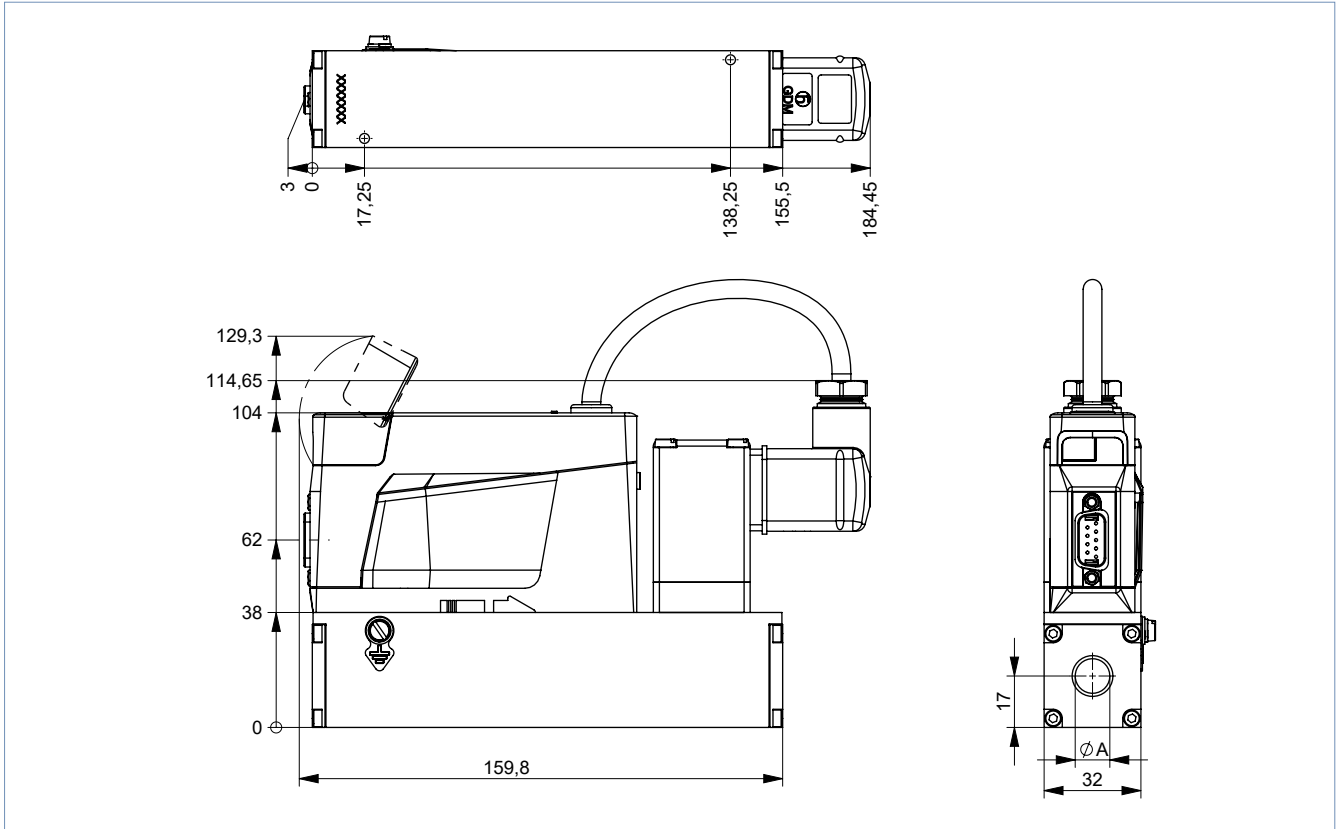
DTS 1000590600 DE Version: B Status: RL (released | freigegeben | valide) printed: 29.04.2024

MFC mit Ventil Typ 2873 für Nenndurchflüsse > 20 l/min

Variante NPT/G 1/4

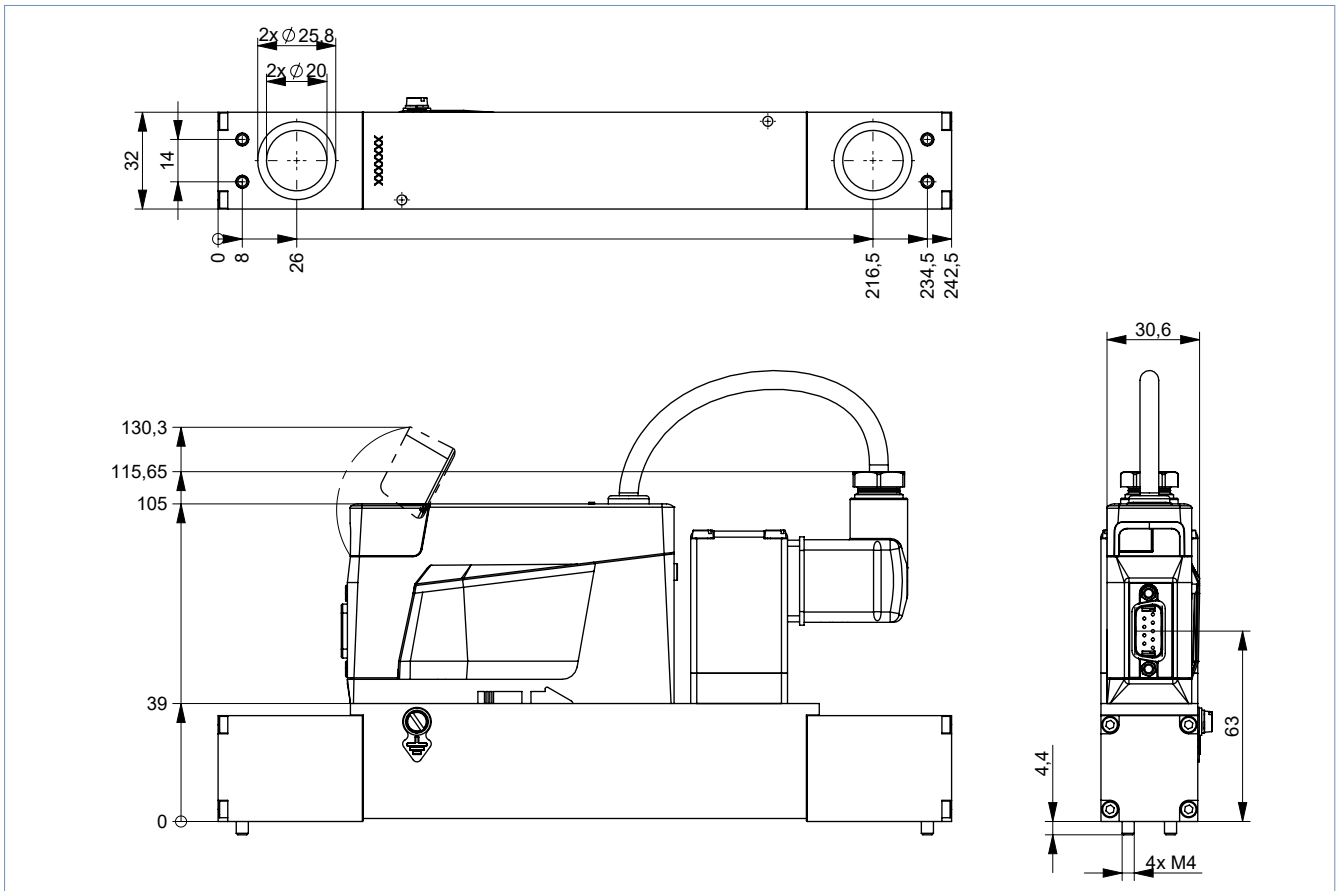
Hinweis:

Angaben in mm



Variante Flansch

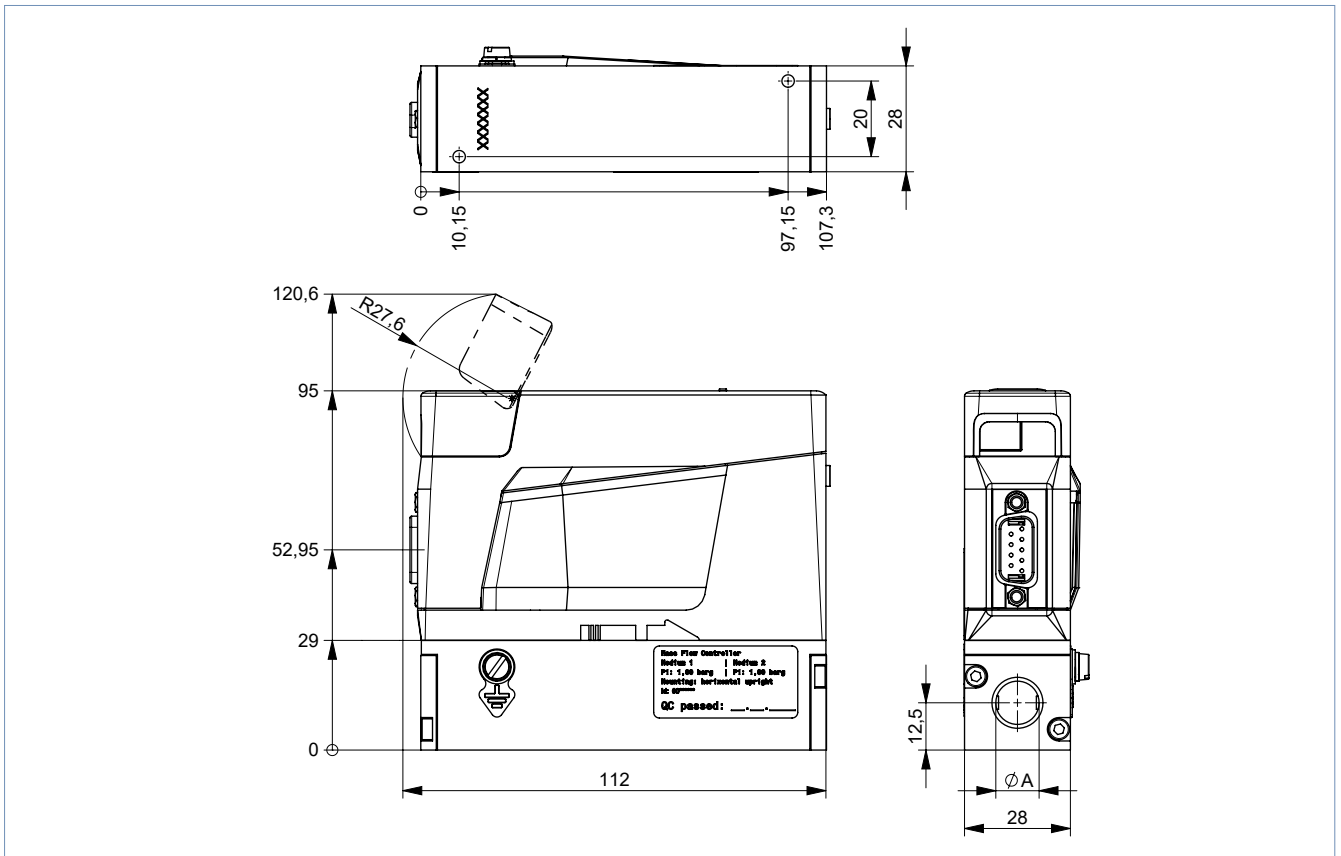
Hinweis:
Angaben in mm



MFM für Nenndurchflüsse <20 l/min

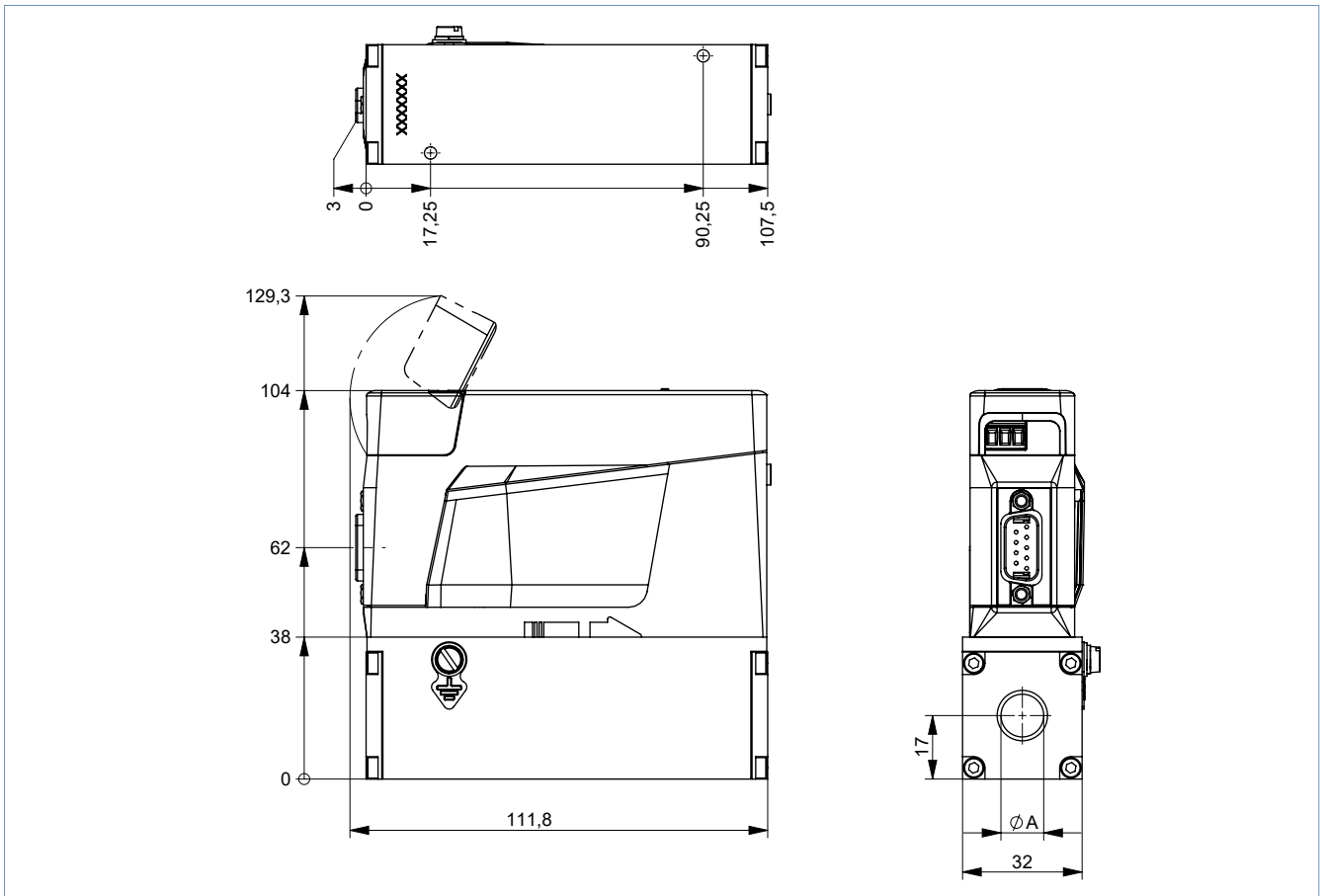
Hinweis:

Angaben in mm



MFM für Nenndurchflüsse > 20 l/min

Hinweis:
Angaben in mm

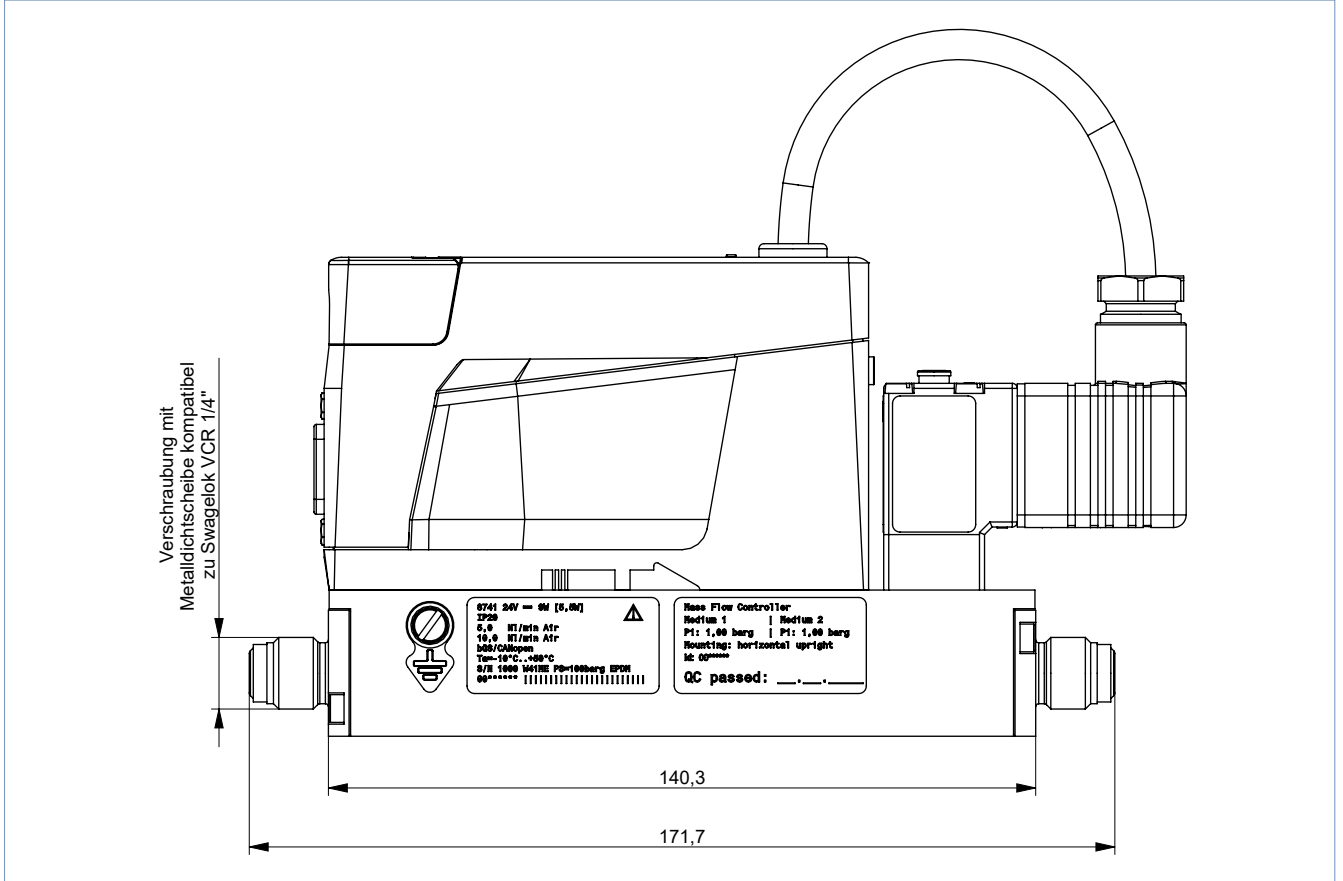


4.3. Variante mit Schnittstelle für analoge Signale und VCR®-kompatiblem Leitungsanschluss

MFC mit Ventil Typ 2871 für Nenndurchflüsse < 20 l/min

Hinweis:

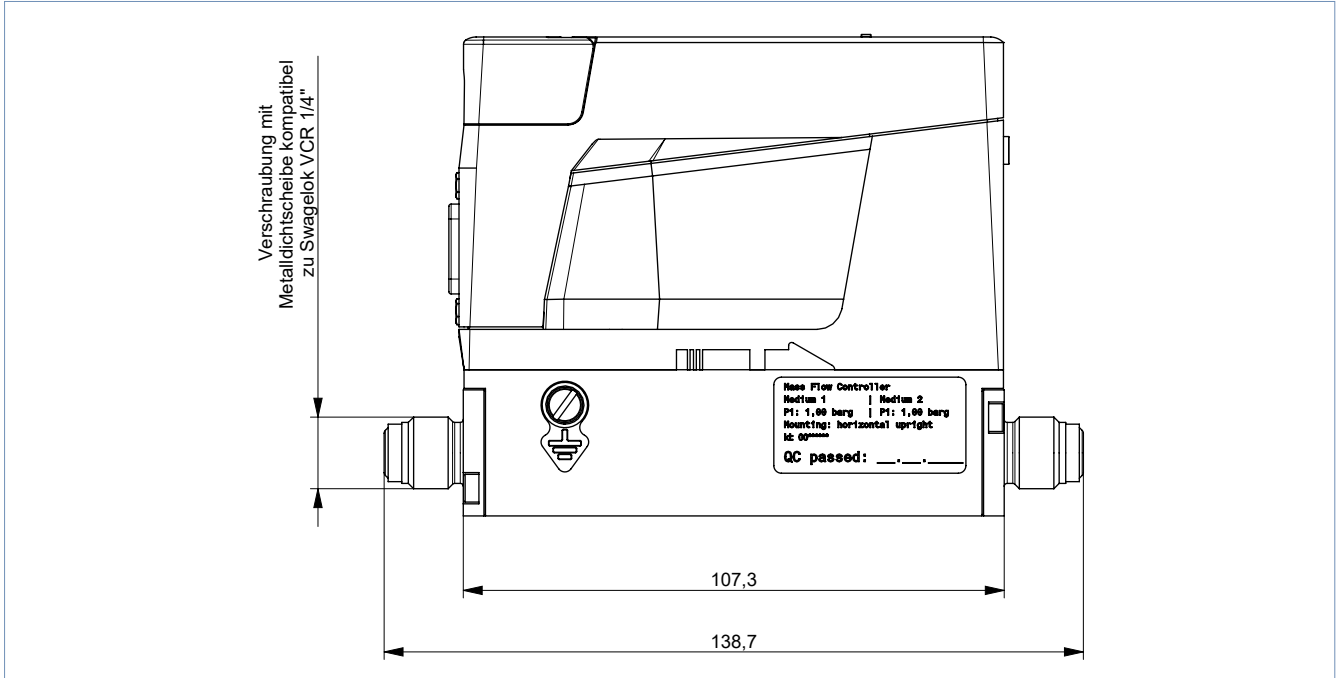
Angaben in mm



DTS 1000590600 DE Version: B Status: RL (released | freigegeben | valide) printed: 29.04.2024

MFM für Nenndurchflüsse <20 l/min

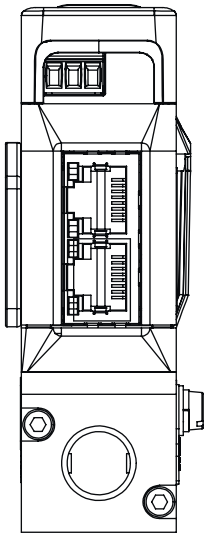
Hinweis:
Angaben in mm



DTS 1000590600 DE Version: B Status: RL (released | freigegeben | valide) printed: 29.04.2024

5. Geräte- / Prozessanschlüsse

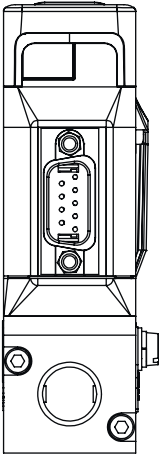
5.1. Industrial Ethernet



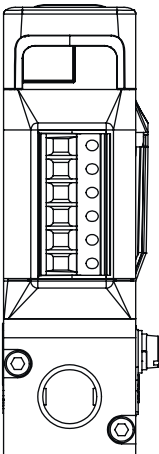
Klemmblock, 3-polig	Pol	Belegung
	1	FE (Funktionserdung)
	2	DGND
	3	24 V

RJ45-Buchse	Pol	Belegung
	1	TX +
	2	TX -
	3	RX +
	4	Nicht belegt
	5	Nicht belegt
	6	RX -
	7	Nicht belegt
	8	Nicht belegt
Gehäuse		Abschirmung

5.2. Analog

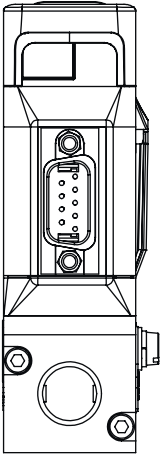


D-Sub, 9-polig, Stecker		Pol	Belegung
	1	1	Digitaleingang
	2	2	GND für Versorgungsspannung und Digitaleingang
	3	3	24 V
	4	4	Relais-Öffner
	5	5	Relais-Mittelkontakt
	6	6	Sollwert-Eingang +
	7	7	Sollwert-Eingang GND
	8	8	Istwert-Ausgang +
	9	9	Istwert-Ausgang GND
Gehäuse			Abschirmung



Klemmblock, 6-polig		Pol	Belegung
	1	1	24 V
	2	2	GND
	3	3	Sollwert-Eingang +
	4	4	Sollwert-Eingang GND
	5	5	Istwert-Ausgang +
	6	6	Istwert-Ausgang GND

5.3. Modbus RTU

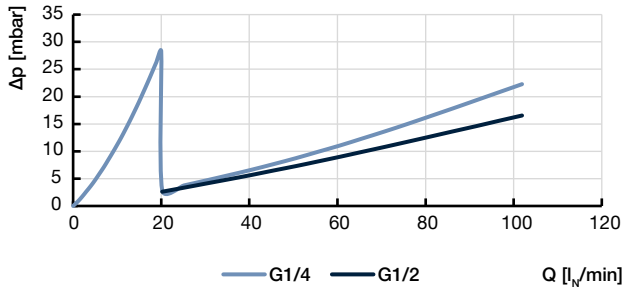


D-Sub, 9-polig, Stecker		Pol	Belegung
	1	1	Nicht verbunden
	2	2	GND
	3	3	24 V
	4	4	Nicht verbunden
	5	5	Nicht verbunden
	6	6	RS485-Y
	7	7	RS485-Z
	8	8	RS485-B
	9	9	RS485-A
	Gehäuse		Abschirmung

6. Leistungsbeschreibungen

6.1. Druckverlustdiagramm des MFM

Das Diagramm stellt beispielhaft die Druckverlustkurven bei Durchströmung mit Stickstoff dar. Zur Ermittlung des Druckverlusts eines anderen Gases muss zunächst auf die entsprechende Durchflussrate umgerechnet und der beim anderen Gas verwendete Grundblock berücksichtigt werden.

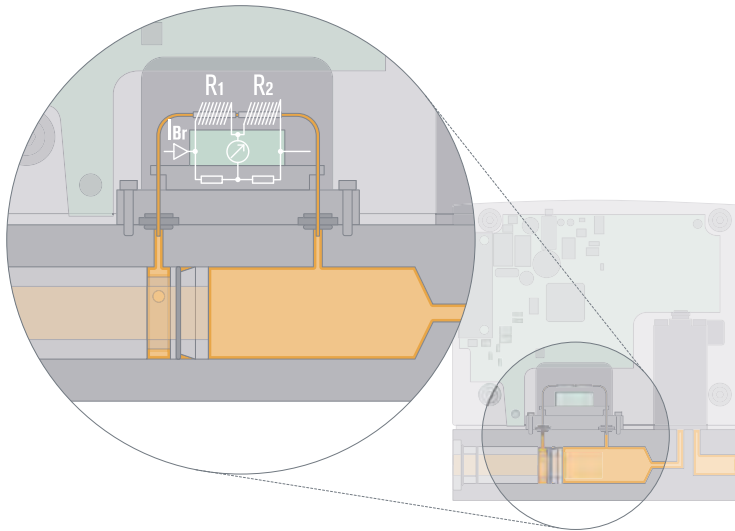


7. Produktbetrieb

7.1. Messprinzip

Die Messung erfolgt im Bypass. Ein Laminar-Flow-Element (LFE) im Hauptkanal erzeugt einen geringen Druckabfall. Dadurch wird ein Teil des Gasdurchflusses über einen Nebenkanal geleitet. Dieser Teildurchfluss ist dem Durchfluss im Hauptkanal (durch das LFE) proportional. Auf das dünne Edelstahlröhrchen sind zwei Heizwiderstände aufgewickelt. Bei Durchfluss wird durch die Strömung Wärme in Fließrichtung transportiert. Über den Wärmetransport lässt sich auf diese Weise auf einen Durchflusswert zurückschließen. Die Dynamik der Messung wird durch die als thermische Barriere wirkende Wandung des Sensorröhrchens bestimmt und ist deshalb prinzipbedingt langsamer als bei Sensoren mit Widerständen direkt im Gasfluss.

Mit diesen Sensoren können auch viele aggressive Gase gemessen werden, da alle wesentlichen mediumsberührten Teile aus Edelstahl gefertigt sind. Außerdem ist bei diesem Sensorprinzip die Umrechnung zwischen verschiedenen Gasen möglich.



8. Produktzubehör

8.1. Software Bürkert Communicator

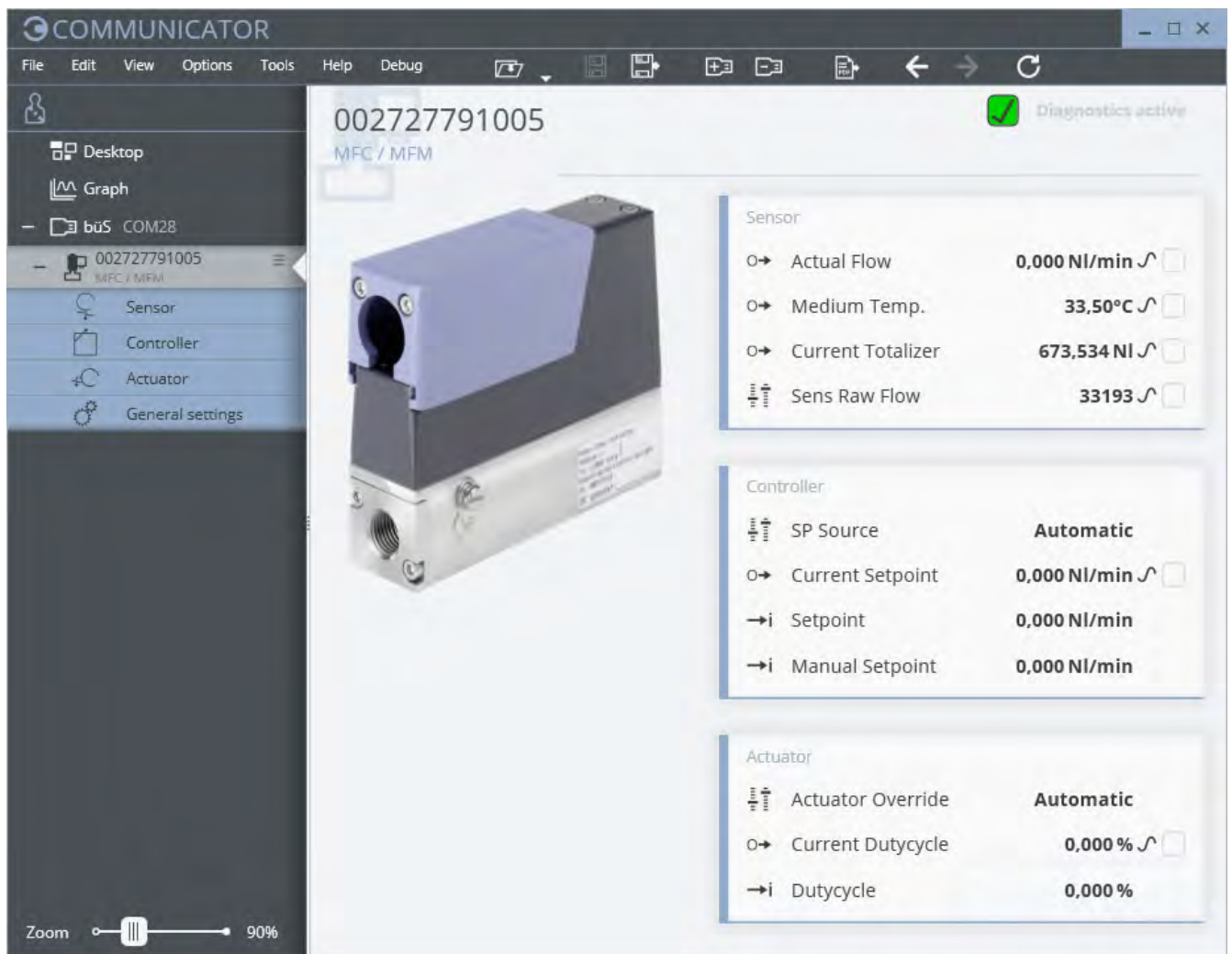
Hinweis:

Die zugehörige Kommunikations-Software kann unter **Typ 8920** ▶ heruntergeladen werden.

Der Bürkert Communicator ist das wichtigste Software-Tool der Geräteplattform EDIP (Efficient Device Integration Platform). Die umfangreichen Features dieses universellen Tools erleichtern die Konfiguration und Parametrierung aller Geräte, die mit der digitalen CANOpen-basierten Schnittstelle ausgestattet sind. Der Bürkert Communicator bietet dem Nutzer einen vollständigen Überblick über alle zyklischen Prozesswerte sowie azyklischer Diagnosedaten. Die integrierte graphische Programmierumgebung ermöglicht die Erstellung von Steuerungsfunktionen für dezentrale Sub-Systeme. Die Verbindung zum PC kann über ein USB-büS-Interface-Set hergestellt werden. Dieses ist als Zubehör (siehe „9.5. Bestelltabelle Zubehör“ auf Seite 21) erhältlich.

Der Bürkert Communicator ermöglicht:

- Konfiguration, Parametrierung und Diagnose von EDIP-Geräten / Netzwerken
- Umschalten zwischen definierten Gasen
- Einfache und komfortable Zuordnung (Mapping) von zyklischen Werten
- Graphische Darstellung, Überwachung und Speicherung von Prozesswerten
- Firmware Update der angeschlossenen EDIP-Geräte
- Nullpunktgleich bei veränderten Umgebungsbedingungen
- Sichern und Wiederherstellen von Gerätekonfigurationen
- Geführte Re-Kalibrierungsroutine



DTS 1000590600 DE Version: B Status: RL (released | freigegeben | valide) printed: 29.04.2024

8.2. Verbindung von Typ 8743 mit dem Bürkert Communicator

Die Schnittstelle zum Bürkert Communicator basiert auf CANopen. Eine entsprechende Bus-Terminierung ist zwingend erforderlich. Aktivieren Sie daher den zuschaltbaren Abschlusswiderstand am bÜS-Stick.

Der Anschluss erfolgt über die Micro-USB-Buchse am Gerät (USB-bÜS-Interface-Set 2 enthält das notwendige Zubehör).

Beachten Sie: An die Micro-USB Buchse darf keine externe Spannungsversorgung angeschlossen werden. Die Spannungsversorgung des Geräts muss erfolgen wie beschrieben im Kapitel „5. Geräte- / Prozessanschlüsse“ auf Seite 15.

8.3. Konfigurationsmanagement für einfachen Geräte austausch

Wird ein Geräte austausch erforderlich, so kann die Speicherkarte vom defekten Gerät entnommen und in das neue Gerät eingesetzt werden. Damit werden alle Daten des zu ersetzenden Geräts in das neue Gerät übernommen. Die Speicherkarte ist als Zubehör erhältlich und muss separat bestellt werden (siehe „9.5. Bestelltabelle Zubehör“ auf Seite 21).

Voraussetzung für einen erfolgreichen Geräte austausch ist, dass das neue Gerät und das zu ersetzende Gerät die gleiche Geräte-ID besitzen.

8.4. Webserver für Industrial Ethernet-Variante

Die Industrial Ethernet-basierten Geräte (mit Ausnahme des EtherCAT®-Protokolls) verfügen ab Software-Version A.13.00.00 über einen integrierten Webserver. Dieser kann über einen Webbrowser durch Eingabe der IP-Adresse des Geräts (Werkseinstellung IP192.168.1.100) aufgerufen werden.

9. Bestellinformationen

9.1. Bürkert eShop



Bürkert eShop – Bequem bestellt und schnell geliefert

Sie möchten Ihr gewünschtes Bürkert-Produkt oder Ersatzteil schnell finden und direkt bestellen? Unser Onlineshop ist rund um die Uhr für Sie erreichbar. Melden Sie sich gleich an und nutzen Sie die Vorteile.

[Jetzt online einkaufen](#)

9.2. Empfehlung bezüglich der Produktauswahl

Hinweis:

Benutzen Sie für die Angaben zur Geräteauslegung das Produkthanfrage-Formular (siehe „9.4. Bürkert Produkthanfrage-Formular“ auf Seite 21) und senden Sie es uns nach dem Ausfüllen zu.

Zur optimalen Auslegung des Stellglieds im MFC (Ventilnennweite) sollten neben dem geforderten Maximaldurchfluss Q_N die Druckwerte unmittelbar vor und nach dem MFC (p_1 , p_2) bei Q_N bekannt sein. Diese sind nicht identisch mit dem Ein- und Ausgangsdruck der gesamten Anlage, weil sowohl vor als auch nach dem MFC in der Regel zusätzliche Strömungswiderstände (Rohrleitungen, zusätzliche Absperrventile, Düsen usw.) vorhanden sind.

Im Produkthanfrage-Formular sind stets die Druckwerte unmittelbar vor und nach dem MFC anzugeben. Falls diese nicht bekannt oder nicht durch Messung zugänglich sind, ist eine Abschätzung notwendig unter Berücksichtigung der ungefähren Druckabfälle über die Strömungswiderstände vor und nach dem MFC bei Q_N . Die Angabe des maximal zu erwartenden Eingangsdrucks $p_{1\max}$ ist erforderlich, um die Dichtschließfunktion des Stellglieds in allen Betriebszuständen sicherzustellen.

9.3. Bürkert Produktfilter

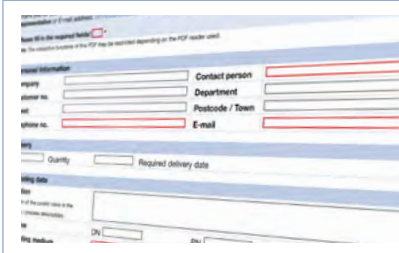


Bürkert Produktfilter - Schnell zum passenden Produkt

Sie möchten anhand Ihrer technischen Anforderungen einfach und bequem selektieren? Nutzen Sie den Bürkert Produktfilter und finden Sie unseren passenden Artikel für Ihre Anwendung.

[Jetzt Produkte filtern](#)

9.4. Bürkert Produkthanfrage-Formular



Bürkert Produkthanfrage-Formular – Ihre Anfrage schnell und kompakt

Sie möchten anhand Ihrer technischen Anforderungen eine gezielte Produkthanfrage stellen? Nutzen Sie hierfür unser Produkthanfrage-Formular. Dort finden Sie alle für Ihren Bürkert Ansprechpartner relevanten Informationen. So können wir Sie optimal beraten.

[Jetzt Formular ausfüllen](#)

9.5. Bestelltabelle Zubehör

Beschreibung	Artikel-Nr.
Allgemeines Zubehör	
USB-büS-Interface Set 2 (Typ 8923) zum Verbinden mit der Software Bürkert Communicator: inklusive büS-Stick, Anschlusskabel auf M12-Stecker, Anschlusskabel M12 auf Micro-USB für die büS-Serviceschnittstelle und Y-Verteiler, Kabellänge: 0,7 m	772551
Netzteil Phoenix Class2 (Typ 1573), 85...240 V AC/24 V DC, 1,25 A, NEC Class 2 (UL 1310)	772438
Netzteil für Normschiene (Typ 1573), 100...240 V AC/24 V DC, 1 A, NEC Class 2 (UL 1310)	772361
Netzteil für Normschiene (Typ 1573), 100...240 V AC/24 V DC, 2 A, NEC Class 2 (UL 1310)	772362
Netzteil für Normschiene (Typ 1573), 100...240 V AC/24 V DC, 4 A	772363
Speicherkarte	Auf Anfrage
Gerätebeschreibungsdateien für Schnittstellen	Download von Typ 8743
Software Bürkert Communicator	Download von Typ 8743
Für Typ 8743 Analog	
Klemmblock, 6-polig (für Typ 8743 Standard, im Lieferumfang der entsprechenden analogen Variante enthalten)	Auf Anfrage
Adapterkabel D-Sub, auf Litzen, Kabellänge: 5 m	580882
Adapterkabel D-Sub, auf Litzen, Kabellänge: 10 m	580883

DTS 1000590600 DE Version: B Status: RL (released | freigegeben | valide) printed: 29.04.2024