



Transmitter für magnetisch induktive Durchflusssensoren

- Muss mit Sensor Typ S051, Typ S054, Typ S055 oder Typ S056 kombiniert werden
- Kontinuierliche Messung, hohe Genauigkeit
- Verschiedene Gehäuse-Formen und Materialien verfügbar
- Kompakt- und Remote-Design, verfügbar mit oder ohne Display

Im Datenblatt beschriebene Produktvarianten können von der Produktdarstellung und -beschreibung abweichen.

Kombinierbar mit

	Typ S051 Magnetisch-induktiver Durchflusssensor, Kleindurchflussmengen	▶
	Typ S054 Magnetisch-induktiver Durchflusssensor ohne Flansch (Zwischenflansch-Variante)	▶
	Typ S055 Magnetisch-induktiver Sensor mit Flansch	▶
	Typ S056 Magnetisch-induktiver Durchflusssensor mit hygienische Prozessanschlüsse	▶

Typ-Beschreibung

Der Transmitter Typ SE58 (in S-, M- oder L-Variante) verbunden mit dem magnetisch-induktiven Durchflusssensor (Kompakt- oder Remote-Variante) Typ S051, Typ S054, Typ S055 oder Typ S056 ist für Anwendungen mit Flüssigkeiten mit einer Mindestleitfähigkeit von 5 $\mu\text{S}/\text{cm}$ bestimmt.

Mit der Typ SE58 S-Transmittervariante kann nur ein kompakter Durchflussmesser mit oder ohne Display aufgebaut werden. Sie zeichnet sich durch ein Gehäuse mit kleinen Außenmaßen aus.

Die Variante ohne Display verfügt über ein Gehäuse und eine Abdeckung aus schwarz lackiertem Aluminium oder Edelstahl.

Die Variante mit Display verfügt über ein schwarz lackiertes Aluminium- oder Edelstahlgehäuse und einen Kunststoffdeckel. Das Display ist in den Deckel integriert. Dargestellt werden gleichzeitig die Durchfluss- und Gesamtzählerwerte, aber auch Symbole für den Gerätestatus und Alarme.

Der Durchflusswert kann über einen digitalen oder einen analogen Ausgang übertragen werden. Die erreichbare Messunsicherheit beträgt 0,5 % des Messwerts. Das Gerät kann nicht mit zusätzlichen Ein-/Ausgangssignalen und Funktionen, wie z. B. Dosierung, erweitert werden.

Die Varianten M und L des Transmitters Typ SE58 stehen für den Aufbau eines kompakten oder eines Remote-Durchflussmessers, mit oder ohne Display, zur Verfügung. Beide Varianten sind mit einem Gehäuse aus lackiertem Aluminium, Kunststoff oder Edelstahl erhältlich.

Das Gerät kann mit zusätzlichen Ein-/Ausgangssignalen und Funktionalitäten wie z. B. Dosierung (nur Typ SE58 L) und Datenlogger erweitert werden.

Das Human Machine Interface (HMI) mit Display und Bedientasten ermöglicht eine wählbare flexible Datendarstellung und die komplette Parametrierung und Gerätekonfiguration.

Die L-Variante zeichnet sich durch eine höhere Leistungsfähigkeit aus, wie sie durch die geringere Messunsicherheit von 0,2 % vom Messwert gegenüber 0,4 % (Option) und 0,8 % bei der M-Variante gegeben ist.

Inhaltsverzeichnis

1. Allgemeine technische Daten	3
1.1. Über das Gerät	3
1.2. SE58 L-Transmitter	3
1.3. SE58 M-Transmitter	6
1.4. SE58 S-Transmitter	8
2. Zulassungen und Konformitäten	9
2.1. Konformität	9
2.2. Normen	9
3. Abmessungen	10
3.1. SE58 L- und SE58 M-Transmitter	10
Kompaktvariante mit Gehäuse aus Aluminium oder verstärktem Nylon	10
Remote-Variante mit Gehäuse aus Aluminium oder verstärktem Nylon	11
Kompakt- und Remote-Varianten mit Gehäuse aus Edelstahl	12
3.2. SE58 S-Transmitter	13
4. Leistungsbeschreibungen	14
4.1. Messabweichungsdiagramm	14
SE58 L-Transmitter	14
SE58 M-Transmitter	14
SE58 S-Transmitter	15
4.2. Standardkonfiguration	15
5. Produktbetrieb	16
6. Produktzubehör	17
7. Vernetzung und Kombination mit anderen Bürkert Produkten	18
7.1. Kompaktvariante	18
7.2. Remote-Variante	19
8. Bestellinformationen	20
8.1. Bürkert eShop	20
8.2. Empfehlung bezüglich der Produktauswahl	20
8.3. Bürkert Produktfilter	20
8.4. Bestelltabelle	21
SE58 L-Transmitter	21
SE58 M-Transmitter	22
SE58 S-Transmitter	23
8.5. Bestelltabelle Zubehör	23

1. Allgemeine technische Daten

1.1. Über das Gerät

Der Transmitter Typ SE58 ist in 3 Varianten erhältlich:

- SE58 L erhältlich mit Aluminium-, Kunststoff- oder Edelstahlgehäuse und Kabelverschraubungen, mit oder ohne Display, in Kompakt- oder Remote-Variante
- SE58 M erhältlich mit Aluminium-, Kunststoff- oder Edelstahlgehäuse und Kabelverschraubungen, mit oder ohne Display, in Kompakt- oder Remote-Variante
- SE58 S erhältlich mit Aluminium- oder Edelstahlgehäuse, M12-Stecker oder einer Kabelverschraubung mit angeschlossenem Kabel und mit oder ohne Display, keine Remote-Variante



Die Einstellungen für SE58 L und SE58 M können über die Bedientasten oder per USB-Kabel und PC-Tool MCP vorgenommen werden. Es wird jedoch nicht empfohlen, Änderungen mit MCP vorzunehmen, es sei denn sie erfolgen:

- nach einer entsprechenden Einweisung durch Bürkert,
- von einer Fachperson,
- mit Zustimmung des Endbenutzers und
- in Übereinstimmung mit der MCP-Bedienungsanleitung.

Alle Transmitter sind für den Einsatz mit magnetisch-induktiven Durchflusssensoren Typ S051, Typ S054, Typ S055 oder Typ S056 vorgesehen.

Weitere Informationen entnehmen Sie den Datenblättern der magnetisch-induktiven Durchflusssensoren, siehe [Datenblatt Typ S051](#) ▶, [Datenblatt Typ S054](#) ▶, [Datenblatt Typ S055](#) ▶ oder [Datenblatt Typ S056](#) ▶.

1.2. SE58 L-Transmitter



Produkteigenschaften	
Werkstoff	
Klappe	Polycarbonat (PC)
Frontplattenfolie	Polyester
Deckel	<ul style="list-style-type: none"> • Lackierter Aluminiumdruckguss oder • Nylon verstärkt (PA6) mit 15 % Glasfaseranteil oder • Edelstahl 304 (1.4301) electropoliert
Gehäuse	<ul style="list-style-type: none"> • Lackierter Aluminiumdruckguss oder • Nylon verstärkt (PA6) mit 15 % Glasfaseranteil oder • Edelstahl 304 (1.4301) electropoliert
Dichtung	Silikon
Kabelverschraubung	Polyamid (PA)
Display	Grafik-Anzeige 8 Zeilen x 16 Zeichen, 128 x 64 Pixel mit Hintergrundbeleuchtung
Tastatur	3 Bedientasten
Kompatibilität	Elektromagnetische Durchflusssensoren Typ S051, Typ S054, Typ S055, Typ S056 in Kompakt- oder Remote-Variante Weitere Informationen entnehmen Sie den Datenblättern, siehe Datenblatt Typ S051 ▶, Datenblatt Typ S054 ▶, Datenblatt Typ S055 ▶ oder Datenblatt Typ S056 ▶.

Abmessungen	Weitere Informationen entnehmen Sie dem Kapitel „3. Abmessungen“ auf Seite 10.
Datenlogger	Eine Micro-SD-Speicherkarte 4 GB speichert die ausgewählten Daten in einem festgelegten Intervall (Option)
Sonderfunktion	<ul style="list-style-type: none"> • Bidirektionale Messung • 2-fach-Messbereich • Diagnosefunktionen wie Geräteselbsttests und Prozessdiagnosen wie Leerrohr-Erkennung¹⁾ oder Erkennung von parametrisierten Messwertgrenzen • Füllfunktionen

Leistungsdaten

Bei Referenzbedingungen und gemäß internen Testverfahren:

- Bei Raumtemperatur
- Konstante Durchflussmenge während des Tests, Fließgeschwindigkeit > 1 m/s
- Druck: > 30 Kpa
- Durchflussbedingung: eingehaltene minimale Ein- und Auslaufstrecken
- Nullpunktstabilität: ± 0,005 %
- Standardkonfiguration falls zusammen mit Sensor Typ S051, Typ S054, Typ S055, Typ S056 bestellt. Weitere Informationen entnehmen Sie dem Kapitel „4.2. Standardkonfiguration“ auf Seite 15.

Messabweichung	≤ ± 0,2 % vom Messwert für Durchflussgeschwindigkeit > 0,5 m/s Weitere Informationen entnehmen Sie dem Kapitel „4.1. Messabweichungsdiagramm“ auf Seite 14.
Wiederholbarkeit	≤ ± 0,1 % vom Messwert für Durchflussgeschwindigkeit > 0,5 m/s
Antwortzeit	<p>Minimale Zeit</p> <ul style="list-style-type: none"> • für Analogausgang (AO), wenn die Dämpfungseinstellung deaktiviert ist und je nach Sensorgröße: <ul style="list-style-type: none"> – DN 03...DN 250: 20 ms – DN 300...DN 400: 100 ms • für Digitalausgang (DO): <ul style="list-style-type: none"> – 100 ms (bei Verwendung mit dem Sensor Typ S054 oder Typ S055) – 20 ms (bei Verwendung mit dem Sensor Typ S051 oder Typ S056)

Elektrische Daten

Betriebsspannung	<ul style="list-style-type: none"> • 100...240 V AC, 44 Hz...66 Hz • 12...48 V DC • Weitere auf Anfrage
Leistungsaufnahme	Max. 20 VA bei 100...240 V AC Betriebsspannung
Eingang	1 digital, Funktionsverwendung ist konfigurierbar (z. B. Zählerrückstellung)
Ausgang	<ul style="list-style-type: none"> • Transistor: <ul style="list-style-type: none"> – NPN oder PNP (gemäß Verkabelung), offener Kollektor – NPN-Ausgang: 2 digitale Ausgänge (DO) – PNP-Ausgang: nur 1 digitaler Ausgang (DO) – Konfigurierbar als <ul style="list-style-type: none"> – Puls/Frequenz (1250 Hz, max. 100 mA, 30 V DC) oder – Alarm/Füllung (einstellbare Verwendung) • Strom: <ul style="list-style-type: none"> – Max. 2 analoge Ausgänge (AO), 0/4...20/22 mA, RL = 1000 Ω – HART (optional) nur über ersten analogen Ausgang • Serielle Schnittstelle (optional): RS-485 (verfügbar mit Modbus-Protokoll (Option))
Galvanische Trennung	Alle Ein-/Ausgänge sind galvanisch bis zu 250 V von der Betriebsspannung getrennt
Schutzklasse	Klasse I
Anschlusskabel	<p>Zwischen Sensor und Transmitter:</p> <ul style="list-style-type: none"> • Kabel C015/C016 für Remote-Variante • 10 m (weitere Längen auf Anfrage) <p>Weitere Informationen entnehmen Sie den Datenblättern, siehe Datenblatt Typ S051 ▶, Datenblatt Typ S054 ▶, Datenblatt Typ S055 ▶ oder Datenblatt Typ S056 ▶.</p>

Mediendaten

Geschwindigkeitsbereich	0,4...10 m/s
Mindestleitfähigkeit	5 μS/cm

DTS 1000463562 DE Version: G Status: RL (released) | freigegeben | validé | printed: 23.08.2024

Anschlüsse & Kommunikation

Elektrischer Anschluss	<ul style="list-style-type: none"> • 5 Kabelverschraubungen PG11 für Aluminium- oder Nylongehäuse oder • 6 Kabelverschraubungen PG11 für Edelstahlgehäuse
Stecker für Konfigurationsanschluss	USB-Anschluss für die Verbindung zum PC (für die Konfiguration und Parametereinstellungen ist ein USB-Kabel mit USB-Mini-B- und USB-Typ-A-Steckern erforderlich)

Industrielle Kommunikation

Unterstützte Netzwerkprotokolle	<ul style="list-style-type: none"> • Modbus RTU über RS-485 • HART (verfügbar am ersten Analogausgang)
---------------------------------	--

Zulassungen und Konformitäten

Richtlinien

CE-Richtlinie	Weitere Informationen zur CE-Richtlinie entnehmen Sie dem Kapitel „2.2. Normen“ auf Seite 9.
---------------	--

Umgebung und Installation

Umgebungstemperatur	<p>Betrieb und Lagerung</p> <ul style="list-style-type: none"> • Gehäuse aus Aluminium oder Edelstahl: - 20...+ 60 °C • Gehäuse aus verstärktem Nylon: - 10...+ 50 °C
Relative Luftfeuchtigkeit	0...100%, nicht kondensiert
Höhe über Meeresspiegel	- 200...+ 4000 m
Betriebsbedingung	Dauerbetrieb
Gerätemobilität	Fest eingebaut
Einsatzbereich	<p>Im Innen- und Außenbereich</p> <p>Das Gerät vor elektromagnetischen Störungen, UV-Bestrahlung und bei Außenanwendung vor Witterungseinflüssen schützen.</p>
Schutzart gemäß IEC/EN 60529	<ul style="list-style-type: none"> • Gehäuse aus Aluminium: IP65, IP67 (IP68 optional) • Gehäuse aus verstärktem Nylon: IP65, IP67 • Gehäuse aus Edelstahl: IP65
Einbaukategorie	Kategorie II gemäß UL/EN 61010-1
Verschmutzungsgrad	Grad 2 gemäß UL/EN 61010-1

1.) Die Funktion zur Leerrohr-Erkennung ist nicht verfügbar für die Auswahl der Sensoren mit Nennweiten von DN 03 bis DN 20.

DTS 1000463562 DE Version: G Status: RL (released) | freigegeben | valide | printed: 23.08.2024

1.3. SE58 M-Transmitter



Produkteigenschaften

Werkstoff

Klappe	Polyamid (PA)
Frontplattenfolie	Polyester
Deckel	<ul style="list-style-type: none"> Lackierter Aluminiumdruckguss oder Nylon verstärkt (PA6) mit 15 % Glasfaseranteil oder Edelstahl 304 (1.4301) elektropoliert
Gehäuse	<ul style="list-style-type: none"> Lackierter Aluminiumdruckguss oder Nylon verstärkt (PA6) mit 15 % Glasfaseranteil oder Edelstahl 304 (1.4301) elektropoliert
Dichtung	Silikon
Kabelverschraubung	Polyamid (PA)
Display	Grafik-Anzeige 8 Zeilen x 16 Zeichen, 128 × 64 Pixel mit Hintergrundbeleuchtung
Tastatur	3 Bedientasten
Kompatibilität	<p>Elektromagnetische Durchflusssensoren Typ S051, Typ S054, Typ S055, Typ S056 in Kompakt- oder Remote-Variante</p> <p>Weitere Informationen entnehmen Sie den Datenblättern, siehe Datenblatt Typ S051 ▶, Datenblatt Typ S054 ▶, Datenblatt Typ S055 ▶ oder Datenblatt Typ S056 ▶.</p>
Abmessungen	Weitere Informationen entnehmen Sie dem Kapitel „ 3. Abmessungen “ auf Seite 10.
Datenlogger	Eine Micro-SD-Speicherkarte 4 GB speichert die ausgewählten Daten in einem festgelegten Intervall (Option)
Sonderfunktion	<ul style="list-style-type: none"> Bidirektionale Messung 2-fach-Messbereich Diagnosefunktionen wie Geräteselbsttests und Prozessdiagnosen wie Leerrohr-Erkennung¹⁾ oder Erkennung von parametrisierten Messwertgrenzen

Leistungsdaten

Bei Referenzbedingungen und gemäß internen Testverfahren:

- Bei Raumtemperatur
- Konstante Durchflussmenge während des Tests, Fließgeschwindigkeit > 1 m/s
- Druck: > 30 Kpa
- Durchflussbedingung: eingehaltene minimale Ein- und Auslaufstrecken
- Nullpunktstabilität: ± 0,005 %
- Standardkonfiguration falls zusammen mit Sensor Typ S051, Typ S054, Typ S055, Typ S056 bestellt. Weitere Informationen entnehmen Sie dem Kapitel „**4.2. Standardkonfiguration**“ auf Seite 15.

Messabweichung	$\leq \pm 0,8\%$ vom Messwert (optional: $\pm 0,4\%$ vom Messwert) für Durchflussgeschwindigkeit > 0,5 m/s Weitere Informationen entnehmen Sie dem Kapitel „ 4.1. Messabweichungsdiagramm “ auf Seite 14.
Wiederholbarkeit	$\leq \pm 0,4\%$ vom Messwert (optional: $\pm 0,2\%$ vom Messwert) für Durchflussgeschwindigkeit > 0,5 m/s
Antwortzeit	Minimale Zeit <ul style="list-style-type: none"> für Analogausgang (AO), wenn die Dämpfungseinstellung deaktiviert ist und je nach Sensorgröße: <ul style="list-style-type: none"> DN 03...DN 250: 20 ms DN 300...DN 400: 100 ms für Digitalausgang (DO): <ul style="list-style-type: none"> 100 ms (bei Verwendung mit dem Sensor Typ S054 oder Typ S055) 20 ms (bei Verwendung mit dem Sensor Typ S051 oder Typ S056)

Elektrische Daten

Betriebsspannung	<ul style="list-style-type: none"> 100...240 V AC, 44 Hz...66 Hz 12...48 V DC Weitere auf Anfrage
Leistungsaufnahme	Max. 20 VA bei 100...240 V AC Betriebsspannung

DTS 1000463562 DE Version: G Status: RL (released | freigegeben | valide) printed: 23.08.2024

Eingang	1 digital, Funktionsverwendung ist konfigurierbar (z. B. Zählerrückstellung)
Ausgang	<ul style="list-style-type: none"> • Transistor: <ul style="list-style-type: none"> – NPN oder PNP (gemäß Verkabelung), offener Kollektor – NPN-Ausgang: 2 digitale Ausgänge (DO) – PNP-Ausgang: nur 1 digitaler Ausgang (DO) – Konfigurierbar als <ul style="list-style-type: none"> – Puls/Frequenz (1250 Hz, max. 100 mA, 30 V DC) oder – Alarm • Strom: <ul style="list-style-type: none"> – 2 max. analoge Ausgänge (AO), 0/4...20/22 mA, RL = 1000 Ω – HART (optional) nur über ersten analogen Ausgang • Serielle Schnittstelle (optional): RS-485 (verfügbar mit Modbus-Protokoll (Option))
Galvanische Trennung	Alle Ein-/Ausgänge sind galvanisch bis zu 250 V von der Betriebsspannung getrennt
Schutzklasse	Klasse I
Anschlusskabel	Verbindungskabel zwischen Sensor und Transmitter: <ul style="list-style-type: none"> • Kabel C015/C016 für Remote-Variante • 10 m (weitere Längen auf Anfrage) Weitere Informationen entnehmen Sie den Datenblättern, siehe Datenblatt Typ S051 ▶, Datenblatt Typ S054 ▶, Datenblatt Typ S055 ▶ oder Datenblatt Typ S056 ▶.
Mediendaten	
Geschwindigkeitsbereich	0,4...10 m/s
Mindestleitfähigkeit	5 µS/cm
Anschlüsse & Kommunikation	
Elektrischer Anschluss	<ul style="list-style-type: none"> • 5 Kabelverschraubungen PG11 für Aluminium- oder Nylongehäuse oder • 6 Kabelverschraubungen PG11 für Edelstahlgehäuse
Stecker für Konfigurationsanschluss	USB-Anschluss für die Verbindung zum PC (für die Konfiguration und Parametereinstellungen ist ein USB-Kabel mit USB-Mini-B- und USB-Typ-A-Steckern erforderlich)
Industrielle Kommunikation	
Unterstützte Netzwerkprotokolle	<ul style="list-style-type: none"> • Modbus RTU über RS-485 • HART (verfügbar am ersten Analogausgang)
Zulassungen und Konformitäten	
Richtlinien	
CE-Richtlinie	Weitere Informationen zur CE-Richtlinie entnehmen Sie dem Kapitel „2.2. Normen“ auf Seite 9.
Umgebung und Installation	
Umgebungstemperatur	Betrieb und Lagerung <ul style="list-style-type: none"> • Gehäuse aus Aluminium oder Edelstahl: - 20...+ 60 °C • Gehäuse aus verstärktem Nylon: - 10...+ 50 °C
Relative Luftfeuchtigkeit	0...100%, nicht kondensiert
Höhe über Meeresspiegel	- 200...+ 4000 m
Betriebsbedingung	Dauerbetrieb
Gerätemobilität	Fest eingebaut
Einsatzbereich	Im Innen- und Außenbereich Das Gerät vor elektromagnetischen Störungen, UV-Bestrahlung und bei Außenanwendung vor Witterungseinflüssen schützen.
Schutzart gemäß IEC/EN 60529	<ul style="list-style-type: none"> • Gehäuse aus Aluminium: IP65, IP67 (IP68 optional) • Gehäuse aus verstärktem Nylon: IP65, IP67 • Gehäuse aus Edelstahl: IP65
Einbaukategorie	Kategorie II gemäß UL/EN 61010-1
Verschmutzungsgrad	Grad 2 gemäß UL/EN 61010-1

1.) Die Funktion zur Leerrohr-Erkennung ist nicht verfügbar für die Auswahl der Sensoren mit Nennweiten von DN 03 bis DN 20.

DTS 1000463562 DE Version: G Status: RL (released | freigegeben | valide) printed: 23.08.2024

1.4. SE58 S-Transmitter



Produkteigenschaften

Werkstoff

Klappe	Polyamid (PA)
Deckel	PA6
Gehäuse	<ul style="list-style-type: none"> Lackierter Aluminium-Druckguss oder Edelstahl 304 (1.4301) roh oder poliert
Dichtung	NBR
Steckverbinder	Vernickeltes Messing
Kabelverschraubung	Polyamid (PA)
Display	LCD-Abmessungen 60 × 40 mm, 2 Zeilen + Symbole, Icons
Tastatur	Ohne
Kompatibilität	<p>Elektromagnetische Durchflusssensoren Typ S051, Typ S054, Typ S055, Typ S056 in Kompaktvariante, bis DN 400.</p> <p>Weitere Informationen entnehmen Sie den Datenblättern, siehe Datenblatt Typ S051 ▶, Datenblatt Typ S054 ▶, Datenblatt Typ S055 ▶ oder Datenblatt Typ S056 ▶.</p>
Abmessungen	Weitere Informationen entnehmen Sie dem Kapitel „ 3. Abmessungen “ auf Seite 10.
Parametrierung	<p>Remote Konfiguration über USB-Kabel und PC-Tool MCP. Es wird jedoch nicht empfohlen, Änderungen mit MCP vorzunehmen, es sei denn sie erfolgen:</p> <ul style="list-style-type: none"> nach einer entsprechenden Einweisung durch Bürkert von einer Fachperson mit Zustimmung des Endbenutzers und in Übereinstimmung mit der MCP-Bedienungsanleitung. <p>Weitere Informationen entnehmen Sie dem Kapitel „5. Produktbetrieb“ auf Seite 16, „6. Produktzubehör“ auf Seite 17 und „8.5. Bestelltabelle Zubehör“ auf Seite 23.</p>
Datenlogger	Ein EEPROM speichert die Messwerte (bei Stromausfall)
Sonderfunktion	Bidirektionale Messung

Leistungsdaten

Bei Referenzbedingungen und gemäß internen Testverfahren:

- Bei Raumtemperatur
- Konstante Durchflussmenge während des Tests, Fließgeschwindigkeit > 1 m/s
- Druck: > 30 Kpa
- Durchflussbedingung: eingehaltene minimale Ein- und Auslaufstrecken
- Nullpunktstabilität: ± 0,005 %
- Standardkonfiguration falls zusammen mit Sensor Typ S051, Typ S054, Typ S055, Typ S056 bestellt. Weitere Informationen entnehmen Sie dem Kapitel „**4.2. Standardkonfiguration**“ auf Seite 15.

Messabweichung	$\leq \pm 0,5\%$ vom Messwert für Durchflussgeschwindigkeit > 0,5 m/s Weitere Informationen entnehmen Sie dem Kapitel „ 4.1. Messabweichungsdiagramm “ auf Seite 14.
Wiederholbarkeit	$\leq \pm 0,25\%$ vom Messwert für Durchflussgeschwindigkeit > 0,5 m/s
Antwortzeit	Minimale Zeit <ul style="list-style-type: none"> für Analogausgang (AO), wenn die Dämpfungseinstellung deaktiviert ist und je nach Sensorgröße: <ul style="list-style-type: none"> DN 03...DN 250: 20 ms DN 300...DN 400: 100 ms für Digitalausgang (DO): <ul style="list-style-type: none"> 100 ms (bei Verwendung mit dem Sensor Typ S054 oder Typ S055) 20 ms (bei Verwendung mit dem Sensor Typ S051 oder Typ S056)

Elektrische Daten

Betriebsspannung	<ul style="list-style-type: none"> 12...30 V DC, wenn kein mA-Ausgang verwendet wird 18...30 V DC bei Verwendung des mA-Ausgangs
Leistungsaufnahme	Max. 1 W
Eingang	Ohne

DTS 1000463562 DE Version: G Status: RL (released) | freigegeben | valide | printed: 23.08.2024

Ausgang	<ul style="list-style-type: none"> • Transistor: <ul style="list-style-type: none"> – Nur NPN (PNP nicht möglich), offener Kollektor – NPN-Ausgang: 2 digitale Ausgänge (DO) – Konfigurierbar als <ul style="list-style-type: none"> – Puls/Frequenz (1250 Hz, max. 100 mA, 30 V DC) oder – Alarme • Strom: <ul style="list-style-type: none"> – 1 analoger Ausgang (AO), 0/4...20 mA, RL = 500 Ω (18...30 V DC)
Schutzklasse	Klasse I
Mediendaten	
Geschwindigkeitsbereich	0,4...10 m/s
Mindestleitfähigkeit	20 µS/cm
Anschlüsse & Kommunikation	
Elektrischer Anschluss	<ul style="list-style-type: none"> • 1 × 5-polige M12-Buchse (im Lieferumfang enthalten) oder • Kabelverschraubung mit 2-Meter-Kabel, bereits angeschlossen
Stecker für Konfigurationsanschluss	USB-Anschluss für die Verbindung zum PC (für die Programmierung ist ein USB-Kabel mit USB-Mini-B- und USB-Typ-A-Steckern erforderlich)
Zulassungen und Konformitäten	
Richtlinien	
CE-Richtlinie	Weitere Informationen zur CE-Richtlinie entnehmen Sie dem Kapitel „2.2. Normen“ auf Seite 9.
Umgebung und Installation	
Umgebungstemperatur	Betrieb und Lagerung: <ul style="list-style-type: none"> • Falls Analogausgang verwendet wird: - 20...+ 60 °C • Falls kein Analogausgang verwendet wird: - 10...+ 60 °C
Relative Luftfeuchtigkeit	0...100 %, nicht kondensiert
Höhe über Meeresspiegel	- 200...+ 2000 m
Betriebsbedingung	Dauerbetrieb
Gerätemobilität	Fest eingebaut
Einsatzbereich	Im Innen- und Außenbereich Das Gerät vor elektromagnetischen Störungen, UV-Bestrahlung und bei Außenanwendung vor Witterungseinflüssen schützen.
Schutzart gemäß IEC/EN 60529	IP65, IP67 (IP68 optional)
Einbaukategorie	Kategorie II gemäß UL/EN 61010-1
Verschmutzungsgrad	Grad 2 gemäß UL/EN 61010-1

2. Zulassungen und Konformitäten

2.1. Konformität

Das Produkt ist konform zu den EU-Richtlinien entsprechend der EU-Konformitätserklärung.

2.2. Normen

Die angewandten Normen, mit denen die Konformität mit den EU-Richtlinien nachgewiesen wird, sind in der EU-Baumusterprüfbescheinigung und/oder der EU-Konformitätserklärung nachzulesen.

DTS 1000463562 DE Version: G Status: RL (released | freigegeben | valide) printed: 23.08.2024

3. Abmessungen

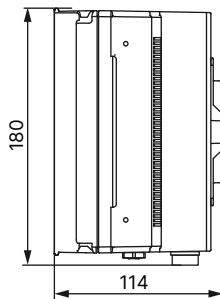
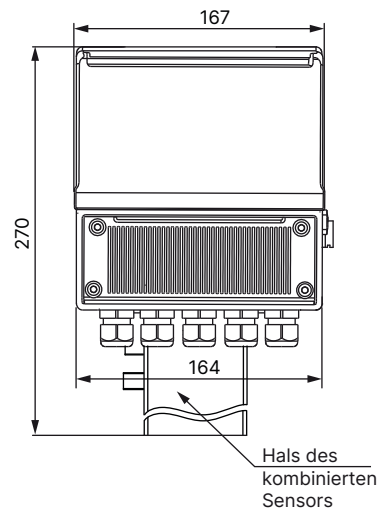
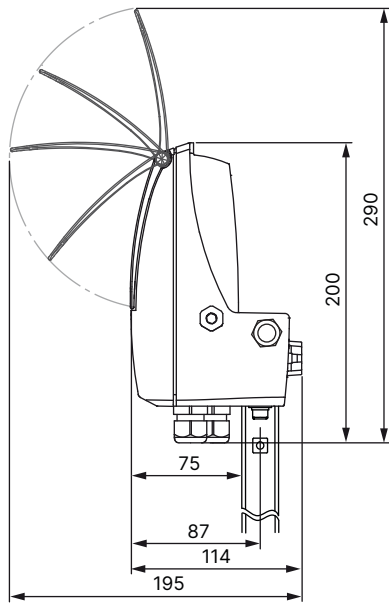
3.1. SE58 L- und SE58 M-Transmitter

Kompaktvariante mit Gehäuse aus Aluminium oder verstärktem Nylon

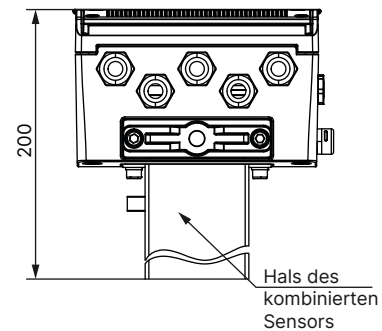
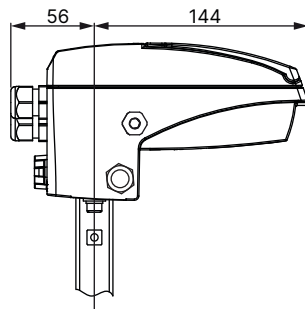
Hinweis:

Angaben in mm, sofern nicht anders angegeben

Kompaktvariante, vertikale Montage (Standard)



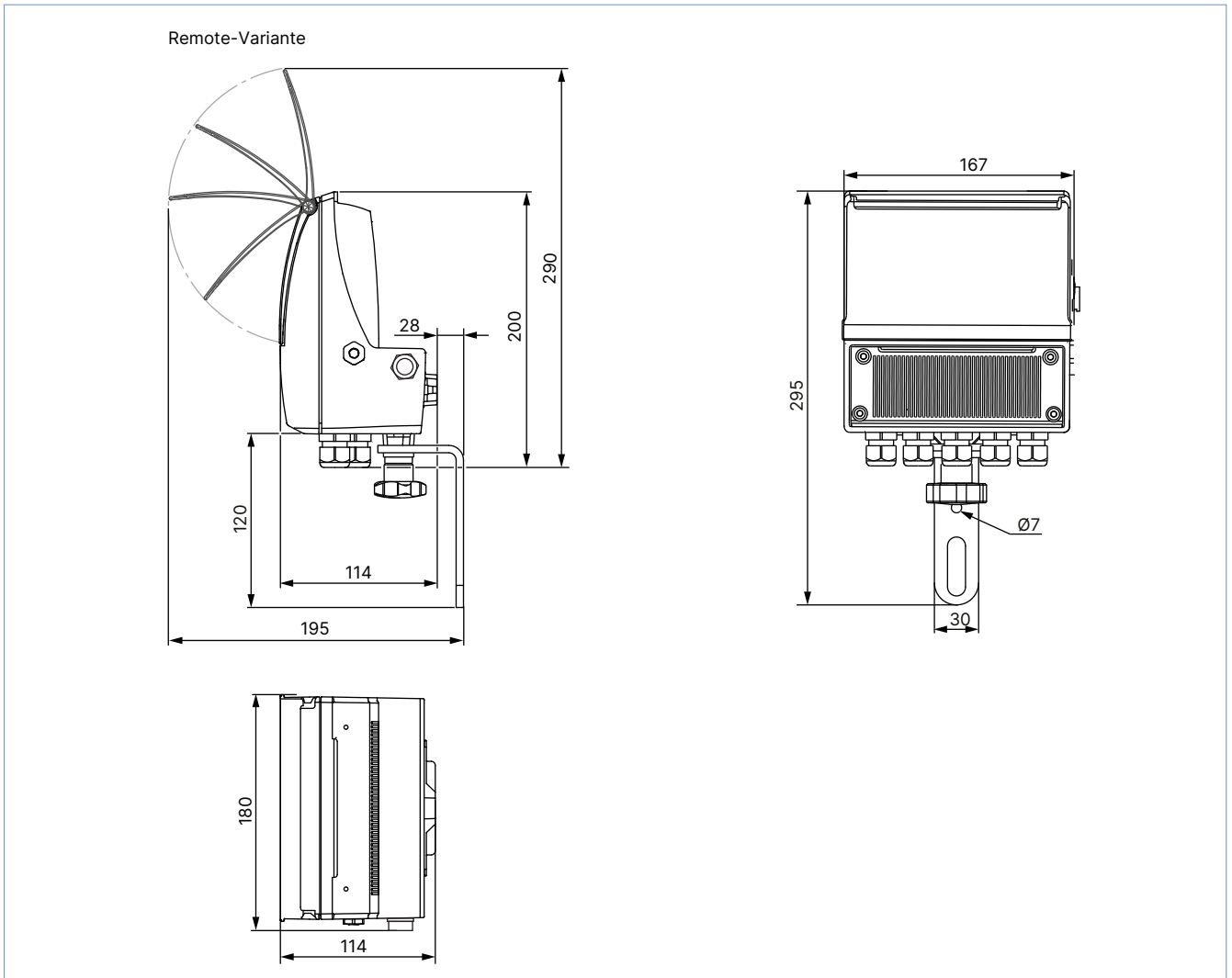
Kompaktvariante, horizontale Montage (Option)



Remote-Variante mit Gehäuse aus Aluminium oder verstärktem Nylon

Hinweis:

Angaben in mm, sofern nicht anders angegeben

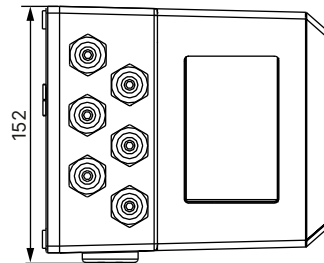
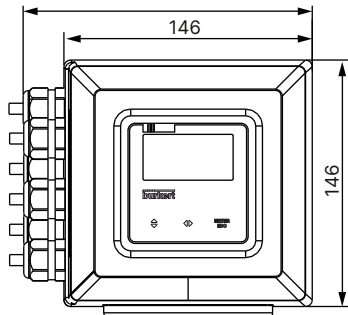
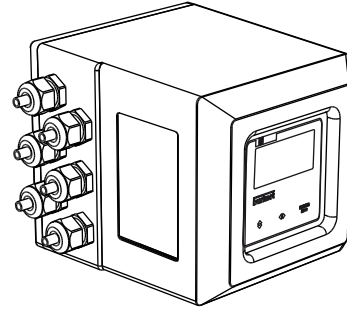
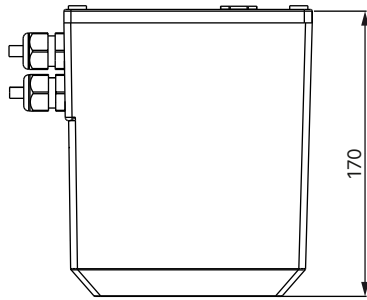


Kompakt- und Remote-Varianten mit Gehäuse aus Edelstahl

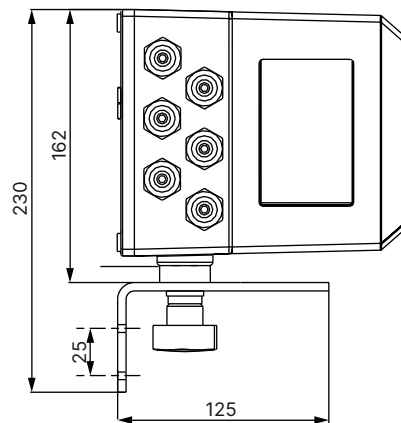
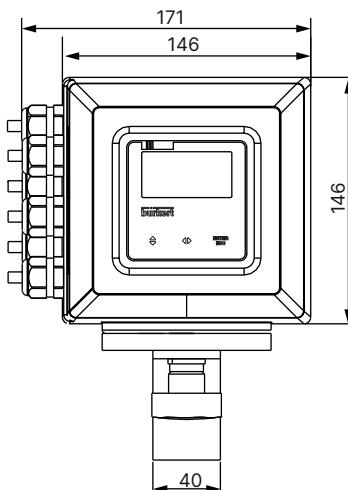
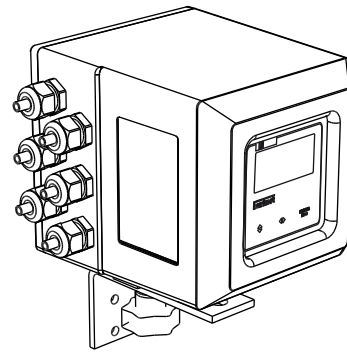
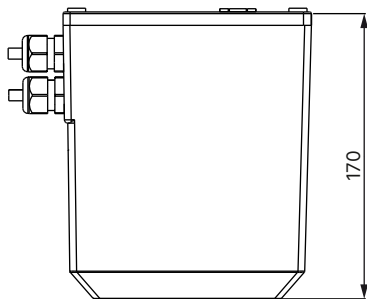
Hinweis:

Angaben in mm, sofern nicht anders angegeben

Kompaktvariante



Remote-Variante

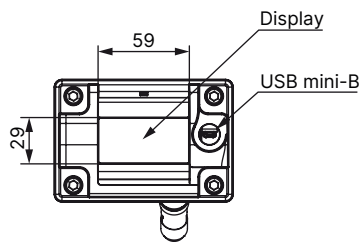
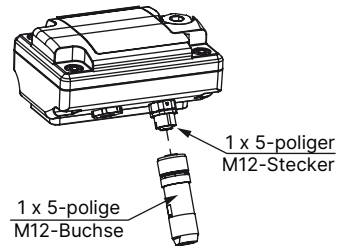
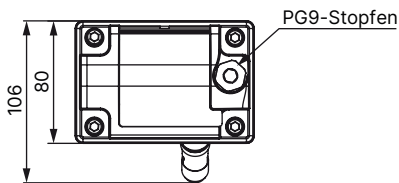
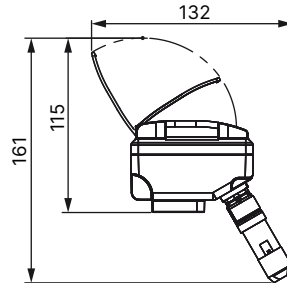
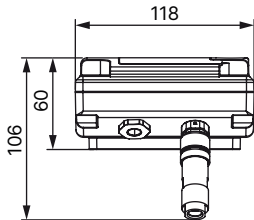


3.2. SE58 S-Transmitter

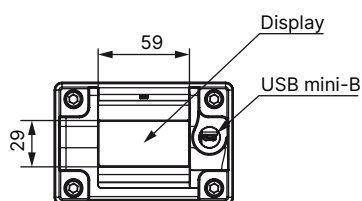
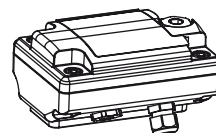
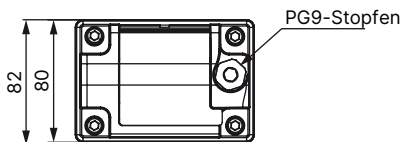
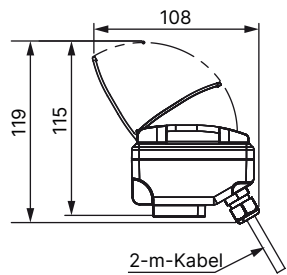
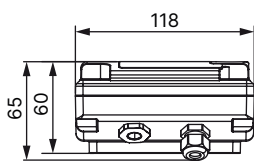
Hinweis:

Angaben in mm, sofern nicht anders angegeben

Kompaktvariante mit Stecker



Kompaktvariante mit Kabelverschraubung



DTS 1000463562 DE Version: G Status: RL (released | freigegeben | valide) printed: 23.08.2024

4. Leistungsbeschreibungen

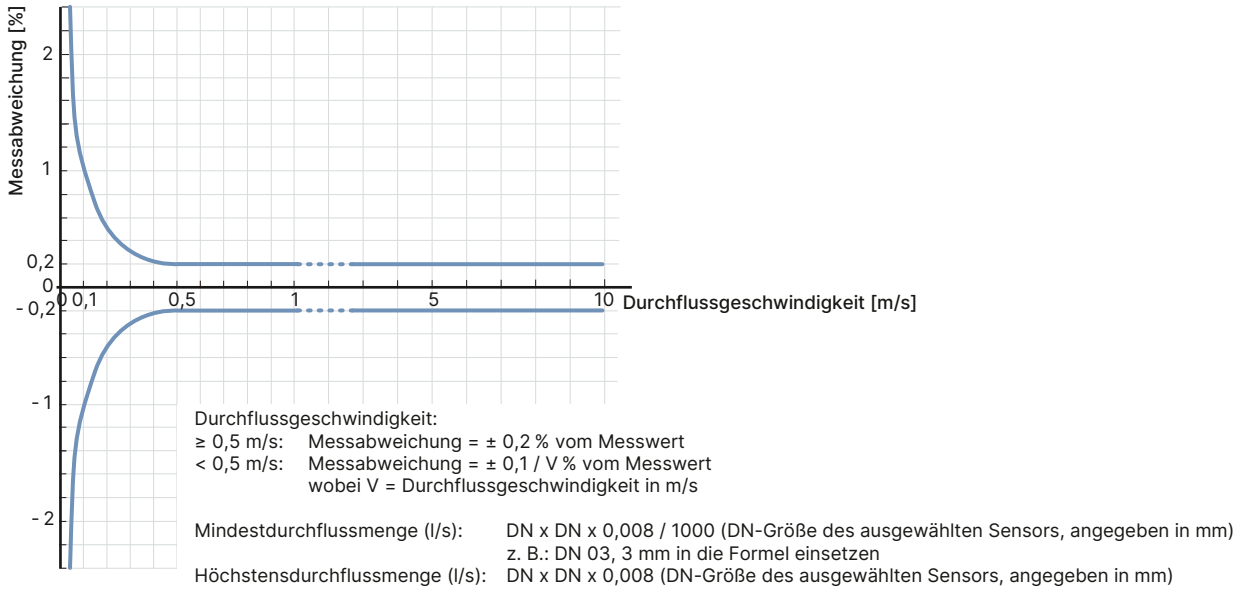
4.1. Messabweichungsdiagramm

SE58 L-Transmitter

Hinweis:

Das folgende Diagramm gilt für das komplette Gerät (Transmitter Typ SE58 L kombiniert mit einem Durchflusssensor Typ S051, Typ S054, Typ S055 oder Typ S056).

Siehe [Datenblatt Typ S051](#) ▶, [Typ S054](#) ▶, [Typ S055](#) ▶ oder [Typ S056](#) ▶.

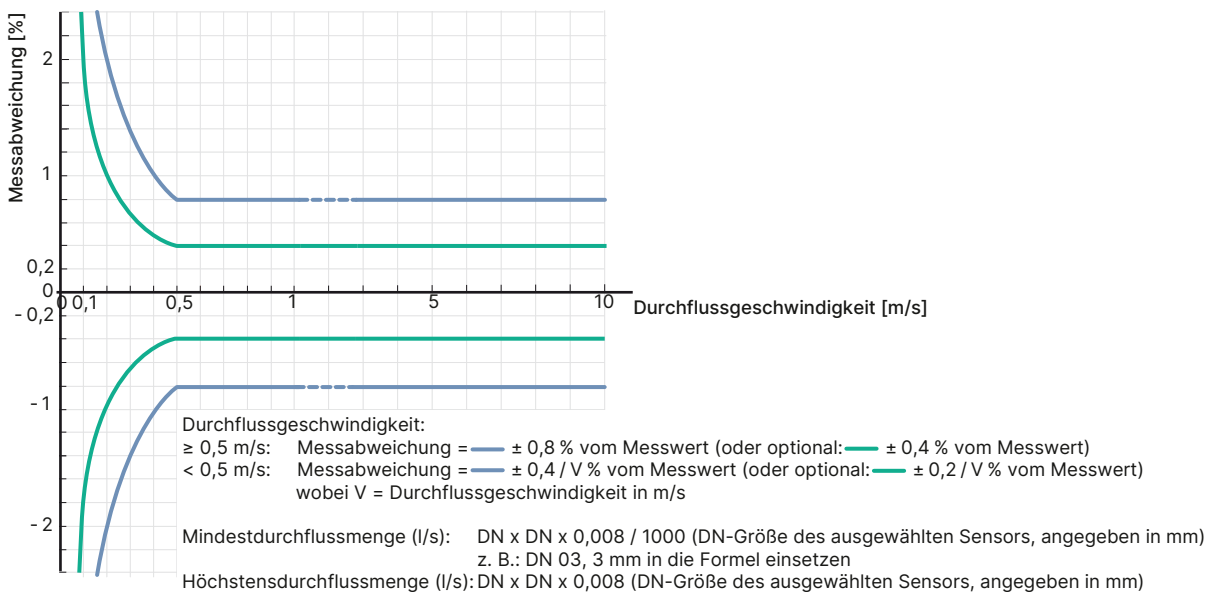


SE58 M-Transmitter

Hinweis:

Das folgende Diagramm gilt für das komplette Gerät (Transmitter Typ SE58 M kombiniert mit einem Durchflusssensor Typ S051, Typ S054, Typ S055 oder Typ S056).

Siehe [Datenblatt Typ S051](#) ▶, [Typ S054](#) ▶, [Typ S055](#) ▶ oder [Typ S056](#) ▶.

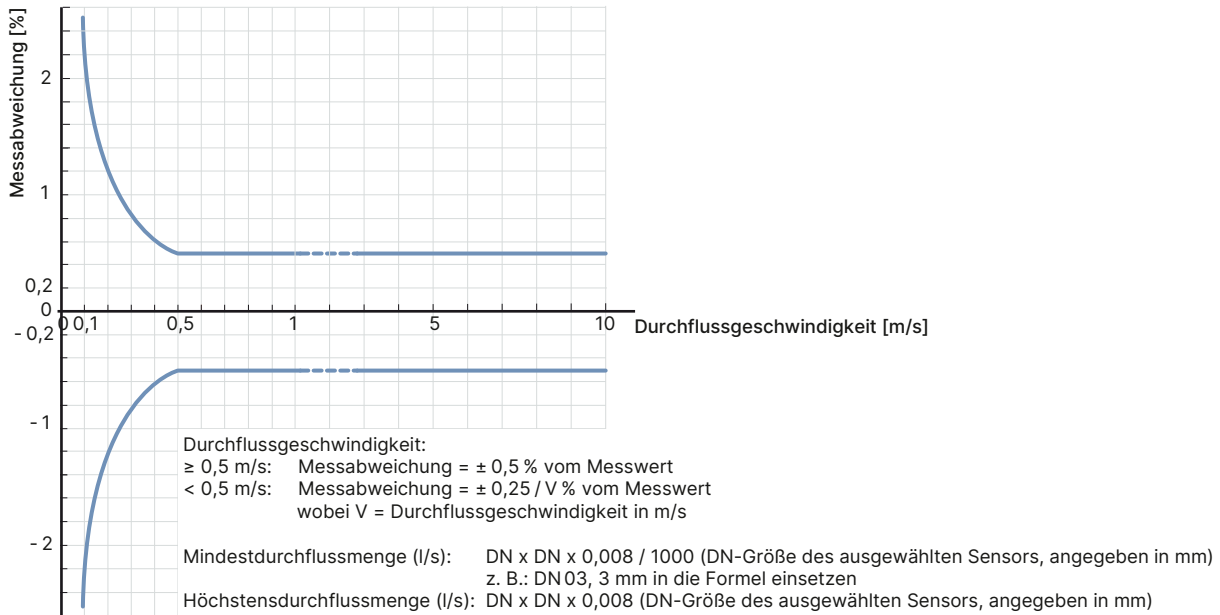


SE58 S-Transmitter

Hinweis:

Das folgende Diagramm gilt für das komplette Gerät (Transmitter Typ SE58 S kombiniert mit einem Durchflusssensor Typ S051, Typ S054, Typ S055 oder Typ S056).

Siehe **Datenblatt Typ S051** ▶, **Typ S054** ▶, **Typ S055** ▶ oder **Typ S056** ▶.



4.2. Standardkonfiguration

Hinweis:

Das folgende Diagramm gilt für das komplette Gerät (Transmitter Type SE58 L, SE58 M oder SE58 S kombiniert mit einem Durchflusssensor Typ S051, Typ S054, Typ S055 oder Typ S056).

Siehe **Datenblatt Typ S051** ▶, **Typ S054** ▶, **Typ S055** ▶ oder **Typ S056** ▶.

DN	3	6	10	15	20	25	32	40	50	65	80	100	125	150	200	250	300	350	400	450	500
Bei 4 mA in m³/h	0	0	0	0	0	0	0	0	0	0	0	0	0	0	0	0	0	0	0	0	0
Bei 20 mA in m³/h	0,1	0,6	2	4	8	16	25	40	63	120	160	250	400	630	1000	1600	2500	2500	4000	4000	6300
Liter pro Puls	0,1	0,1	0,1	0,1	0,1	0,1	0,1	0,1	0,5	0,5	1	2	10	10	10	10	10	10	10	100	100

DTS 1000463562 DE Version: G Status: RL (released | freigegeben | validé) printed: 23.08.2024

5. Produktbetrieb

Die Konfiguration kann auf 2 verschiedene Arten vorgenommen werden:

- Über die Tastatur des Transmitters, wenn dieser mit Display ausgestattet ist (außer Transmitter SE58 S)
- Über USB-Kabel und PC-Tool MCP (virtuelle Anzeige des Geräts) für Transmitter mit oder ohne Display.

Diese MCP-Software läuft unter MS-Windows und steht auf der Bürkert Website kostenlos zum Download bereit. Es wird jedoch nicht empfohlen, Änderungen mit MCP vorzunehmen, es sei denn sie erfolgen:

- nach einer entsprechenden Einweisung durch Bürkert,
- von einer Fachperson,
- mit Zustimmung des Endbenutzers und
- in Übereinstimmung mit der MCP-Bedienungsanleitung, die unter **Typ SE58** ▶ auf der Bürkert Website zu finden ist.

Mit der Nutzung der MCP-Software erklären Sie sich mit dem folgenden Endbenutzer-Lizenzvertrag für Software-Tools „MCP“ (STEULA, in englisch: Software End User License Agreement) einverstanden:

Hiermit wird jeder Person, die eine Kopie dieser Software und der zugehörigen Dokumentationsdateien (die „Software“) erwirbt, die kostenlose Erlaubnis erteilt, die Software zu verwenden, und Personen, denen die Software zur Verfügung gestellt wird, zu gestatten, dies unter den Bedingungen dieser STEULA zu tun.

Kurz und bündig

- Die Software ist nur für die Verwendung durch Fachleute und in Verbindung mit unseren Produkten bestimmt.
- Obwohl wir den Zugang zu einem komfortablen Tool bereitstellen, ist dies für die Nutzung unserer Produkte nicht erforderlich. Wir haften nicht für eventuelle Folgen bei der Verwendung dieser Software.
- Wir aktualisieren die Software von Zeit zu Zeit, jedoch nicht regelmäßig, und behalten uns vor, die Lieferung der Software oder den Download der entsprechenden Aktualisierungen jederzeit auszusetzen.
- Die Software kann technische oder andere Fehler, Ungenauigkeiten oder typografische Fehler enthalten.
- Wir behalten uns das Recht vor, jederzeit und ohne vorherige Ankündigung Änderungen an der Software vorzunehmen, mit dem Verweis auf Websites oder Shops von Drittanbietern oder auf der Website von Drittanbietern zur Verfügung gestellte Dokumentation.
- Die Software könnte veraltet sein, wir übernehmen keine Verpflichtung zur Aktualisierung dieser Dokumente.

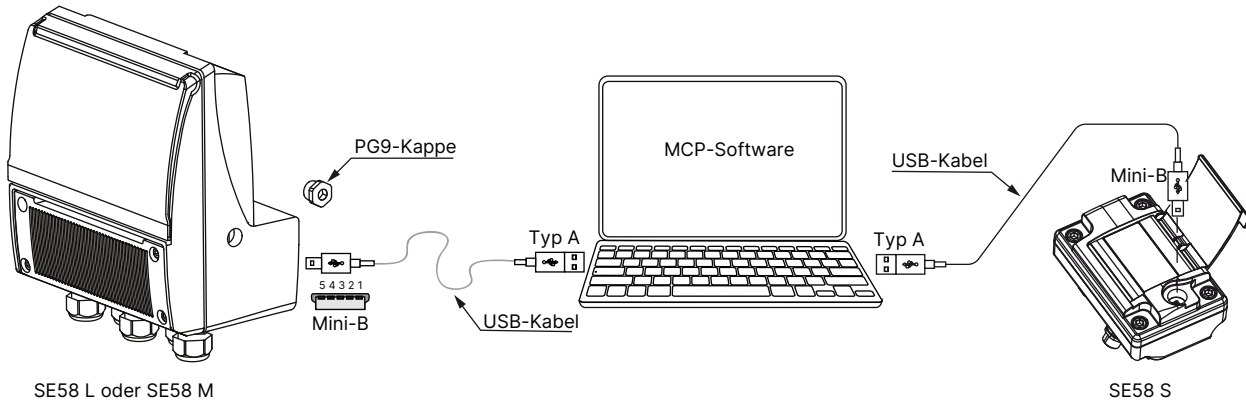
Rechtliche Hinweise

1. Eine registrierte Kopie der gelieferten Software darf entweder von einer einzelnen Person verwendet werden, die die Software persönlich auf einem oder mehreren Computern nutzt, oder auf einem einzigen Computer installiert werden, der nicht gleichzeitig von mehreren Personen genutzt wird, aber nicht beides.
2. Sie dürfen über ein Netzwerk auf die Software zugreifen, vorausgesetzt, Sie haben individuelle Lizenzen für die Software erworben und zugestimmt. Die Lizenzen müssen alle Computer abdecken, die über das Netzwerk auf die Software zugreifen, unabhängig davon, ob sie gleichzeitig oder zu unterschiedlichen Zeiten auf das Softwareprogramm zugreifen.
3. Es ist Ihnen nicht gestattet, den Inhalt der Software zu verändern, sie zu dekompileieren, ihre Bestandteile zu dekompileieren, sie weiterzuverteilen, weiterzugeben oder zu verkaufen.
4. Sie sind allein dafür verantwortlich, die Angemessenheit der Nutzung der Software zu bestimmen und tragen alle Risiken, die mit der Ausübung der Rechte aus dieser Lizenz verbunden sind.
5. **Diese Software und alle begleitenden Dateien werden kostenlos im Ist-Zustand zur Verfügung gestellt, ohne ausdrückliche oder stillschweigende Garantien hinsichtlich der Leistung, der Marktgängigkeit oder der Nichtverletzung von Rechten Dritter.**
6. Keinerlei Ratschläge oder Informationen, ob mündlich oder schriftlich, die Sie von uns erhalten, begründen eine Garantie für die Software.
7. Gute Datenverarbeitungsverfahren schreiben vor, dass jedes Programm vor der Verwendung der Software in einer unkritischen Umgebung gründlich getestet werden muss. Sie tragen das gesamte Risiko für die Verwendung des Programms. **Beachten Sie, dass die Verwendung der Software die Betriebs- bzw. Funktionsfähigkeit der Hardware beeinflusst und schwerwiegende Folgen für die Produktion in der Einrichtung haben kann, in der die Hardware installiert ist.**
8. **Die Software ist insbesondere nicht für die Verwendung in Systemen oder Anwendungen konzipiert, vorgesehen, lizenziert oder autorisiert, bei denen ein Ausfall des Systems oder der Anwendung zu einer Situation führen könnte, in der Personenschäden oder Todesfälle auftreten können (z. B. medizinische Systeme, lebenserhaltende Systeme, lebensrettende Systeme oder Sicherheitssysteme) oder in gefährlichen Umgebungen, die ausfallsichere Kontrollen erfordern, einschließlich, aber nicht beschränkt auf die Entwicklung, den Bau, die Wartung oder den Betrieb von nuklearen Anlagen, Flugzeugnavigations- oder Kommunikationssystemen, Flugverkehrskontrolle oder Waffensystemen. Der Lizenzgeber lehnt ausdrücklich jegliche ausdrückliche oder stillschweigende Gewährleistung der Eignung für solche Zwecke ab.**
9. **In keinem Fall haften wir für direkte, indirekte, zufällige, besondere, beispielhafte Schäden oder Folgeschäden (einschließlich, aber nicht beschränkt auf die Beschaffung von Ersatzgütern oder -dienstleistungen, Nutzungs-, Daten- oder Gewinnverluste oder Geschäftsunterbrechungen), wie auch immer diese verursacht wurden und auf welcher Haftungstheorie sie beruhen, sei es aus Vertrag, verschuldensunabhängiger Haftung oder unerlaubter Handlung (einschließlich Fahrlässigkeit oder anderweitig), die sich in irgendeiner Weise aus der Nutzung dieser Software ergeben, selbst wenn auf die Möglichkeit eines solchen Schadens hingewiesen wurde.**

Zum Herunterladen der MCP-Software, siehe **Typ SE58** ▶ auf der Bürkert Website.

6. Produktzubehör

Ein USB-Kabel mit USB-Mini-B- und USB-Typ-A-Steckern dient als Schnittstelle zwischen Computer und Transmitter (siehe „8.5. Bestellta-
belle Zubehör“ auf Seite 23 und „5. Produktbetrieb“ auf Seite 16).



7. Vernetzung und Kombination mit anderen Bürkert Produkten

7.1. Kompaktvariante

Hinweis:

Der kompakte Transmitter Typ SE58 ist für die Verwendung mit den kompakten Durchflusssensoren Typ S051, Typ S045, Typ S055 oder Typ S056 vorgesehen.

Beispiel:



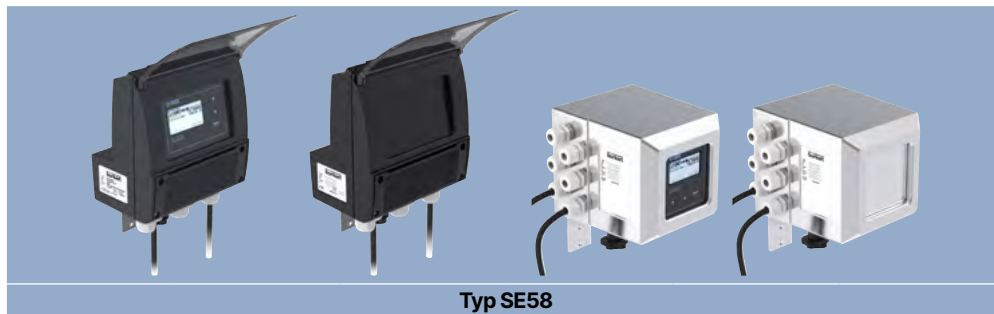
DTS 1000463562 DE Version: G Status: RL (released | freigegeben | valide) printed: 23.08.2024

7.2. Remote-Variante

Hinweis:

Der Transmitter Typ SE58 ist für die Verwendung mit den Durchflusssensoren Typ S051, Typ S045, Typ S055 oder Typ S056 vorgesehen, jeweils im Design für die Remote-Variante.

Beispiel:



DTS 1000463562 DE Version: G Status: RL (released | freigegeben | valide) printed: 23.08.2024

8. Bestellinformationen

8.1. Bürkert eShop



Bürkert eShop – Bequem bestellt und schnell geliefert

Sie möchten Ihr gewünschtes Bürkert Produkt oder Ersatzteil schnell finden und direkt bestellen? Unser Onlineshop ist rund um die Uhr für Sie erreichbar. Melden Sie sich gleich an und nutzen Sie die Vorteile.

[Jetzt online einkaufen](#)

8.2. Empfehlung bezüglich der Produktauswahl

Ein kompletter Durchflussmesser besteht aus einem Durchflusssensor (Kompakt- oder Remote-Variante) Typ S051, Typ S054, Typ S055 oder Typ S056 und einem Durchflusstransmitter (Kompakt- oder Remote-Variante) Typ SE58.

Siehe [Datenblatt Typ S051](#) ▶, [Typ S054](#) ▶, [Typ S055](#) ▶ oder [Typ S056](#) ▶ für weitere Informationen.

Zur Auswahl eines kompletten Gerätes müssen 2 verschiedene Komponenten bestellt werden. Dazu sind folgende Angaben erforderlich:

- **Artikel-Nr.** des Sensors **Typ S051, Typ S054, Typ S055** oder **Typ S056** (siehe [Datenblatt Typ S051](#) ▶, [Typ S054](#) ▶, [Typ S055](#) ▶ oder [Typ S056](#) ▶ für weitere Informationen.)
- **Artikel-Nr.** des Transmitters **Typ SE58** (siehe Kapitel „[SE58 L-Transmitter](#)“ auf Seite 21, „[SE58 M-Transmitter](#)“ auf Seite 22 oder „[SE58 S-Transmitter](#)“ auf Seite 23.)

8.3. Bürkert Produktfilter



Bürkert Produktfilter - Schnell zum passenden Produkt

Sie möchten anhand Ihrer technischen Anforderungen einfach und bequem selektieren? Nutzen Sie den Bürkert Produktfilter und finden Sie unseren passenden Artikel für Ihre Anwendung.

[Jetzt Produkte filtern](#)

8.4. Bestelltabelle

SE58 L-Transmitter

Hinweis:

- In der folgenden Tabelle sind nicht alle Varianten des SE58 L-Transmitters aufgeführt. Sollte die gewünschte Variante nicht genannt sein, wenden Sie sich bitte an Ihren Bürkert Ansprechpartner.
- Die folgenden Varianten sind vertikal montierte Varianten.

Betriebsspannung	Ausgang	Netzwerkprotokoll	Gehäusewerkstoff	Elektrischer Anschluss	Artikel-Nr.
Kompaktvariante mit Display					
100...240 V AC	2 digitale Ausgänge (Transistoren)	Ohne	Aluminium	5 Kabelverschraubungen	571500
			Edelstahl	6 Kabelverschraubungen	571507
	2 digitale Ausgänge (Transistoren) + Analogausgang (4...20 mA)		Aluminium	5 Kabelverschraubungen	571501
			Edelstahl	6 Kabelverschraubungen	571508
12...48 V DC	2 digitale Ausgänge (Transistoren) + Analogausgang (4...20 mA)	Aluminium	5 Kabelverschraubungen	571502	
		Edelstahl	6 Kabelverschraubungen	571509	
Remote-Variante¹⁾ (Wandmontage) mit Display					
100...240 V AC	2 digitale Ausgänge (Transistoren)	Ohne	Aluminium	5 Kabelverschraubungen	571505
			Edelstahl	6 Kabelverschraubungen	571510
	2 digitale Ausgänge (Transistoren) + Analogausgang (4...20 mA)		Aluminium	5 Kabelverschraubungen	571506
			Edelstahl	6 Kabelverschraubungen	571511
12...48 V DC	2 digitale Ausgänge (Transistoren) + Analogausgang (4...20 mA)	Aluminium	5 Kabelverschraubungen	571503	
		Edelstahl	6 Kabelverschraubungen	571513	

1.) Remote-Varianten beinhalten zwei 10-m-Kabel. Sollten längere Kabel nötig sein, beachten Sie das bitte bei Ihrer Bestellung.

Weitere Varianten auf Anfrage	
	Werkstoff Nylon verstärkt
	Zusätzlich <ul style="list-style-type: none"> • Kompaktvariante für horizontale Montage oder Remote-Variante • Variante mit Display (von oben oder von vorne sichtbar) oder ohne Display • Ausgänge: <ul style="list-style-type: none"> – 4...20 mA (1 oder 2) – RS 485 (mit Modbus-Protokoll) – 2 Transistoren • Industrielle Kommunikation: <ul style="list-style-type: none"> – RS 485 (mit Modbus-Protokoll) – HART – Wi-Fi (für Parametereinstellungen) • Datenlogger mit Speicherkarte 4GB • Schutzart gemäß IEC/EN 60529: IP68

DTS 1000463562 DE Version: G Status: RL (released) | freigegeben | valide | printed: 23.08.2024

SE58 M-Transmitter

Hinweis:

- In der folgenden Tabelle sind nicht alle Varianten des SE58 M-Transmitters aufgeführt. Sollte die gewünschte Variante nicht genannt sein, wenden Sie sich bitte an Ihren Bürkert Ansprechpartner.
- Die folgenden Varianten sind vertikal montierte Varianten und werden mit einer Messabweichung von 0,8 % vom Messwert ausgeliefert.

Betriebsspannung	Ausgänge	Industrielle Kommunikation	Gehäusewerkstoff	Elektrischer Anschluss	Artikel-Nr.
Kompaktvariante mit Display					
100...240 V AC	2 digitale Ausgänge (Transistoren)	Ohne	Nylon verstärkt	5 Kabelverschraubungen	571540
			Edelstahl	6 Kabelverschraubungen	571548
	2 digitale Ausgänge (Transistoren) + Analogausgang (4...20 mA)		Nylon verstärkt	5 Kabelverschraubungen	571541
			Edelstahl	6 Kabelverschraubungen	571549
12...48 V DC	2 digitale Ausgänge (Transistoren)	Ohne	Nylon verstärkt	5 Kabelverschraubungen	571542
			Edelstahl	6 Kabelverschraubungen	571550
	2 digitale Ausgänge (Transistoren) + Analogausgang (4...20 mA)		Nylon verstärkt	5 Kabelverschraubungen	571543
			Edelstahl	6 Kabelverschraubungen	571551
Kompaktvariante ohne Display					
100...240 V AC	2 digitale Ausgänge (Transistoren)	Ohne	Nylon verstärkt	5 Kabelverschraubungen	571544
			Edelstahl	6 Kabelverschraubungen	571552
	2 digitale Ausgänge (Transistoren) + Analogausgang (4...20 mA)		Nylon verstärkt	5 Kabelverschraubungen	571545
			Edelstahl	6 Kabelverschraubungen	571553
12...48 V DC	2 digitale Ausgänge (Transistoren)	Ohne	Nylon verstärkt	5 Kabelverschraubungen	571546
			Edelstahl	6 Kabelverschraubungen	571554
	2 digitale Ausgänge (Transistoren) + Analogausgang (4...20 mA)		Nylon verstärkt	5 Kabelverschraubungen	571547
			Edelstahl	6 Kabelverschraubungen	571555

Weitere Varianten auf Anfrage

	Werkstoff Aluminium
	<p>Zusätzlich</p> <ul style="list-style-type: none"> • Kompaktvariante für horizontale Montage oder Remote-Variante • Variante mit Display (von oben oder von vorne sichtbar) oder ohne Display • Ausgänge: <ul style="list-style-type: none"> – 4...20 mA (1 oder 2) – RS 485 (mit Modbus-Protokoll) – 2 Transistoren • Messabweichung von 0,4 % vom Messwert • Industrielle Kommunikation: <ul style="list-style-type: none"> – RS 485 (mit Modbus-Protokoll) – HART – Wi-Fi (für Parametereinstellungen) • Datenlogger mit Speicherkarte 4GB • Schutzart gemäß IEC/EN 60529: IP68

DTS 1000463562 DE Version: G Status: RL (released) | freigegeben | valide | printed: 23.08.2024

SE58 S-Transmitter

Hinweis:

- In der folgenden Tabelle sind nicht alle Varianten des SE58 S-Transmitters aufgeführt. Sollte die gewünschte Variante nicht genannt sein, wenden Sie sich bitte an Ihren Bürkert Ansprechpartner.

Betriebsspannung	Ausgänge	Industrielle Kommunikation	Gehäusewerkstoff	Elektrischer Anschluss	Artikel-Nr.
Kompaktvariante mit Display					
12...30 V DC ¹⁾	2 digitale Ausgänge (Transistoren)	Ohne	Edelstahl poliert	Kabelverschraubung mit 2-m-Kabel, bereits angeschlossen	571582
	2 digitale Ausgänge (Transistoren) + Analogausgang (4...20 mA)				571583
Kompaktvariante ohne Display					
12...30 V DC ¹⁾	2 digitale Ausgänge (Transistoren)	Ohne	Edelstahl poliert	Kabelverschraubung mit 2-m-Kabel, bereits angeschlossen	571580
	2 digitale Ausgänge (Transistoren) + Analogausgang (4...20 mA)				571581

1) 12...30 V DC wenn kein mA-Ausgang verwendet wird, 18...30 V DC bei Verwendung des mA-Ausgangs

Weitere Varianten auf Anfrage	
	Elektrischer Anschluss 1 x 5-polige M12-Buchse
	Werkstoff Aluminium schwarz lackiert, Edelstahl roh, Edelstahl poliert
	Zusätzlich <ul style="list-style-type: none"> • Variante mit Display • Schutzart gemäß IEC/EN 60529: IP68

8.5. Bestelltabelle Zubehör

Beschreibung	Artikel-Nr.
USB-Kabel mit Stecker Mini B und A, Kabellänge: 1,8 m	919499

DTS 1000463562 DE Version: G Status: RL (released | freigegeben | valide) printed: 23.08.2024