



Magnetisch induktives Insertion-Durchflussmessgerät

- Sensor ohne bewegliche Teile
- Zeigt sowohl Durchflussmenge als auch Volumen an
- Simulation aller Ausgangssignale
- CIP-fähig, FDA-konforme Werkstoffe
- Ausführung mit Elektroden aus Alloy C22

Im Datenblatt beschriebene Produktvarianten können von der Produktdarstellung und -beschreibung abweichen.

Kombinierbar mit

	Typ 2030 Pneumatisch betätigtes 2/2-Wege-Membranventil CLASSIC mit Kunststoffgehäuse	▶
	Typ 2301 Pneumatisch betätigtes 2-Wege-Geradsitz-Regelventil	▶
	Typ 8802 ELEMENT Continuous Regelventilsysteme - Übersicht	▶
	Typ 8644 Elektropneumatisches Automatisierungssystem AirLINE	▶
	Typ BUPLUS Service, Wartung und Inbetriebnahme	▶

Typ-Beschreibung

Der elektromagnetische Durchflussmesser 8045 besteht aus einem Elektronikmodul mit einem hintergrundbeleuchteten Display, Bedientasten und einem Sensor, der aus PVDF oder Edelstahl besteht. Er ist für Rohrleitungen mit Nennweiten von DN 06...DN 400 und neutralen und aggressiven Flüssigkeiten mit einer Leitfähigkeit größer als 20 µS/cm geeignet.

Der Typ 8045 ist mit einem 4...20 mA-Stromausgang, einem digitalen Ausgang (voreingestellt als Pulsausgang) ausgestattet. Einige Versionen bieten 2 Relaisausgänge und einen digitalen Eingang. Zwei unabhängige Zähler erlauben die Zählung der Durchflussmenge.

Dieser Durchflussmesser ist entweder mit einem G 2"-Anschluss für einen PVDF-Sensor oder einem G 2"-oder einer Clamp Anschluss für einen Edelstahlsensor erhältlich, die für die Verwendung mit dem Typ S020 Insertion-Fitting vorgesehen sind.

Die Version mit Sensor aus Edelstahl ist für Anwendungen bei höheren Drücken (PN 16) und höheren Temperaturen (110 °C) geeignet. Die Version mit Elektroden aus Alloy C22 ist für Anwendungen mit aggressiven Flüssigkeiten (Chemikalien) und besonders Seewasseranwendungen geeignet.

Inhaltsverzeichnis

1. Allgemeine technische Daten	4
2. Zulassungen und Konformitäten	7
2.1. Allgemeine Hinweise.....	7
2.2. Konformität	7
2.3. Normen	7
2.4. Druckgeräterichtlinie	7
Gerät für Nutzung in einer Rohrleitung	7
2.5. Nordamerika (USA/Kanada).....	7
2.6. Lebensmittel und Getränke/Hygiene.....	7
3. Werkstoffe	8
3.1. Bürkert resistApp	8
3.2. Werkstoffangaben	8
4. Abmessungen	9
4.1. Durchflussmessgerät	9
Mit G 2"-Prozessanschluss.....	9
Mit Clamp-Prozessanschluss.....	10
4.2. Durchflussmessgerät eingebaut in einem Insertion-Fitting Typ S020.....	10
Mit G 2"-Prozessanschluss.....	10
Mit Clamp-Prozessanschluss.....	11
5. Leistungsbeschreibungen	11
5.1. Druck-Temperatur-Diagramm.....	11
Durchflussmessgerät mit einem PVDF-Sensor.....	11
Durchflussmessgerät mit einem Edelstahl-Sensor	12
6. Produktinstallation	12
6.1. Installationshinweise	12
6.2. Montagemöglichkeiten.....	13
7. Produktbetrieb	13
7.1. Messprinzip.....	13
7.2. Funktionsübersicht.....	14
Display und Bedientasten	14
Bedienebenen	15
8. Produktmerkmale und -aufbau	16
8.1. Produktaufbau.....	16
9. Vernetzung und Kombination mit anderen Bürkert Produkten	17
9.1. Vernetzung und Kombination des Geräts	17
9.2. Kombination des Geräts mit den verfügbaren Nennweiten der Insertion-Fittings Typ S020.....	17
10. Bestellinformationen	18
10.1. Bürkert eShop.....	18
10.2. Empfehlung bezüglich der Produktauswahl	18
Durchflussmessgerät mit G 2"-Prozessanschluss	18
Durchflussmessgerät mit Clamp-Prozessanschluss.....	18
10.3. Bürkert Produktfilter	18
10.4. Bestelltabelle.....	19

DTS 1000010779 DE Version: AF Status: RL (released | freigegeben | validé) printed: 20.12.2023

	Durchflussmessgerät mit G 2"-Prozessanschluss	19
	Durchflussmessgerät mit Clamp-Prozessanschluss.....	20
10.5.	Bestelltabelle Zubehör	20

1. Allgemeine technische Daten

Hinweis:

Wenn das Gerät in einer feuchten Umgebung oder im Freien installiert wird, beträgt die maximal zulässige Spannung **35 V DC** anstatt 36 V DC.

Produkteigenschaften

Werkstoff

Stellen Sie sicher, dass die Werkstoffe des Geräts mit dem Fluid kompatibel sind, welches Sie benutzen. Weitere Informationen entnehmen Sie dem Kapitel „[3.1. Bürkert resistApp](#)“ auf Seite 8.

Weitere Informationen zu den Werkstoffen entnehmen Sie dem Kapitel „[3.2. Werkstoffangaben](#)“ auf Seite 8.

Nicht medienberührte Teile

Klappe	<ul style="list-style-type: none"> • Variante mit Durchflusssensor aus PVDF: PC • Variante mit Durchflusssensor aus Edelstahl: PSU
Frontplattenfolie	Polyester
Deckel	<ul style="list-style-type: none"> • Variante mit Durchflusssensor aus PVDF: PC • Variante mit Durchflusssensor aus Edelstahl: PPA (glasfaserverstärkt)
Gehäuse	<ul style="list-style-type: none"> • Variante mit Durchflusssensor aus PVDF: PC (glasfaserverstärkt) • Variante mit Durchflusssensor aus Edelstahl: PPA (glasfaserverstärkt)
Schraube	Edelstahl
Überwurfmutter	<ul style="list-style-type: none"> • Variante mit Durchflusssensor aus PVDF: PC • Variante mit Durchflusssensor aus Edelstahl: PPA (glasfaserverstärkt)
Befestigungsring	Polysulfon, glasfaserverstärkt
Dichtung	NBR, Silikon
Armatur	Edelstahl 1.4404/316L (für Durchflussmessgerät mit Clamp-Prozessanschluss, über dem Clamp-Anschluss)
Kabelverschraubung	PA mit Neopren Dichtung

Medienberührte Teile

Clamp	Edelstahl 1.4404/316L
Sensorarmatur	<ul style="list-style-type: none"> • PVDF • Edelstahl 1.4404/316L
Elektrodenhalter	Nur bei Variante mit Durchflusssensor aus Edelstahl: PEEK (konform zu FDA)
Elektrode	<ul style="list-style-type: none"> • Edelstahl 1.4404/316L • Alloy C22
Erdungsring	Nur bei Variante mit Durchflusssensor aus PVDF: <ul style="list-style-type: none"> • Edelstahl 1.4404/316L • Alloy C22
Dichtung	<ul style="list-style-type: none"> • Durchflussmessgerät mit G 2"-Prozessanschluss: <ul style="list-style-type: none"> – FKM – EPDM (konform zu FDA) • Für Durchflussmessgerät mit Clamp-Prozessanschluss: (muss separat bestellt werden, weitere Informationen entnehmen Sie dem Kapitel „10.5. Bestelltafel Zubehör“ auf Seite 20.) <ul style="list-style-type: none"> – EPDM – FEP

Oberflächengüte	Für Durchflussmessgerät mit Clamp-Prozessanschluss: Ra < 0,8 µm
Kompatibilität	<ul style="list-style-type: none"> • Für Durchflussmessgerät mit G 2"-Prozessanschluss: Jede Rohrleitung von DN 06...DN 400 die mit Bürkert Insertion-Fitting Typ S020 mit G 2"-Sensoranschluss montiert ist. • Für Durchflussmessgerät mit Clamp-Prozessanschluss: Jede Rohrleitung von DN 32...DN 100 die mit Bürkert Insertion-Fitting Typ S020 mit Clamp-Sensoranschluss montiert ist. <p>Für die Auswahl der Nennweite der Insertion-Fittings siehe Datenblatt Typ S020 ▶.</p>
Rohrdurchmesser	<ul style="list-style-type: none"> • Für Durchflussmessgerät mit G 2"-Prozessanschluss: DN 06...DN 400 • Für Durchflussmessgerät mit Clamp-Prozessanschluss: DN 32...DN 100
Abmessungen	Weitere Informationen entnehmen Sie dem Kapitel „ 4. Abmessungen “ auf Seite 9.
Messelement	Elektroden
Messprinzip	Elektromagnetisch
Messbereich	<ul style="list-style-type: none"> • Durchflussmenge: 0,4...75000 l/min • Strömungsgeschwindigkeit: 0,2...10 m/s

DTS 1000010779 DE Version: AF Status: RL (released | freigegeben | validé) printed: 20.12.2023

Leistungsdaten	
Messabweichung	<ul style="list-style-type: none"> Teach-In: $\pm 0,5\%$ vom Messwert¹⁾ für Teach-Durchfluss-Wert Standard-K-Faktor: $\pm 3,5\%$ vom Messwert¹⁾
Linearität	$\pm 0,5\%$ vom Messbereichsende ¹⁾
Wiederholbarkeit	$\pm 0,25\%$ vom Messwert ¹⁾
4...20 mA-Ausgangsunsicherheit	$\pm 1\%$ vom Bereich
Elektrische Daten	
Betriebsspannung	18...36 V DC $\pm 0,5\%$, gefiltert und geregelt (3-Leiter)
Spannungsversorgung (nicht mitgeliefert)	Beschränkte Spannungsversorgung gemäß Norm UL/EN 62368-1 oder energiebeschränkter Stromkreis gemäß Kap. 9.4 der Norm UL/EN 61010-1
DC-Verpolungsschutz	Ja
Stromaufnahme	≤ 300 mA (bei 18 V DC)
Eingang	DI1: <ul style="list-style-type: none"> Betriebsspannung: 18...36 V DC Eingangsimpedanz: 15 kΩ Puls-Mindestdauer: 200 ms Galvanisch getrennt, Schutz gegen Verpolung und Spannungsspitzen
Ausgang	<ul style="list-style-type: none"> Transistor (Digitalausgang DO1): <ul style="list-style-type: none"> Typ: NPN oder PNP (je nach Verkabelung), Open Kollektor Funktion: Pulsausgang (Grundeinstellung), einstellbar 0...250 Hz, 5...36 V DC, 100 mA max. Tastgrad (Impulsdauer/Periodendauer) bei Frequenz > 2 Hz: $\frac{1}{2}$ Puls-Mindestdauer bei Frequenz < 2 Hz: 250 ms Galvanisch getrennt, Schutz gegen Überspannung, Verpolung und Kurzschluss Relais (Digitalausgängen DO2 und DO3): <ul style="list-style-type: none"> 2 stromlos geöffnete Relais, einstellbar (Hysterese Grundeinstellung) Nicht-UL-Gerät: 250 V AC/3 A oder 40 V DC/3 A (ohmsche Last) UL-Gerät: 30 V AC/42 V_{Spitze}/3 A oder 60 V DC/1 A Max. Schaltvermögen von 750 VA (ohmsche Last) Lebensdauer min. 100000 Zyklen Strom (Analogausgang AO1): <ul style="list-style-type: none"> 4...20 mA Senke oder Quelle (je nach Verkabelung) 22 mA als Fehlermeldung Max. Schleifenwiderstand: 1300 Ω bei 36 V DC; 1000 Ω bei 30 V DC; 700 Ω bei 24 V DC; 450 Ω bei 18 V DC
Stromzuleitungskabel	<ul style="list-style-type: none"> Abgeschirmt Externer Durchmesser (Kabel): 6...12 mm (1 Kabel pro Kabelverschraubung) oder 4...5 mm bei Verwendung der Mehrwegdichtung (2 Kabel pro Kabelverschraubung) Aderquerschnitt: 0,5...1,5 mm²
Mediendaten	
Flüssigkeitstemperatur	<ul style="list-style-type: none"> Variante mit Durchflusssensor aus PVDF: 0...+80 °C (abhängig vom Insertion-Fitting) Variante mit Durchflusssensor aus Edelstahl: -15...+110 °C (abhängig vom Insertion-Fitting) Weitere Informationen entnehmen Sie dem Kapitel „5.1. Druck-Temperatur-Diagramm“ auf Seite 11 und im Datenblatt des Insertion-Fittings, siehe Datenblatt Typ S020 ►.
Flüssigkeitsdruck	<ul style="list-style-type: none"> Variante mit Durchflusssensor aus PVDF: Max. PN 10 Variante mit Durchflusssensor aus Edelstahl: <ul style="list-style-type: none"> Max. PN 10 (mit Kunststoff-Insertion-Fitting) Max. PN 16 (mit Metall-Insertion-Fitting) Weitere Informationen entnehmen Sie dem Kapitel „5.1. Druck-Temperatur-Diagramm“ auf Seite 11 und im Datenblatt des Insertion-Fittings, siehe Datenblatt Typ S020 ►.
Viskosität	< 1000 mPa.s
Mindestleitfähigkeit	20 μ S/cm

DTS 1000010779 DE Version: AF Status: RL (released | freigegeben | validé) printed: 20.12.2023

Prozess-/Leistungsanschluss & Kommunikation

Prozessanschluss	<ul style="list-style-type: none"> G 2" zur Verwendung mit dem Typ S020 Insertion-Fitting Clamp zur Verwendung mit dem Typ S020 Insertion-Fitting oder jedem Rohr, das mit unserem Clamp-Sensoranschluss ausgestattet ist. Siehe Datenblatt Typ S020 ▶ für weitere Informationen.
------------------	--

Elektrischer Anschluss	2 Kabelverschraubungen M20 x 1,5
------------------------	----------------------------------

Zulassungen und Konformitäten

Richtlinien

CE-Richtlinie	Weitere Informationen zur CE-Richtlinie entnehmen Sie dem Kapitel „2.3. Normen“ auf Seite 7
Druckgeräterichtlinie	Gemäß Artikel 4, §1 der 2014/68/EU-Richtlinie Weitere Informationen zur Druckgeräterichtlinie entnehmen Sie dem Kapitel „2.4. Druckgeräterichtlinie“ auf Seite 7.

Nordamerika (USA/Kanada)	UL Recognized für die USA und Kanada
--------------------------	--------------------------------------

Lebensmittel und Getränke/ Hygiene	<ul style="list-style-type: none"> FDA-Konformitätserklärung (für Edelstahl- oder PVDF-Sensor mit FKM- oder EPDM-Dichtung) ECR1935/2004-Erklärung (nur für Edelstahl-Sensor mit EPDM-Dichtung)
------------------------------------	--

Umgebung und Installation

Umgebungstemperatur	<ul style="list-style-type: none"> Betrieb: - 10...+ 60 °C Lagerung: - 20...+ 60 °C
---------------------	---

Relative Luftfeuchtigkeit	≤ 80 %, without condensation
---------------------------	------------------------------

Höhe über Meeresspiegel	Max. 2000 m
-------------------------	-------------

Betriebsbedingung	Dauerbetrieb
-------------------	--------------

Gerätemobilität	Fest eingebaut
-----------------	----------------

Einsatzbereich	Im Innen- und Außenbereich Das Gerät vor elektromagnetischen Störungen, UV-Bestrahlung und bei Außenanwendung vor Witterungseinflüssen schützen.
----------------	---

Schutzart ^{2.)} gemäß IEC/ EN 60529	P65 unter folgenden gleichzeitig auftretenden Bedingungen erfüllt: <ul style="list-style-type: none"> Gerät verkabelt Deckel und Abdeckung festgeschraubt Kabelverschraubung aufgesetzt und festgezogen Unbenutzte Kabelverschraubungen mit Blindstopfen verschlossen
--	---

Einbaukategorie	Kategorie I gemäß UL/EN 61010-1
-----------------	---------------------------------

Verschmutzungsgrad	Grad 2 gemäß UL/EN 61010-1
--------------------	----------------------------

1.) Under reference conditions i.e. measuring medium = water, ambient and water temperature = +20 °C (+68 °F), observing the minimum the minimum inlet and outlet sections and the appropriate inner diameter of the pipe.
 2.) Not evaluated by UL

DTS 1000010779 DE Version: AF Status: RL (released | freigegeben | validé) printed: 20.12.2023

2. Zulassungen und Konformitäten

2.1. Allgemeine Hinweise

- Die im Folgenden genannten Zulassungen bzw. Konformitäten müssen bei Anfragen zwingend genannt werden. Nur so kann sichergestellt werden, dass das Produkt alle vorgeschriebenen Eigenschaften erfüllt.
- Nicht alle bestellbaren Gerätevarianten können mit den genannten Zulassungen bzw. Konformitäten geliefert werden.

2.2. Konformität

Das Produkt ist konform zu den EU-Richtlinien entsprechend der EU-Konformitätserklärung.

2.3. Normen

Die angewandten Normen, mit denen die Konformität mit den EU-Richtlinien nachgewiesen wird, sind in der EU-Baumusterprüfbescheinigung und/oder der EU-Konformitätserklärung nachzulesen.

2.4. Druckgeräte richtlinie

Das Gerät ist unter folgenden Bedingungen mit dem Artikel 4, Absatz 1 der Druckgeräte richtlinie 2014/68/EU konform:

Gerät für Nutzung in einer Rohrleitung

Hinweis:

- Die Angaben in der Tabelle gelten unabhängig von der chemischen Verträglichkeit des Werkstoffs und der Flüssigkeit.
- PS = maximal zulässiger Druck (in Bar), DN = Nennweite der Rohrleitung

Art der Flüssigkeit	Bedingungen
Flüssigkeitsgruppe 1, Artikel 4, Absatz 1.c.i	DN ≤ 25
Flüssigkeitsgruppe 2, Artikel 4, Absatz 1.c.i	DN ≤ 32 oder PS*DN ≤ 1000
Flüssigkeitsgruppe 1, Artikel 4, Absatz 1.c.ii	DN ≤ 25 oder PS*DN ≤ 2000
Flüssigkeitsgruppe 2, Artikel 4, Absatz 1.c.ii	DN ≤ 200 oder PS ≤ 10 oder PS*DN ≤ 5000

2.5. Nordamerika (USA/Kanada)

Zulassung	Beschreibung
	<p>Optional: UL Recognized für die USA und Kanada Nur Geräte mit einem Sensor aus Edelstahl oder PVDF und Dichtungen aus FKM oder EPDM sind konform zum Code of Federal Regulations, veröffentlicht durch die FDA (Food and Drug Administration, USA) gemäß Herstellererklärung.</p> <ul style="list-style-type: none"> • UL 61010-1 • CAN/CSA-C22.2 No. 61010-1

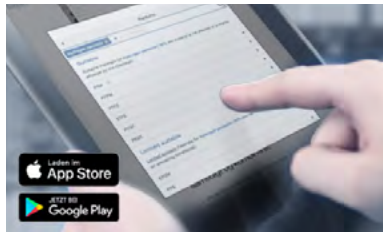
2.6. Lebensmittel und Getränke/Hygiene

Konformität	Beschreibung
FDA	<p>FDA – Code of Federal Regulations (gültig für den variablen Code PL02, PL03) Nur Geräte mit einem Sensor aus Edelstahl oder PVDF und Dichtungen aus FKM oder EPDM sind konform zum Code of Federal Regulations, veröffentlicht durch die FDA (Food and Drug Administration, USA) gemäß Herstellererklärung.</p>
	<p>EG-Verordnung 1935/2004 des Europäischen Parlaments und des Rates (gültig für den variablen Code PL01, PL02) Nur Geräte mit einem Sensor aus Edelstahl und Dichtungen aus EPDM sind konform zur EG-Verordnung 1935/2004/EC gemäß Herstellererklärung.</p>

DTS 1000010779 DE Version: AF Status: RL (released | freigegeben | valide) printed: 20.12.2023

3. Werkstoffe

3.1. Bürkert resistApp



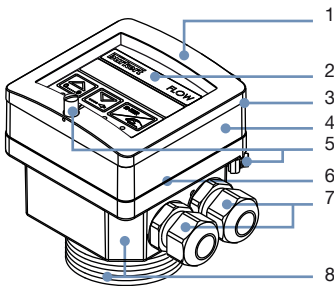
Bürkert resistApp – Beständigkeitstabelle

Sie möchten die Zuverlässigkeit und Langlebigkeit der Werkstoffe in Ihrem individuellen Anwendungsfall sicherstellen? Verifizieren Sie Ihre Kombination aus Medien und Werkstoffen auf unserer Website oder in unserer resistApp.

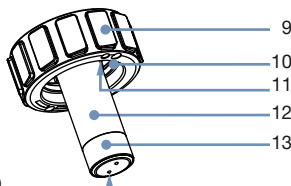
Jetzt chemische Beständigkeit prüfen

3.2. Werkstoffangaben

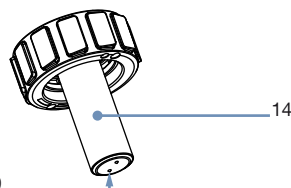
Durchflussmessgerät mit



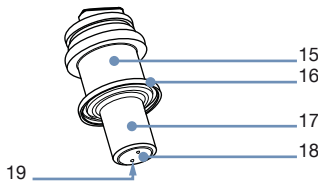
- G 2"-Prozessanschluss und Sensorarmatur aus PVDF oder



- G 2" -Prozessanschluss und Sensorarmatur aus Edelstahl oder



- Clamp-Prozessanschluss und Sensorarmatur aus Edelstahl



Nr.	Element	Werkstoff
1	Klappe	<ul style="list-style-type: none"> • PC für Variante mit Durchflusssensor aus PVDF • PSU für Variante mit Durchflusssensor aus Edelstahl
2	Frontplattenfolie	Polyester
3	Dichtung	Silikon
4	Deckel	<ul style="list-style-type: none"> • PC für Variante mit Durchflusssensor aus PVDF • Schwarzes PPA, glasfaserverstärkt für Variante mit Durchflusssensor aus Edelstahl
5	Schrauben	Edelstahl
6	Dichtung	NBR
7	Kabelverschraubungen	PA mit Neopren Dichtung
8	Gehäuse	<ul style="list-style-type: none"> • PC, glasfaserverstärkt für Variante mit Durchflusssensor aus PVDF • Schwarzes PPA, glasfaserverstärkt für Variante mit Durchflusssensor aus Edelstahl
9	Überwurfmutter	<ul style="list-style-type: none"> • PC für Variante mit Durchflusssensor aus PVDF • PPA, glasfaserverstärkt für Variante mit Durchflusssensor aus Edelstahl
10	Befestigungsring	Polysulfon, glasfaserverstärkt
11	Dichtung	<ul style="list-style-type: none"> • FKM (FDA-zugelassen) • EPDM im Lieferumfang enthalten, nicht montiert (konform zu FDA)
12	Sensorarmatur	PVDF
13	Erdungsring	<ul style="list-style-type: none"> • Edelstahl 1.4404/316L oder • Alloy C22
14	Sensorarmatur	Edelstahl 1.4404/316L
15	Armatur	Edelstahl 1.4404/316L
16	Klemme	Edelstahl 1.4404/316L
17	Sensorarmatur	Edelstahl 1.4404/316L
18	Elektrodenhalter	PEEK (konform zu FDA)
19	Elektroden	<ul style="list-style-type: none"> • Edelstahl 1.4404/316L oder • Alloy C22

DTS 1000010779 DE Version: AF Status: RL (released | freigegeben | valide) printed: 20.12.2023

4. Abmessungen

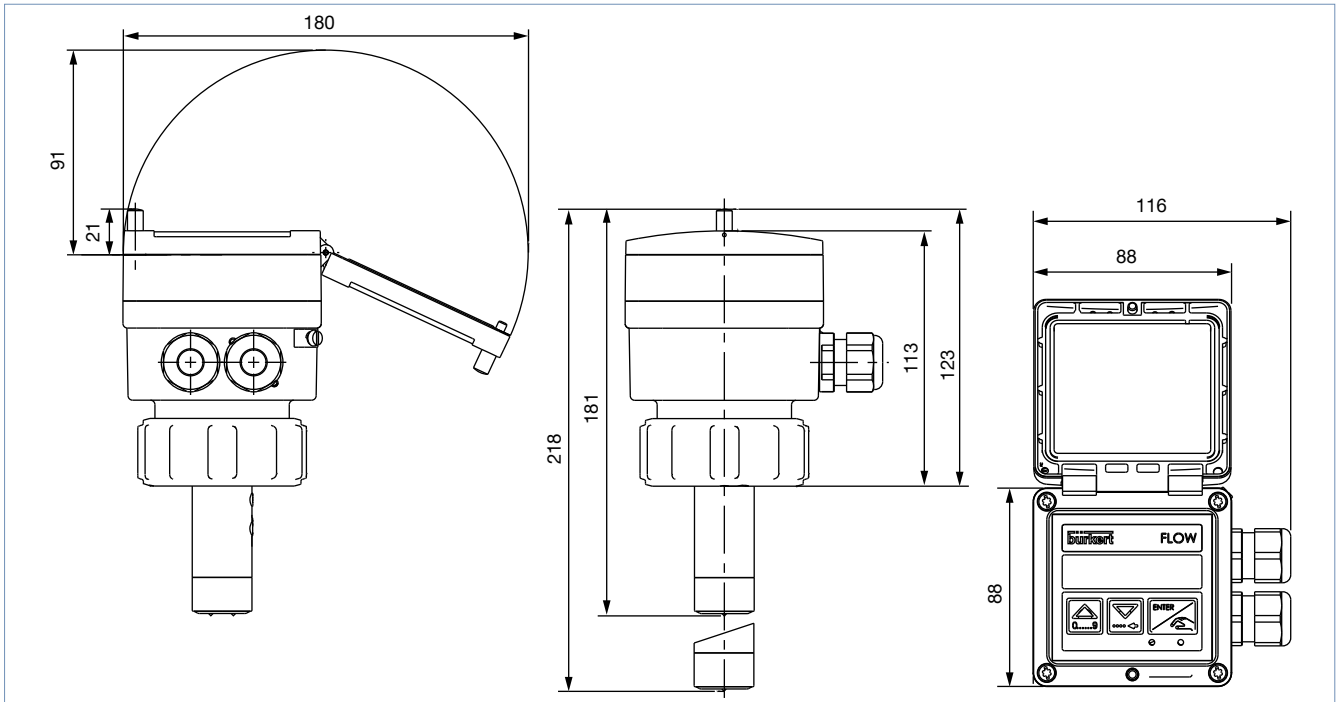
4.1. Durchflussmessgerät

Mit G 2"-Prozessanschluss

Hinweis:

- Angaben in mm, sofern nicht anders angegeben
- Die Länge der Durchflusssonde ist vom verwendeten Insertion-Fitting Typ S020 und dessen Nennweite abhängig.

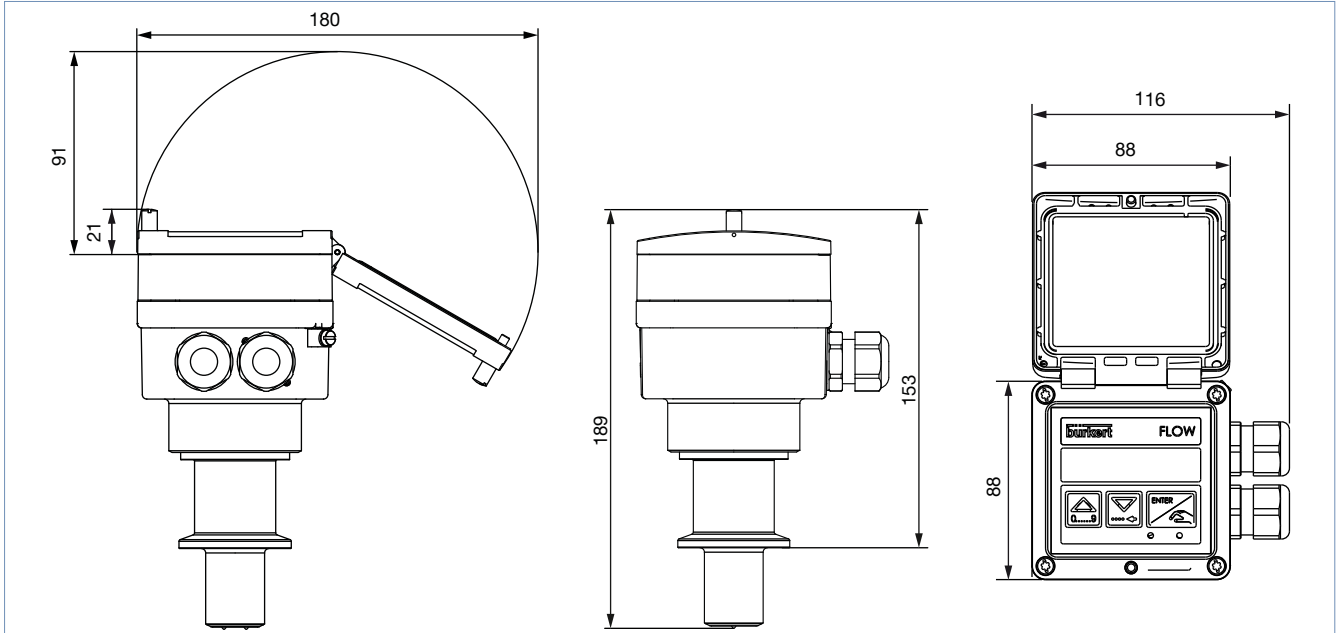
Siehe **Datenblatt Typ S020** ▶ für weitere Informationen oder Kapitel „9.2. Kombination des Geräts mit den verfügbaren Nennweiten der Insertion-Fittings Typ S020“ auf Seite 17.



Mit Clamp-Prozessanschluss

Hinweis:

Angaben in mm, sofern nicht anders angegeben

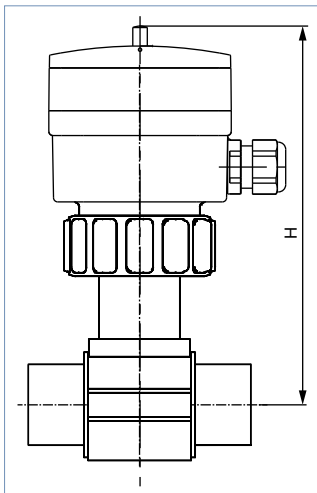


4.2. Durchflussmessgerät eingebaut in einem Insertion-Fitting Typ S020

Mit G 2"-Prozessanschluss

Hinweis:

Angaben in mm, sofern nicht anders angegeben

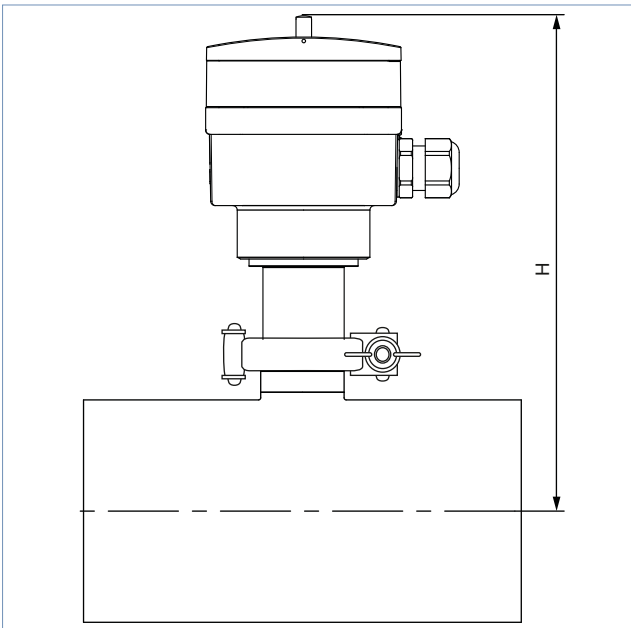


DN	H			
	T-Fitting	Anschlusschelle	Kunststoffstutzen	Metallstutzen
06	182	-	-	-
08	182	-	-	-
15	187	-	-	-
20	185	-	-	-
25	185	-	-	-
32	188	-	-	-
40	192	-	-	188
50	198	223	-	193
65	198	222	206	199
80	-	226	212	204
100	-	231	219	214
110	-	227	-	-
125	-	234	254	225
150	-	244	261	236
180	-	268	-	-
200	-	280	282	257
250	-	-	300	317
300	-	-	312	336
350	-	-	325	348
400	-	-	340	-

Mit Clamp-Prozessanschluss

Hinweis:

Angaben in mm, sofern nicht anders angegeben



DN	H
	T-Fitting
32	200
40	205
50	210
65	218
80	224
100	230

DTS 1000010779 DE Version: AF Status: RL (released | freigegeben | validé) printed: 20.12.2023

5. Leistungsbeschreibungen

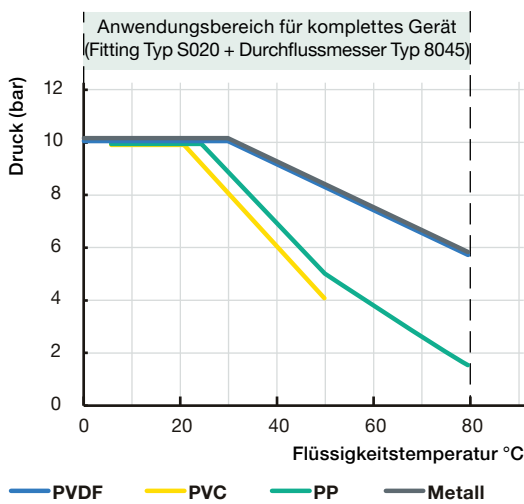
5.1. Druck-Temperatur-Diagramm

Durchflussmessgerät mit einem PVDF-Sensor

Hinweis:

Beachten Sie die im folgenden Diagramm dargestellte Abhängigkeit zwischen Flüssigkeitsdruck und -temperatur gemäß Fitting- und Durchflussmessgeräte-Werkstoff.

Siehe **Datenblatt Typ S020** ▶ für weitere Informationen.

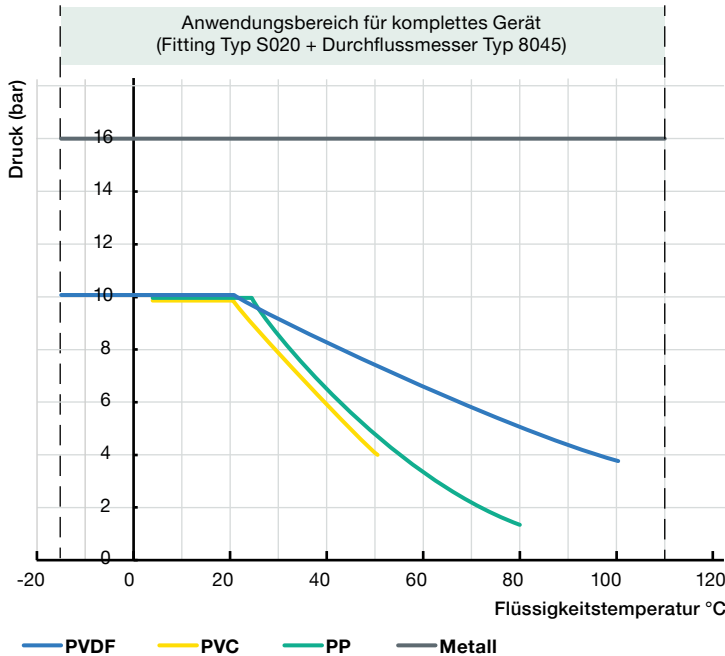


Durchflussmessgerät mit einem Edelstahl-Sensor

Hinweis:

Beachten Sie die im folgenden Diagramm dargestellte Abhängigkeit zwischen Flüssigkeitsdruck und -temperatur gemäß Fitting- und Durchflussmessgeräte-Werkstoff.

Siehe **Datenblatt Typ S020** ▶ für weitere Informationen.



DTS 1000010779 DE Version: AF Status: RL (released | freigegeben | validé) printed: 20.12.2023

6. Produktinstallation

6.1. Installationshinweise

Hinweis:

Das Gerät ist nicht für den Einsatz in gasförmigen Medien und Dampf geeignet.

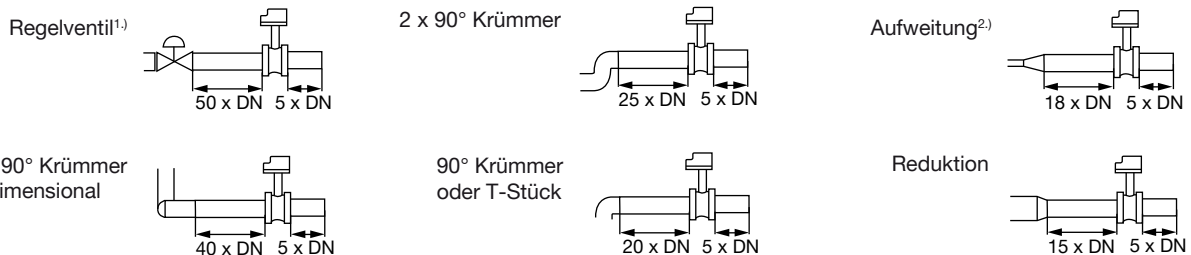
Geradlinige Mindesteinlauf- und Mindestauslaufstrecken des Sensors müssen eingehalten werden. Die Beruhigungsstrecken hängen vom Profil der Rohrleitung ab. Die Erhöhung dieser Abstände oder der Einbau eines Strömungsberuhigers kann notwendig sein, um eine höhere Genauigkeit zu erreichen. Weitere Informationen entnehmen Sie der Norm EN ISO 5167-1.

Die EN ISO 5167-1 schreibt vor, welche geradlinigen Einlauf- und Auslaufstrecken beim Einbau von Armaturen in Rohrleitungen einzuhalten sind, um beruhigte Strömungsverhältnisse zu erzielen. Die am häufigsten verwendeten Elemente, die zu Strömungsturbulenzen führen können, werden im Folgenden dargestellt. Die zugehörigen Mindesteinlauf- und Mindestauslaufstrecken, die eine ruhige Strömung gewährleisten, sind auch angegeben.

Stellen Sie sicher, dass an der Messstelle beruhigte, einwandfreie Messbedingungen vorliegen.

DN = Rohrnennweite

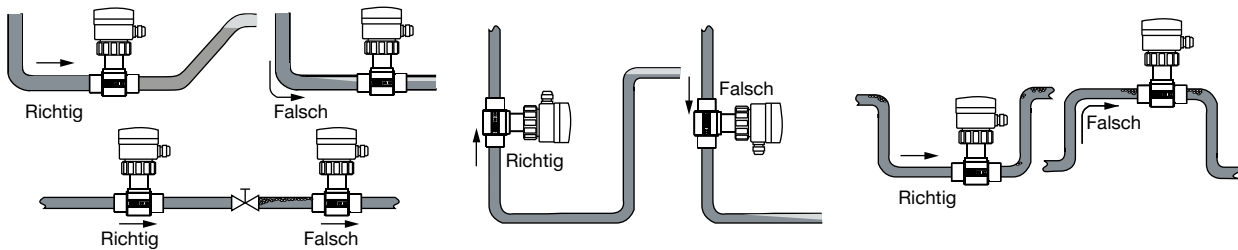
Flüssigkeitsrichtung ⇨



1.) Falls das Regelventil nicht nach dem Messgerät angeordnet werden kann, müssen diese minimalen Beruhigungsstrecken eingehalten werden.
 2.) Falls eine Aufweitung nicht vermieden werden kann, müssen diese minimalen Beruhigungsstrecken eingehalten werden.
 Bitte Mindestfließgeschwindigkeit beachten

Das Gerät kann sowohl in horizontale als auch in vertikale Rohre eingebaut werden, wobei jedoch die folgenden zusätzlichen Bedingungen zu beachten sind:

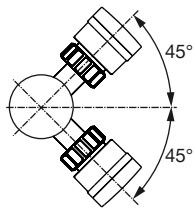
- Die Rohrleitung muss in der Nähe des Geräts immer vollständig mit Flüssigkeit gefüllt sein.
- Die Bauweise der Rohrleitung muss so beschaffen sein, dass sich in der Nähe des Geräts zu keinem Zeitpunkt Luftblasen oder Kavitationen in der Flüssigkeit bilden können.



Die Druck- und Temperaturgrenzwerte müssen in Übereinstimmung mit dem ausgewählten Fitting-Werkstoff eingehalten werden. Die geeignete Nennweite wird unter Berücksichtigung des Diagramms im Kapitel „Auswahl der Nennweite“ des **Datenblatts Typ S020** bestimmt.

6.2. Montagemöglichkeiten

Es ist empfehlenswert, das Messgerät unter einem Winkel von 45° zur horizontalen Mittelachse des Rohres einzubauen, um Ablagerungen auf den Elektroden und Messfehler durch Luftblasen zu vermeiden.

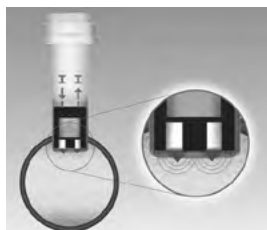


7. Produktbetrieb

7.1. Messprinzip

Die im Sensorfinger befindliche „E“-förmige Magnetspule induziert im Medium ein zur Strömungsrichtung senkrecht magnetisches Feld. Die beiden Messelektroden sind mit dem Medium in Kontakt.

Aufgrund des Faraday'schen Gesetzes wird zwischen diesen Elektroden eine Spannung gemessen, wenn ein Medium (mit einer Leitfähigkeit von mindestens 20 µS/cm) durch das Rohr strömt. Diese Spannung ist proportional zur Strömungsgeschwindigkeit. Die Strömungsgeschwindigkeit wird mit Hilfe des K-Faktors des verwendeten Fittings in Volumen pro Zeiteinheit (z. B. l/s) umgerechnet.



7.2. Funktionsübersicht

Display und Bedientasten

Die Anzeige dient dazu:

- Gewisse Parameter, wie z. B. den Wert des gemessenen Durchflusses und des Hauptzählers abzulesen
- Das Gerät mittels 3 Tasten zu parametrieren
- Die Konfiguration des Geräts abzulesen
- Vor gewissen Ereignissen gewarnt zu werden.

Display und Bedientasten	Nr.	Beschreibung
	1	Taste „Zurück“: <ul style="list-style-type: none"> • Ändern des ausgewählten Zahlenwerts (0...9) • Auswahl der vorherigen Funktion
	2	Taste „Weiter“: <ul style="list-style-type: none"> • Auswahl des links stehenden Charakters • Auswahl der nächsten Funktion • Meldungen lesen
	3	Taste „Bestätigen“: <ul style="list-style-type: none"> • Bestätigung der angezeigten Funktion • Bestätigung der eingegebenen Parameter
	4	Status-LED des Relais DO3 (LED AN = Kontakt geschlossen)
	5	Status-LED des Relais DO2 (LED AN = Kontakt geschlossen)
	6	Status des Geräts <ul style="list-style-type: none"> • Grün: Das Gerät funktioniert fehlerfrei. • Orange: Eine Warnmeldung wurde im Informations-Menü ausgegeben. • Rot: Eine Fehlermeldung wurde im Informations-Menü erzeugt und der Stromausgang gibt 22 mA aus, wenn aktiviert. • Blinkend, unabhängig von der Farbe: <ul style="list-style-type: none"> – Der DI1-Digitaleingang ist aktiv oder – die Kontrolle des ordnungsgemäßen Verhaltens der Ausgänge ist aktiv oder – die Kalibrierung Null-Durchfluss ist aktiv oder – der Tageszähler ist auf Null blockiert.

Das Gerät kann mittels des K-Faktors des verwendeten Fittings oder über die Teach-In-Funktion kalibriert werden. Kundenspezifische Einstellungen, wie Messeinheiten, Ausgang und Filter werden direkt am Gerät vorgenommen.

DTS 1000010779 DE Version: AF Status: RL (released | freigegeben | valide) printed: 20.12.2023

Bedienebenen

Das Gerät verfügt über zwei Bedienebenen:

- Die Prozessebene
- Die Einstellungsebene, die die Parameter, den Test und die Informationsmenüs umfasst.

Ebene	Funktionen
Prozess	Diese Ebene ermöglicht <ul style="list-style-type: none"> • Die Ablesung: <ul style="list-style-type: none"> – des Werts der gemessenen Durchflussmenge – des Werts des 4...20 mA-Ausgangs – des Hauptzählerwerts – des Tageszählerwerts • Die Rückstellung des Tageszählers • Den Zugriff auf die Parametrier-, Test- und Informationsmenüs der Einstellungsebene
Einstellung - Parametriermenü	Diese Ebene ermöglicht <ul style="list-style-type: none"> • Die Einstellung der erforderlichen Betriebsparameter: <ul style="list-style-type: none"> – Sprache – Internationale Messeinheiten – K-Faktor/Teach-Funktion – Stromausgang 4...20 mA (AO1) – Erkennung Durchflussrichtung – Transistorausgang (DO1) – 2 Relais (DO2 und DO3 - wenn vorhanden) – Ein/Aus Digitaleingang (DI1 - wenn vorhanden) – Filter (Dämpfung) – Rückstellung beider Zähler – Netzfrequenz – Schleichmengenunterdrückung (Low flow "Cut-Off") – Hintergrundbeleuchtung des Displays
Einstellung - Testmenü	Diese Ebene ermöglicht <ul style="list-style-type: none"> • Zur Justierung von Offset und Span des 4...20 mA-Stromausgangs • Zur Kalibrierung des Null-Durchflusses des Geräts • Zur Überprüfung der Funktionsfähigkeit der Ausgänge • Einstellung des Kw-Werts des Durchflusssensors, um die Genauigkeit des Geräts zu justieren • Zum Einstellen des Durchflussbereichs, außerhalb dessen eine Warnmeldung erzeugt wird
Einstellung - Informationsmenü	Diese Ebene ermöglicht die Ablesung der generierten Fehler- und Warnmeldungen

DTS 1000010779 DE Version: AF Status: RL (released | freigegeben | validé) printed: 20.12.2023

8. Produktmerkmale und -aufbau

8.1. Produktaufbau

Hinweis:

- Das Gerät Typ 8045 wird in einen Bürkert Insertion-Fitting Typ S020 eingebaut und mit einer Überwurfmutter befestigt.
- Das Insertion-Fitting Typ S020 ermöglicht einen einfachen Einbau in Rohrleitungen von DN 06...DN 400, siehe **Datenblatt Typ S020** ► für weitere Informationen.

Das Gerät ist mit einem PVDF- oder Edelstahl-Messfühler ausgestattet, der aus zwei Elektroden und einem Magnetsystem besteht und in langer oder kurzer Variante erhältlich ist (abhängig von der Größe des verwendeten Fittings). Der Sensorhalter wird in das Gehäuse eingesteckt, in dem sich auch das Elektronikmodul befindet.

Der Anschluss des Gerätes an den Prozess erfolgt je nach Variante entweder über eine G 2"-Mutter oder einen Clamp-Anschluss.

Der elektrische Anschluss erfolgt über zwei Kabelverschraubungen an einer 6-poligen Klemmleiste.

Kompaktes Durchflussmessgerät mit einem G 2"-Prozessanschluss



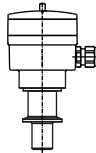
Insertion-Fitting Typ S020 mit einem G 2"-Sensoranschluss



Komplettes Gerät mit einem G 2"-Prozessanschluss für Durchflussmessung Typ 8045

Fitting aus Edelstahl mit einem G 2"-Sensoranschluss Typ S020 (nur Beispiel)

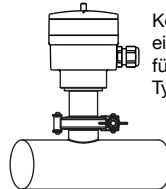
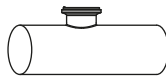
Kompaktes Durchflussmessgerät mit einem Clamp-Prozessanschluss



Verschlussklammer und Dichtung (Zubehör, muss separat bestellt werden)



Insertion-Fitting Typ S020 mit einem Clamp-Sensoranschluss

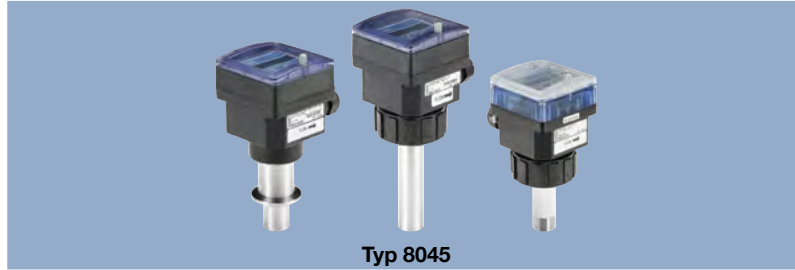


Komplettes Gerät mit einem Clamp-Prozessanschluss für Durchflussmessung Typ 8045

9. Vernetzung und Kombination mit anderen Bürkert Produkten

9.1. Vernetzung und Kombination des Geräts

Beispiel:



Typ 8045

4...20 mA-Ausgang	Relaisausgang			
Typ 8802 ▶ (2301 & 8693) ELEMENT Continuous Regelventilsysteme	Typ 6281 ▶ Servogesteuertes 2/2-Wege-Membranventil	Typ 6213 ▶ Servogesteuertes 2/2-Wege-Membranventil	Typ 6027 ▶ Direktwirkendes 2/2-Wege-Hubankerventil	Typ S020 ▶ Insertion-Fitting

9.2. Kombination des Geräts mit den verfügbaren Nennweiten der Insertion-Fittings Typ S020

Fitting mit G 2"-Prozessanschluss		DN06	DN08	DN32	DN50	DN65	DN100	DN200	DN350	DN400
Verfügbare DN S020-Fittings	T-Fitting	1.)		kurzer Sensor						
	Metallschweißstutzen					kurzer Sensor		langer Sensor		
	Kunststoffschweißstutzen					kurzer Sensor		langer Sensor		
	Einschraubstutzen							langer Sensor		
	Anschlusschelle					langer Sensor				
Fitting mit Clamp-Prozessanschluss										
T-Fitting oder Schweißstutzen										

1.) DN06 und DN08: S020 nur aus Edelstahl und 8045 mit Edelstahl-Sensor empfohlen

10. Bestellinformationen

10.1. Bürkert eShop



Bürkert eShop – Bequem bestellt und schnell geliefert

Sie möchten Ihr gewünschtes Bürkert Produkt oder Ersatzteil schnell finden und direkt bestellen? Unser Onlineshop ist rund um die Uhr für Sie erreichbar. Melden Sie sich gleich an und nutzen Sie die Vorteile.

Jetzt online einkaufen

10.2. Empfehlung bezüglich der Produktauswahl

Durchflussmessgerät mit G 2"-Prozessanschluss

Ein komplettes Durchflussmessgerät Typ 8045 besteht aus einem Durchflusstransmitter Typ 8045 mit G 2"-Prozessanschluss und einem Bürkert Insertion-Fitting Typ S020 mit G 2"-Sensoranschluss.

Siehe **Datenblatt Typ S020** ▶ für weitere Informationen.

Zur Auswahl eines kompletten Gerätes müssen zwei verschiedene Komponenten bestellt werden. Dazu sind folgende Angaben erforderlich:

- **Artikel-Nr.** des gewünschten kompakten Durchflussmessgeräts Typ 8045 mit G 2"-Prozessanschluss (siehe Kapitel „[Durchflussmessgerät mit G 2"-Prozessanschluss](#)“ auf Seite 19)
- **Artikel-Nr.** des ausgewählten Insertion-Fittings Typ S020 mit G 2"-Sensoranschluss (siehe **Datenblatt Typ S020** ▶)

Durchflussmessgerät mit Clamp-Prozessanschluss

Ein komplettes Durchflussmessgerät Typ 8045 besteht aus einem Durchflusstransmitter Typ 8045 mit Clamp-Prozessanschluss und einem Bürkert Insertion-Fitting Typ S020 mit Clamp-Sensoranschluss.

Siehe **Datenblatt Typ S020** ▶ für weitere Informationen.

Zur Auswahl eines kompletten Gerätes müssen vier verschiedene Komponenten bestellt werden. Dazu sind folgende Angaben erforderlich:

- **Artikel-Nr.** des gewünschten kompakten Durchflussmessgeräts Typ 8045 mit Clamp-Prozessanschluss (siehe Kapitel „[Durchflussmessgerät mit Clamp-Prozessanschluss](#)“ auf Seite 20)
- **Artikel-Nr.** des ausgewählten Insertion-Fittings Typ S020 mit Clamp-Sensoranschluss (siehe **Datenblatt Typ S020** ▶)
- **Artikel-Nr.** der ausgewählten Insertion-Fitting/Messgeräte-Dichtung, aus EPDM oder FEP (siehe Kapitel „[10.5. Bestelltabelle Zubehör](#)“ auf Seite 20)
- **Artikel-Nr.** des Klemmrings (siehe Kapitel „[10.5. Bestelltabelle Zubehör](#)“ auf Seite 20)

10.3. Bürkert Produktfilter



Bürkert Produktfilter - Schnell zum passenden Produkt

Sie möchten anhand Ihrer technischen Anforderungen einfach und bequem selektieren? Nutzen Sie den Bürkert Produktfilter und finden Sie unseren passenden Artikel für Ihre Anwendung.

Jetzt Produkte filtern

DTS 1000010779 DE Version: AF Status: RL (released | freigegeben | valide) printed: 20.12.2023

10.4. Bestelltabelle

Durchflussmessgerät mit G 2"-Prozessanschluss

Hinweis:

Die folgenden Varianten

- verfügen über mindestens
 - eine FKM-Prozessdichtung
 - eine Betriebsspannung von 18...36 V DC
 - einen 4...20 mA-Stromausgang (AO1) und
 - einen Digitalausgang (DO1)
- werden mit einem Zubehörsatz (Artikel-Nr. 551775) inklusive einer EPDM-Dichtung geliefert.

Weitere Informationen zu den Sätzen entnehmen Sie dem Kapitel „10.5. Bestelltabelle Zubehör“ auf Seite 20.

Sensor-variante	Eingang	Ausgang	Werkstoff		Zulassung und Konformität			Elektrischer Anschluss	Artikel-Nr.			
			Gehäuse	Sensor / Erdungsring / Elektrode	UL	FDA	ECR1935/2004 ^{1.)}					
Kurz	–	–	PC	PVDF / Edelstahl / Edelstahl	–	Ja	–	2 Kabelverschraubungen M20 x 1,5	426498			
Lang					UL Recognized				570470			
	–	426499										
–	UL Recognized	570471										
Kurz	–	–		PVDF / Alloy C22 / Alloy C22	–	–			–	558675		
Lang					UL Recognized					570484		
	–	558676										
–	UL Recognized	570485										
Kurz	1 Digital-eingang (DI1)	2 Relais-ausgänge (DO2, DO3)	PPA	Edelstahl / – / Edelstahl	–	Ja	Ja	–		426506		
Lang					UL Recognized					570472		
	–	426507										
–	UL Recognized	570473										
Kurz	–	–		Edelstahl / – / Edelstahl	–	–			Ja	–	449670	
Lang					UL Recognized						570478	
	–	449672										
–	UL Recognized	570480										
Kurz	1 Digital-eingang (DI1)	2 Relais-ausgänge (DO2, DO3)	Edelstahl / – / Edelstahl		–		–	–			–	449671
Lang					UL Recognized							570479
	–	449673										
–	UL Recognized	570481										

1.) Nur wenn die werksmontierte FKM-Dichtung durch die im Lieferumfang enthaltene EPDM-Dichtung ersetzt wird.

DTS 1000010779 DE Version: AF Status: RL (released | freigegeben | valide) printed: 20.12.2023

Durchflussmessgerät mit Clamp-Prozessanschluss

Hinweis:

Alle diese folgenden Varianten

- verfügen über mindestens
 - eine Betriebsspannung von 18...36 V DC
 - einen 4...20 mA Stromausgang (AO1) und
 - einen Digitalausgang (DO1)
- werden mit einem Zubehörsatz (Artikel-Nr. 565384) geliefert.

Weitere Informationen zu den Sätzen entnehmen Sie dem Kapitel „10.5. Bestelltabelle Zubehör“ auf Seite 20.

Eingang	Ausgang	Werkstoff			Zulassung und Konformität		Elektrischer Anschluss	Artikel-Nr.
		Gehäuse	Sensor / Elektrode	Fitting/Messgeräte-Dichtung ^{1.)}	FDA	ECR1935/2004 ^{2.)}		
–	–	PPA	Edelstahl / Edelstahl	EPDM oder FEP	Ja	Ja	2 Kabelverschraubungen M20x1,5	564797
1 Digital-eingang (DI1)	2 Relais-ausgänge (DO2, DO3)							564798

1.) Muss separat bestellt werden.

2.) Nur bei Montage mit EPDM-Dichtung

10.5. Bestelltabelle Zubehör

Beschreibung	Artikel-Nr.
Für Durchflussmessgerät mit G 2"- oder Clamp-Prozessanschluss	
Satz mit zwei Kabelverschraubungen M20x1,5, zwei Flachdichtungen aus Neopren für Kabelverschraubung oder Stopfen, zwei Verschlussstopfen M20x1,5 und zwei Mehrwegdichtungen 2x6 mm	449755
Satz mit zwei Adaptern M20x1,5/NPT 1/2", zwei Flachdichtungen aus Neopren für Kabelverschraubung oder Stopfen und zwei Verschlussstopfen M20x1,5	551782
3-Punkt-Durchflusskalibrierzertifikat ^{1.)}	550676
FDA-Konformitätserklärung ^{2.)}	803724
Für Durchflussmessgerät mit G 2"-Prozessanschluss	
Satz mit einem Verschluss für M20x1,5 Kabelverschraubung, einer 2x6-mm-Mehrwegdichtung für Kabelverschraubung, einer grünen FKM-Dichtung für den Sensor und einem Montageblatt	558102
Satz mit einer grünen FKM-Dichtung und einer schwarzen EPDM-Dichtung	552111
Befestigungsring (offen) für Fitting Typ S020	619205
PC-Überwurfmutter für Fitting Typ S020	619204
PPA-Überwurfmutter für Fitting Typ S020	440229
Für Durchflussmessgerät mit Clamp-Prozessanschluss	
Satz mit einem Verschluss für Kabelverschraubung M20x1,5 und einer Mehrwegdichtung 2x6 mm für Kabelverschraubung	565384
1 EPDM-Fitting/Messgeräte-Dichtung	730837
1 FEP-Fitting/Messgeräte-Dichtung	730839
Verschlussklammer	731164

1.) Messgerät in Verbindung mit einem Insertion-Fitting Typ S020, nur für DN ≤ 200

2.) Für Edelstahl- oder PVDF-Sensor mit FKM- oder EPDM-Dichtung

DTS 1000010779 DE Version: AF Status: RL (released | freigegeben | validé) printed: 20.12.2023