

## Membranventil 2/2-Wege servogesteuert

- Servogesteuertes Membranventil bis DN 20
- Gehäuse in Messing, Edelstahl und Kunststoff verfügbar
- Explosionsgeschützte Ausführungen
- Schließgedämpft und geräuscharm

Im Datenblatt beschriebene Produktvarianten können von der Produktdarstellung und -beschreibung abweichen.

### Kombinierbar mit



#### Typ 2507

Gerätesteckdose,  
Steckerform B nach  
Industriestandard



#### Typ 2516

Gerätesteckdose,  
Steckerform C nach  
DIN EN 175301 - 803

### Typ-Beschreibung

Typ 6211 ist ein vorgesteuertes 2/2-Wege-Magnetventil mit Servomembran. Es eignet sich besonders für neutrale flüssige und gasförmige Medien. Das Gehäuseprogramm besteht aus Messing, Edelstahl und Kunststoffvarianten. Das Ventil benötigt wenig elektrische Leistung, hat ein geringes Gewicht und ist kompakt aufgebaut. Im stromlosen Zustand ist es durch Federkraft geschlossen. Im geschalteten Zustand öffnet der Magnet zuerst den Vorsteuersitz. Infolge des Druckabfalls oberhalb der Membran wird diese durch den unteren Mediendruck angehoben. Das Ventil öffnet. Die besondere Konstruktion und Geometrie der Ventiltinnenteile bewirkt eine weiche Schließfunktion bei nur sehr geringen Druckspitzen.

## Inhaltsverzeichnis

<b>1. Allgemeine technische Daten</b>	<b>3</b>
<b>2. Schaltungsfunktionen</b>	<b>4</b>
<b>3. Zulassungen und Konformitäten</b>	<b>4</b>
3.1. Allgemeine Hinweise.....	4
3.2. Konformität .....	4
3.3. Normen .....	4
3.4. Explosionsschutz.....	4
3.5. Nordamerika (USA/Kanada).....	4
3.6. Trinkwasser .....	4
<b>4. Werkstoffe</b>	<b>5</b>
4.1. Bürkert resistApp .....	5
4.2. Werkstoffangaben.....	5
<b>5. Abmessungen</b>	<b>6</b>
5.1. Standardausführung .....	6
Messinggehäuse und Edelstahlgehäuse .....	6
Kunststoffgehäuse PPE/PA.....	8
Weitere elektrische Anschlüsse .....	9
5.2. ATEX/IECEX-Kabelauführung .....	10
Messinggehäuse und Edelstahlgehäuse .....	10
Kunststoffgehäuse PPE/PA.....	12
<b>6. Leistungsbeschreibungen</b>	<b>13</b>
6.1. Leistungsaufnahme.....	13
<b>7. Bestellinformationen</b>	<b>13</b>
7.1. Bürkert eShop.....	13
7.2. Bürkert Produktfilter .....	13
7.3. Bürkert Produkthanfrage-Formular .....	13
7.4. Bestelltabelle.....	14
Standardausführung mit Messinggehäuse .....	14
Standardausführung mit Edelstahlgehäuse .....	14
Standardausführung mit Kunststoffgehäuse PPE/PA.....	15
ATEX/IECEX-Kabelauführung mit Messinggehäuse.....	15
7.5. Bestelltabelle Zubehör .....	16
Dreiteiliges Anschlussset CP03 aus PPE/PA .....	16
Gerätesteckdose Typ 2507, Steckerform B gemäß Industriestandard .....	16
Gerätesteckdose Typ 2516, Steckerform C gemäß DIN EN 175301 - 803.....	17

DTS 1000010736 DE Version: P Status: RL (released | freigegeben | valide) printed: 01.12.2023

## 1. Allgemeine technische Daten

Produkteigenschaften	
Abmessungen	Weitere Informationen entnehmen Sie dem Kapitel „5. Abmessungen“ auf Seite 6.
Werkstoff	
Dichtung	NBR, FKM, (EPDM auf Anfrage)
Gehäuse	Messing, Edelstahl, PPE/PA
Gehäusedeckel	PPE/PA
Nennweite	DN 10...DN 20
Schaltfunktion	Weitere Informationen entnehmen Sie dem Kapitel „2. Schaltfunktionen“ auf Seite 4.
Thermische Isolationsklasse der Magnetspule	Epoxid-Spule Klasse H
Leistungsdaten	
Einschaltdauer	Dauerbetrieb 100 % ED
Schaltzeit <sup>1)</sup>	
DN 10	Öffnen: 10...25 ms Schließen: 100...120 ms
DN 13	Öffnen: 30...50 ms Schließen: 130...200 ms
DN 20	Öffnen: 100...400 ms Schließen: 500...700 ms
Elektrische Daten	
Betriebsspannung	24 V/DC 24 V/50...60 Hz, 120 V/60 Hz, 230 V/50...60 Hz
Leistungsaufnahme	Weitere Informationen entnehmen Sie dem Kapitel „6. Leistungsbeschreibungen“ auf Seite 13.
Spannungstoleranz	± 10 %
Mediendaten	
Betriebsmedium	Neutrale gasförmige und flüssige Medien, welche die Gehäuse- und Dichtwerkstoffe nicht angreifen. Weitere Informationen entnehmen Sie dem Kapitel „4.1. Bürkert resistApp“ auf Seite 5.
Mediumstemperatur	
Bei NBR	0 °C...+ 70 °C (mit PPE/PA-Gehäuse 0 °C...+ 50 °C)
Bei FKM	0 °C...+ 70 °C (mit PPE/PA-Gehäuse 0 °C...+ 50 °C)
Viskosität	Max. 21 mm <sup>2</sup> /s
Prozess-/Leitungsanschluss & Kommunikation	
Elektrischer Anschluss	<ul style="list-style-type: none"> <li>Gerätesteckdose <b>Typ 2516</b> ▶, Steckerform C gemäß DIN EN 175301 - 803 auf Anfrage Weitere Informationen entnehmen Sie dem Kapitel „Gerätesteckdose Typ 2516, Steckerform C gemäß DIN EN 175301 - 803“ auf Seite 17.</li> <li>Gerätesteckdose <b>Typ 2507</b> ▶, Steckerform B gemäß Industriestandard Weitere Informationen entnehmen Sie dem Kapitel „Gerätesteckdose Typ 2507, Steckerform B gemäß Industriestandard“ auf Seite 16.</li> <li>Litzenanschluss auf Anfrage</li> </ul>
Leitungsanschluss	G ¼ ...G 1 (NPT auf Anfrage) Gewindemuffen G ¾, G ½ (mit PPE/PA-Gehäuse) (weitere Informationen entnehmen Sie dem Kapitel „Dreiteiliges Anschlussset CP03 aus PPE/PA“ auf Seite 16)
Zulassungen und Konformitäten	
Schutzart	IP65 mit Gerätesteckdose und ATEX/IECEx-Kabelaufführung
Explosionsschutz	Weitere Informationen entnehmen Sie dem Kapitel „3.4. Explosionsschutz“ auf Seite 4.
Nordamerika (USA/Kanada)	Weitere Informationen entnehmen Sie dem Kapitel „3.5. Nordamerika (USA/Kanada)“ auf Seite 4.
Trinkwasser	Weitere Informationen entnehmen Sie dem Kapitel „3.6. Trinkwasser“ auf Seite 4.
Umgebung und Installation	
Einbaulage	Beliebig, vorzugsweise Antrieb nach oben
Umgebungstemperatur	Max. + 55 °C (mit PPE/PA-Gehäuse + 50 °C)

1.) Messung bei + 20 °C, 6 bar am Ventilausgang, Öffnen: Druckaufbau 0...90 %, Schließen: Druckabbau 100...10 %

DTS 1000010736 DE Version: P Status: RL (released | freigegeben | valide) printed: 01.12.2023

## 2. Schaltungsfunktionen

Symbol	Beschreibung
	<b>Wirkungsweise A (WW A)</b> 2/2-Wege-Magnetventil Servogesteuert In Ruhestellung geschlossen

## 3. Zulassungen und Konformitäten

### 3.1. Allgemeine Hinweise

- Die im Folgenden genannten Zulassungen bzw. Konformitäten müssen bei Anfragen zwingend genannt werden. Nur so kann sichergestellt werden, dass das Produkt alle vorgeschriebenen Eigenschaften erfüllt.
- Nicht alle bestellbaren Geräteausführungen können mit den genannten Zulassungen bzw. Konformitäten geliefert werden.

### 3.2. Konformität

Das Produkt ist konform zu den EU-Richtlinien entsprechend der EU-Konformitätserklärung.

### 3.3. Normen

Die angewandten Normen, mit denen die Konformität mit den EU-Richtlinien nachgewiesen wird, sind in der EU-Baumusterprüfbescheinigung und/oder der EU-Konformitätserklärung nachzulesen.

### 3.4. Explosionsschutz

Zulassung	Beschreibung
 	<b>Optional: Explosionsschutz (gültig für Spulen mit festem Kabelabgang)</b>  <b>ATEX:</b> EPS 21 ATEX 1 128 X II 2G Ex mb IIC T4 Gb II 2D Ex mb IIIC T130 °C Db  <b>IECEx:</b> IECEx EPS 21.0045X Ex mb IIC T4 Gb Ex mb IIIC T130 °C Db

### 3.5. Nordamerika (USA/Kanada)

Zulassung	Beschreibung
	<b>Gültig für Spulen: UL Recognized für die USA und Kanada</b> Die Spulen sind UL Recognized für die USA und Kanada gemäß: <ul style="list-style-type: none"> <li>UL 429 (electrically operated valves)</li> <li>CAN/CSA-C22.2 No. 139</li> </ul>

### 3.6. Trinkwasser

Konformität	Beschreibung
	<b>Geeignet für den Einsatz im Trinkwasserbereich</b> Die Werkstoffe entsprechen den Bewertungsgrundlagen (UBA) für Materialien im Kontakt mit Trinkwasser (TrinkwasserV).  PF36: Geeignet für Geräte mit Höchsttemperatur 60 °C (Warmwasser)

DTS 1000010736 DE Version: P Status: RL (released | freigegeben | valide) printed: 01.12.2023

## 4. Werkstoffe

### 4.1. Bürkert resistApp

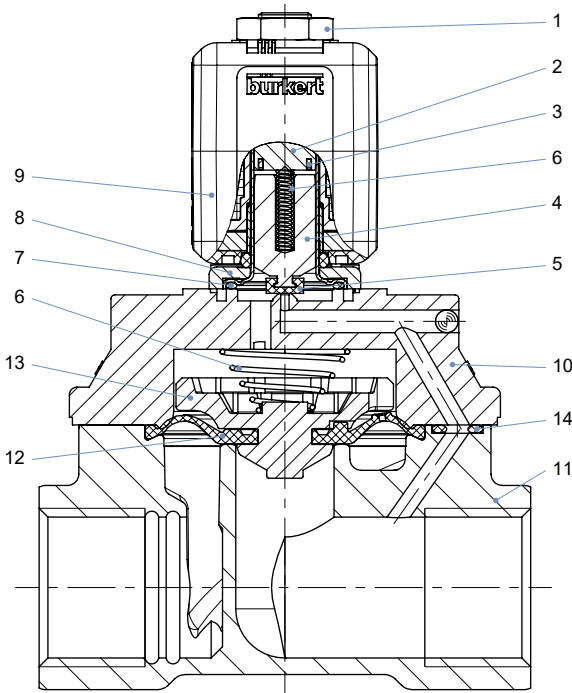


#### Bürkert resistApp – Beständigkeitstabelle

Sie möchten die Zuverlässigkeit und Langlebigkeit der Werkstoffe in Ihrem individuellen Anwendungsfall sicherstellen? Verifizieren Sie Ihre Kombination aus Medien und Werkstoffen auf unserer Website oder in unserer resistApp.

[Jetzt chemische Beständigkeit prüfen](#)

### 4.2. Werkstoffangaben



Nr.	Element	Werkstoff
1	Mutter	Dickschichtpassivierte Oberfläche (Messingausführung) Edelstahl (PPE/PA-Gehäuse, Edelstahlgehäuse)
2	Stopfen	Edelstahl 1.4113
3	Kurzschlussring	Kupfer Silber (bei Edelstahlgehäuse)
4	Kern	Edelstahl 1.4113
5	Kerndichtung	NBR, FKM, EPDM
6	Feder	Edelstahl 1.4310
7	O-Ring	FKM, EPDM
8	Flansch	Dickschichtpassivierte Oberfläche (Messingausführung) Vernickelte Oberfläche (PPE/PA-Gehäuse, Edelstahlgehäuse)
9	Spule	Epoxid
10	Gehäusedeckel	PPE/PA
11	Gehäuse	Messing Edelstahl PPE/PA
12	Membran	NBR, FKM, EPDM
13	Membranhalter	PPS in Kombination mit Messing bzw. Edelstahlteilen
14	O-Ring	NBR, FKM, EPDM

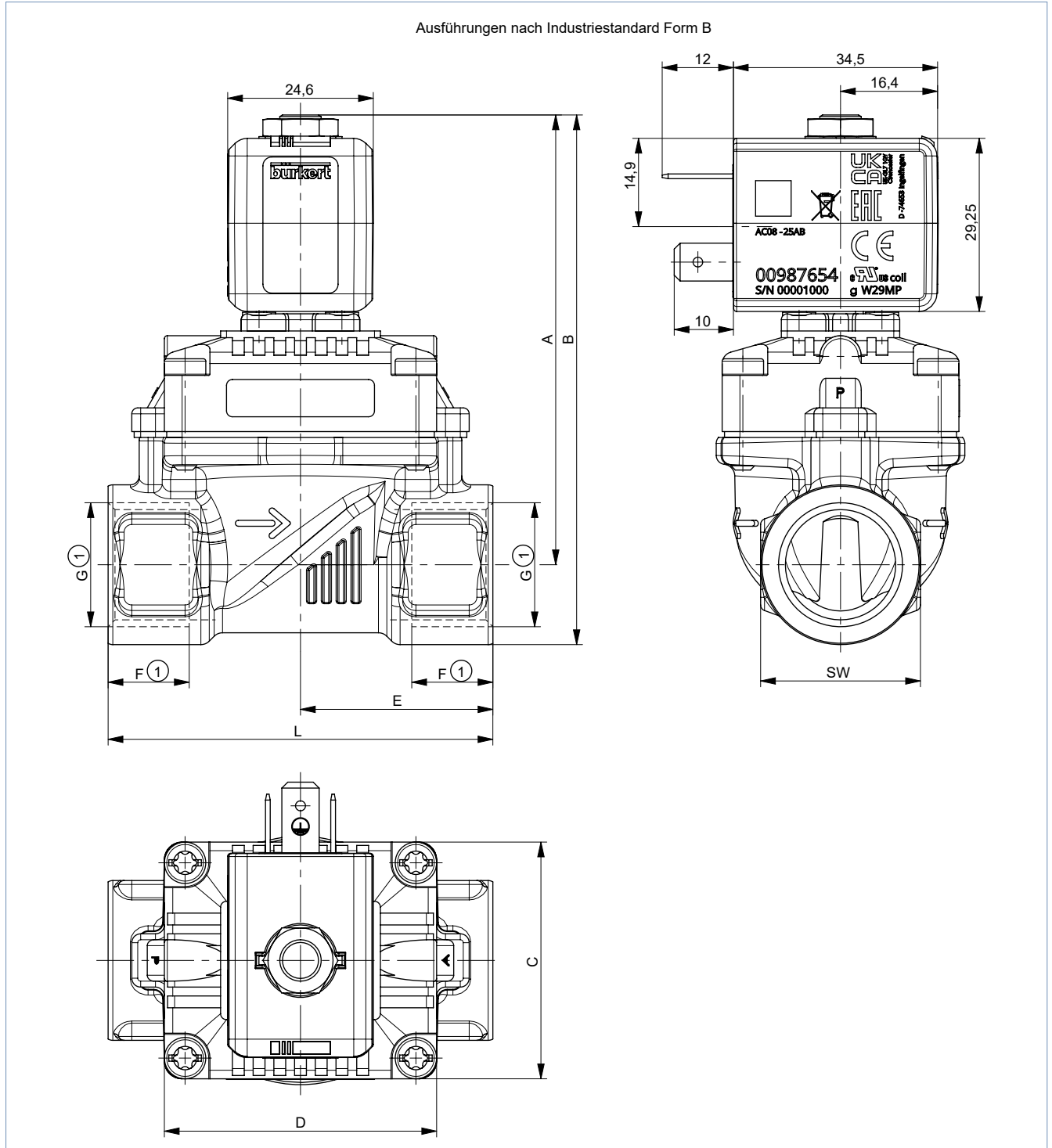
## 5. Abmessungen

### 5.1. Standardausführung

#### Messinggehäuse und Edelstahlgehäuse

##### Hinweis:

- Angaben in mm
- Bei G-Gewinde gelten die Maße F1 und G1.
- Bei NPT-Gewinde gelten die Maße F2 und G2.
- Bei Rc-Gewinde gelten die Maße F3 und G3.



DN	A	B	C	D	E	G		NPT		Rc		L	SW
						F1	G1	F2	G2	F3	G3		
10	71,5	82,5	32	32	22	12	G ¼	10	NPT ¼	–	–	50	22
						12	G ⅜	10,3	NPT ⅜	10,1	Rc ⅜		
10 <sup>1.)</sup>	73,5	87	32	32	24,5	14	G ½	13,7	NPT ½	–	–	50	27
10 <sup>2.)</sup>	73,5	87				14	G ½	13,7	NPT ½	–	–	55	27
13 <sup>1.)</sup>	76	89,5	42	46	27,25	12	G ⅜	–	–	–	–	58	27
13	78	94				14	G ½	13,7	NPT ½	13,2	Rc ½	65	
			16	G ¾	14	NPT ¾	–	–	65	32			
20	85	105,5	60	60	50	16	G ¾	14	NPT ¾	14,5	Rc ¾	100	41
						18	G 1	16,8	NPT 1	16,8	Rc 1		

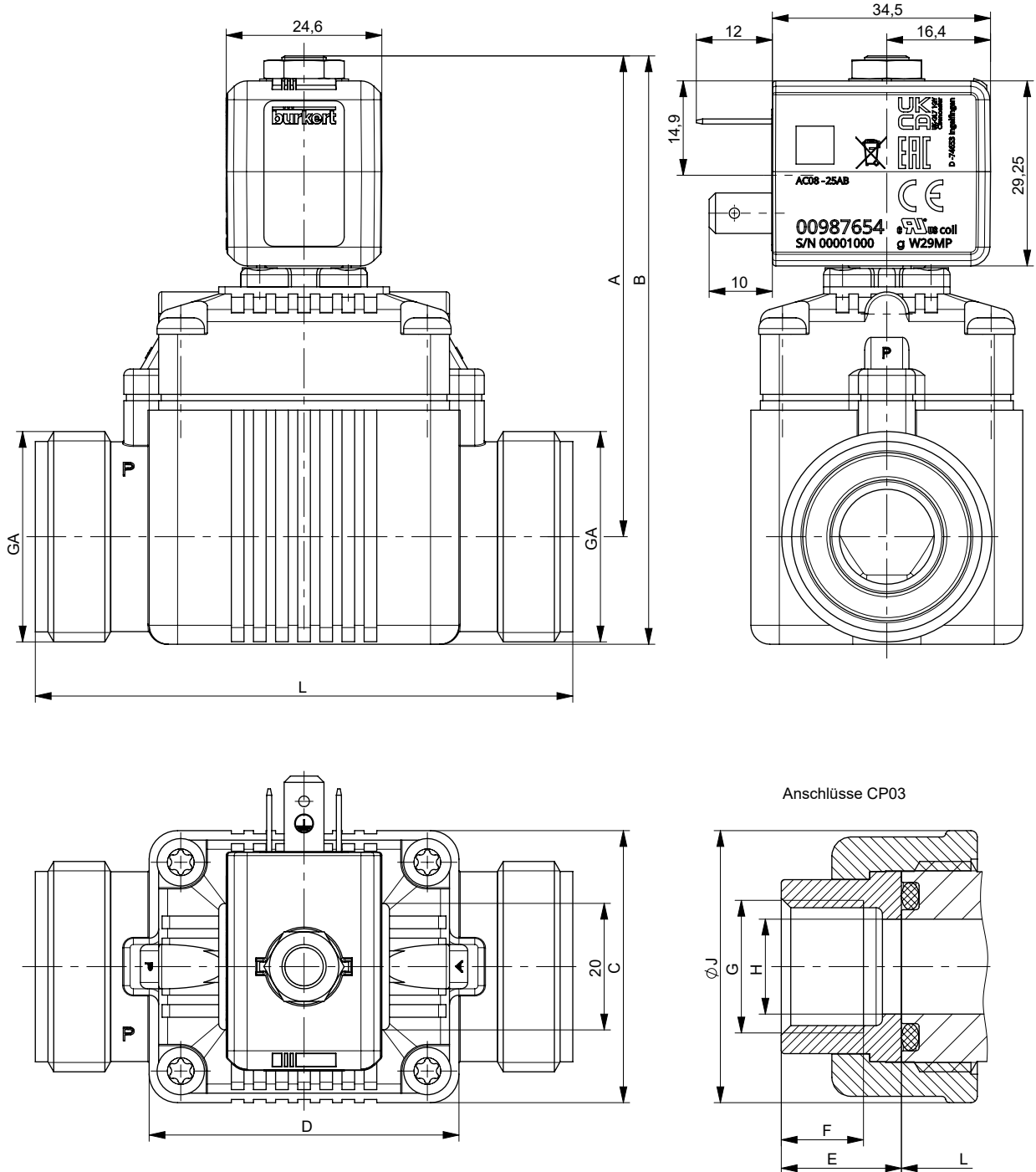
1.) Nur Messing-Gewindeanschluss

2.) Nur Edelstahl-Gewindeanschluss

Kunststoffgehäuse PPE/PA

Hinweis:  
Angaben in mm

Ausführungen nach Industriestandard Form B



DN	A	B	C	D	GA	L	E	H	G	F	Ø J
10	69,5	83,5	32	32	G ¼	73	17	10	G ⅜	13	35
13	76	93	43	49	G 1	85	19	15	G ½	13	43

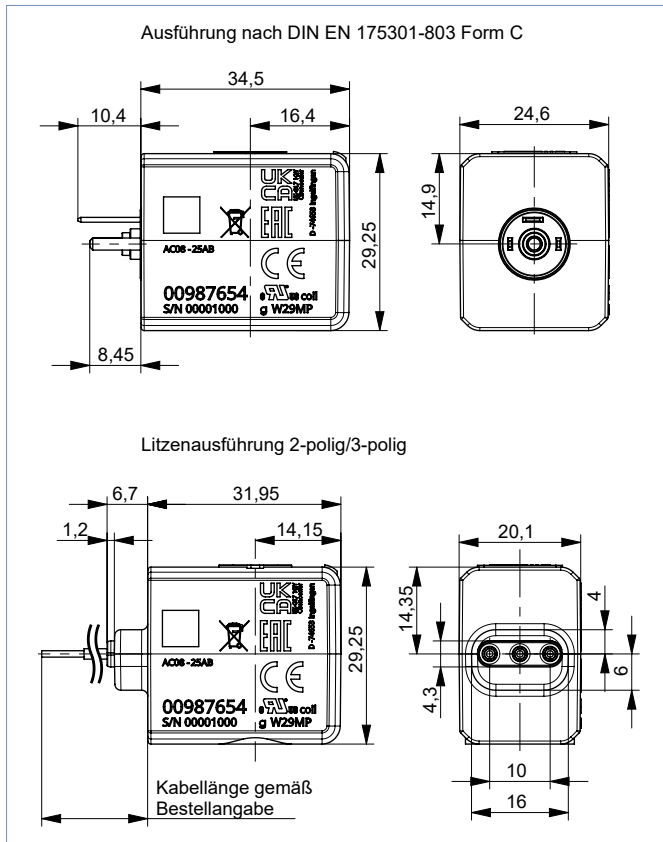
DTS 1000010736 DE Version: P Status: RL (released | freigegeben | validé) printed: 01.12.2023



**Weitere elektrische Anschlüsse**

**Hinweis:**

Angaben in mm

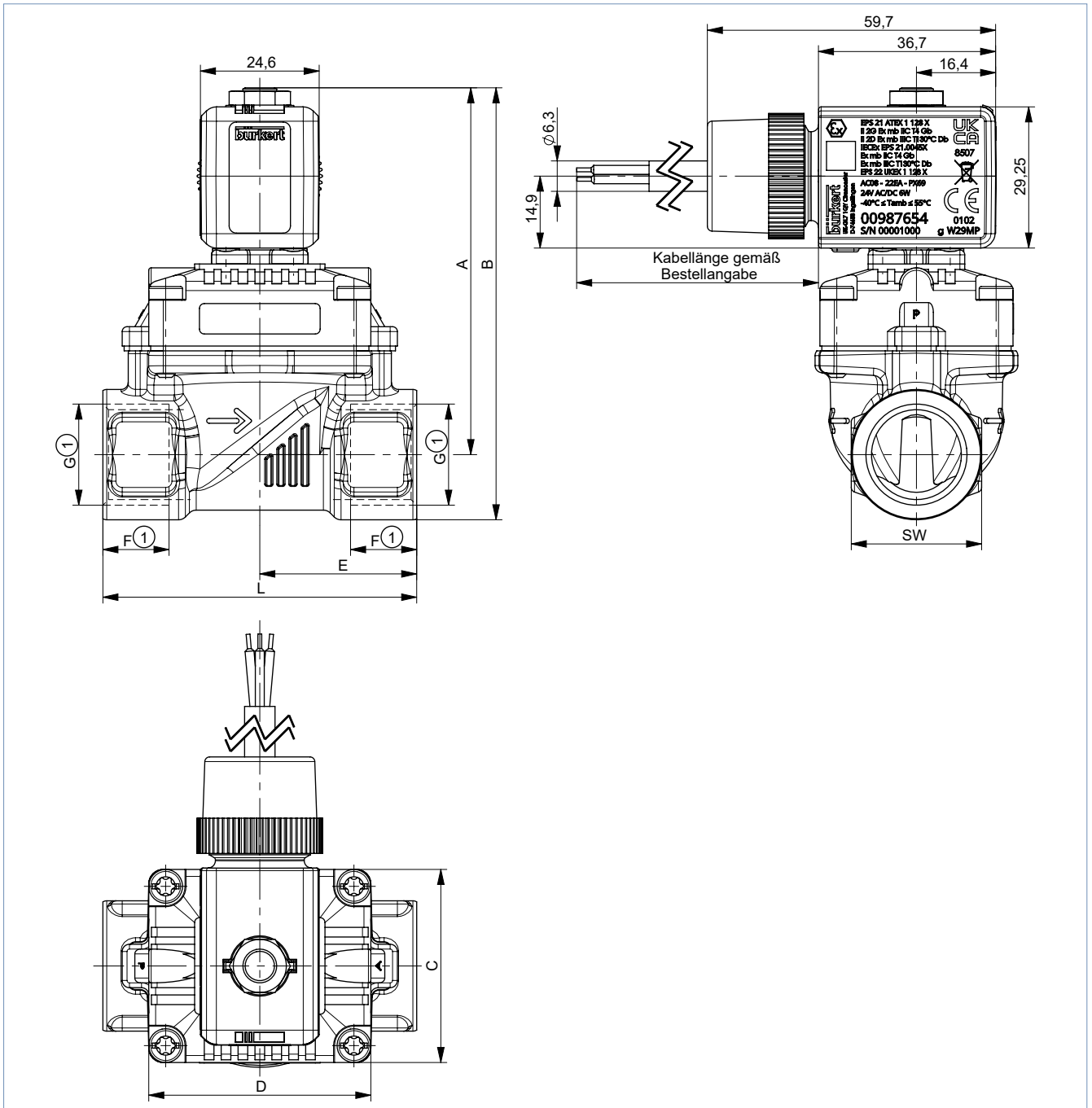


**5.2. ATEX/IECEX-Kabelauführung**

**Messinggehäuse und Edelstahlgehäuse**

**Hinweis:**

- Angaben in mm
- Bei G-Gewinde gelten die Maße F1 und G1.
- Bei NPT-Gewinde gelten die Maße F2 und G2.
- Bei Rc-Gewinde gelten die Maße F3 und G3.



DTS 1000010736 DE Version: P Status: RL (released | freigegeben | validé) printed: 01.12.2023

DN	A	B	C	D	E	G		NPT		Rc		L	SW
						F1	G1	F2	G2	F3	G3		
10	71,5	82,5	32	32	22	12	G ¼	10	NPT ¼	–	–	50	22
						12	G ⅜	10,3	NPT ⅜	10,1	Rc ⅜		
10 <sup>1.)</sup>	73,5	87	32	32	24,5	14	G ½	13,7	NPT ½	–	–	50	27
10 <sup>2.)</sup>	73,5	87				24,5	14	G ½	13,7	NPT ½	–	–	55
13 <sup>1.)</sup>	76	89,5	42	46	27,25	12	G ⅜	–	–	–	–	58	27
13	78	94				32,5	14	G ½	13,7	NPT ½	13,2	Rc ½	65
			32,5	16	G ¾	14	NPT ¾	–	–	65	32		
20	85	105,5	60	60	50	16	G ¾	14	NPT ¾	14,5	Rc ¾	100	41
						18	G 1	16,8	NPT 1	16,8	Rc 1		

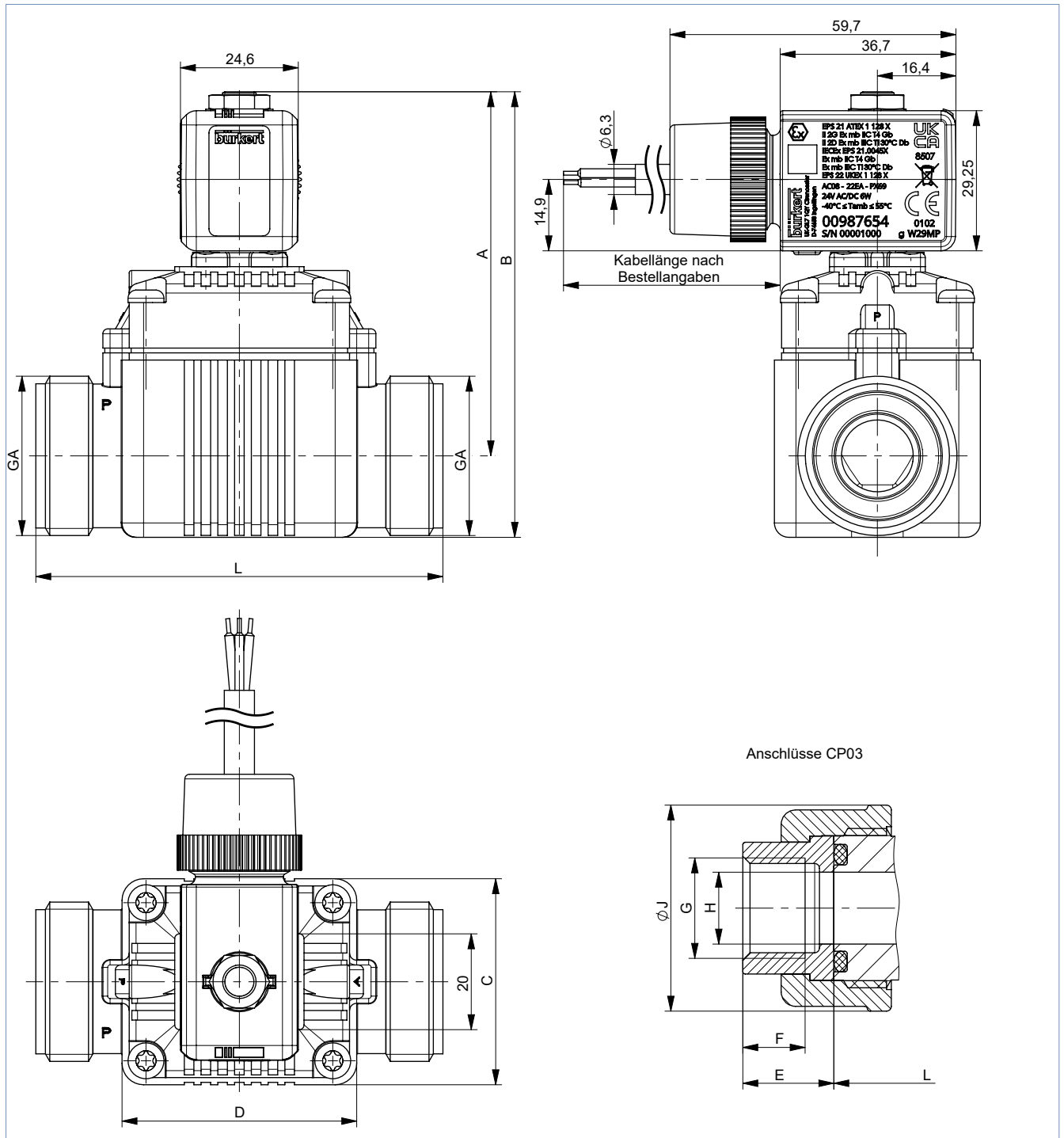
1.) Nur Messing-Gewindeanschluss

2.) Nur Edelstahl-Gewindeanschluss

Kunststoffgehäuse PPE/PA

Hinweis:  
Angaben in mm

DTS 1000010736 DE Version: P Status: RL (released | freigegeben | validé) printed: 01.12.2023



DN	A	B	C	D	GA	L	E	H	G	F	Ø J
10	69,5	83,5	32	32	G ¼	73	17	10	G ¼	13	35
13	76	93	43	49	G 1	85	19	15	G ½	13	43

## 6. Leistungsbeschreibungen

### 6.1. Leistungsaufnahme

Spule	Spulengröße [mm]	Elektrische Leistung				
		Anzug AC [VA]	Betrieb AC [VA] [W]		DC Kalt [W] Warm [W]	
AC08	24,5	12	6,5	4	5,5	4,5
AC08 ATEX	24,5	–	–	–	6	5

## 7. Bestellinformationen

### 7.1. Bürkert eShop



#### Bürkert eShop – Bequem bestellt und schnell geliefert

Sie möchten Ihr gewünschtes Bürkert Produkt oder Ersatzteil schnell finden und direkt bestellen? Unser Onlineshop ist rund um die Uhr für Sie erreichbar. Melden Sie sich gleich an und nutzen Sie die Vorteile.

[Jetzt online einkaufen](#)

### 7.2. Bürkert Produktfilter

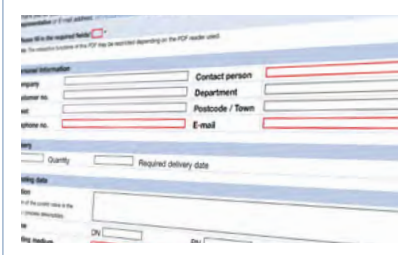


#### Bürkert Produktfilter – Schnell zum passenden Produkt

Sie möchten anhand Ihrer technischen Anforderungen einfach und bequem selektieren? Nutzen Sie den Bürkert Produktfilter und finden Sie unseren passenden Artikel für Ihre Anwendung.

[Jetzt Produkte filtern](#)

### 7.3. Bürkert Produkthanfrage-Formular



#### Bürkert Produkthanfrage-Formular – Ihre Anfrage schnell und kompakt

Sie möchten anhand Ihrer technischen Anforderungen eine gezielte Produkthanfrage stellen? Nutzen Sie hierfür unser Produkthanfrage-Formular. Dort finden Sie alle für Ihren Bürkert Ansprechpartner relevanten Informationen. So können wir Sie optimal beraten.

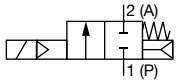
[Jetzt Formular ausfüllen](#)

7.4. Bestelltabelle

Standardausführung mit Messinggehäuse

Hinweis:

- Komplett mit Spule, Steckeranschluss Form B (Industriestandard) für Gerätesteckdose **Typ 2507** ▶ (nicht im Lieferumfang enthalten)
- Beachten Sie, dass die Gerätesteckdose separat bestellt werden muss, siehe „Gerätesteckdose Typ 2507, Steckerform B gemäß Industriestandard“ auf Seite 16 oder separates Datenblatt für **Typ 2507** ▶.

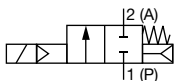
Wirkungsweise	Leitungs-anschluss	Nennweite [mm]	K <sub>v</sub> -Wert Wasser <sup>1.)</sup> [m³/h]	Druck- bereich <sup>2.)</sup> [bar]	Gewicht [kg]	Artikel-Nr.		
						024/DC	024/50...60	230/50...60
						[V/Hz]	[V/Hz]	[V/Hz]
<b>WW A</b> 2/2-Wege-Magnet- ventil Servogesteuert In Ruhestellung geschlossen 	<b>Dichtwerkstoff NBR</b>							
	G 3/8	10	1,9	0,5...10	0,26	20067544	20069275	20069272
	G 1/2		1,9	0,5...10	0,29	20069269	20069274	20069273
	G 1/2	13	3,6	0,5...10	0,35	20067546	20069310	20069312
	G 3/4		3,6	0,5...10	0,37	20069311	20069313	20069314
	G 3/4	20	8,3	0,5...10	1,10	20067549	20069326	20069327
	G 1		8,3	0,5...10	0,90	20069323	20069325	20069324
	<b>Dichtwerkstoff FKM</b>							
	G 3/8	10	1,9	0,5...10	0,26	20069305	20069306	20069307
	G 1/2		1,9	0,5...10	0,29	20069304	20069308	20069309
	G 1/2	13	3,6	0,5...10	0,35	20069317	20069318	20069319
	G 3/4		3,6	0,5...10	0,37	20069320	20069321	20069322
	G 3/4	20	8,3	0,5...10	1,10	20069329	20069330	20069331
	G 1		8,3	0,5...10	0,90	20069332	20069333	20069334

1.) Messung bei +20 °C, 1 bar<sup>2.)</sup> am Ventileingang und freiem Auslauf  
 2.) Druckangabe: Überdruck zum Atmosphärendruck

Standardausführung mit Edelstahlgehäuse

Hinweis:

- Komplett mit Spule, Steckeranschluss Form B (Industriestandard) für Gerätesteckdose **Typ 2507** ▶ (nicht im Lieferumfang enthalten)
- Beachten Sie, dass die Gerätesteckdose separat bestellt werden muss, siehe „Gerätesteckdose Typ 2507, Steckerform B gemäß Industriestandard“ auf Seite 16 oder separates Datenblatt für **Typ 2507** ▶.

Wirkungsweise	Leitungs-anschluss	Nennweite [mm]	K <sub>v</sub> -Wert Wasser <sup>1.)</sup> [m³/h]	Druck- bereich <sup>2.)</sup> [bar]	Gewicht [kg]	Artikel-Nr.		
						024/DC	024/50...60	230/50...60
						[V/Hz]	[V/Hz]	[V/Hz]
<b>WW A</b> 2/2-Wege-Magnet- ventil Servogesteuert In Ruhestellung geschlossen 	<b>Dichtwerkstoff FKM</b>							
	G 3/8	10	1,9	0,5...10	0,26	20069424	20069425	20069426
	G 1/2	13	3,6	0,5...10	0,35	20069427	20069428	20069429
	G 3/4	20	8,3	0,5...10	1,10	a. A.	a. A.	a. A.

a. A. = auf Anfrage  
 1.) Messung bei +20 °C, 1 bar<sup>2.)</sup> am Ventileingang und freiem Auslauf  
 2.) Druckangabe: Überdruck zum Atmosphärendruck

DTS 1000010736 DE Version: P Status: RL (released | freigegeben | valide) printed: 01.12.2023

**Standardausführung mit Kunststoffgehäuse PPE/PA**

**Hinweis:**

- Komplett mit Spule, Steckeranschluss Form B (Industriestandard) für Gerätesteckdose **Typ 2507** ▶ (nicht im Lieferumfang enthalten)
- Beachten Sie, dass die Gerätesteckdose separat bestellt werden muss, siehe „**Gerätesteckdose Typ 2507, Steckerform B gemäß Industriestandard**“ auf Seite 16 oder separates Datenblatt für **Typ 2507** ▶.
- Alle Ventile werden mit PPE/PA-Gehäuse und ohne Anschlusset (siehe „**Dreiteiliges Anschlusset CP03 aus PPE/PA**“ auf Seite 16) ausgeliefert.

Wirkungsweise	Leitungs-anschluss	Nennweite [mm]	K <sub>v</sub> -Wert Wasser <sup>1.)</sup> [m³/h]	Druck- bereich <sup>2.)</sup> [bar]	Gewicht [kg]	Artikel-Nr.			
						024/DC [V/Hz]	024/50...60 [V/Hz]	230/50...60 [V/Hz]	
<b>WW A</b> 2/2-Wege-Magnet- ventil Servogesteuert In Ruhestellung geschlossen  	<b>Dichtwerkstoff NBR</b>								
	G 3/8	10	1,8	0,5...10	0,17	20069406	20069411	20069413	
	G 1/2	13	3,6	0,5...10	0,21	20069415	20069418	20069420	
	<b>Dichtwerkstoff FKM</b>								
	G 3/8	10	1,8	0,5...10	0,17	20069410	20069412	20069414	
	G 1/2	13	3,6	0,5...10	0,21	20069417	20069419	20069421	

1.) Messung bei +20 °C, 1 bar<sup>2.)</sup> am Ventileingang und freiem Auslauf  
 2.) Druckangabe: Überdruck zum Atmosphärendruck

**ATEX/IECEX-Kabelauführung mit Messinggehäuse**

**Hinweis:**

- Die maximale Mediumtemperatur darf die zulässige Temperaturklasse (T4: 135 °C) abzüglich 5 K in keinem Fall überschreiten.
- Nur Einzelmontage zulässig
- Die Lieferung erfolgt mit 3-m-Kabel, weitere Längen sind auf Anfrage erhältlich.

Wirkungsweise	Leitungs-anschluss	Nennweite [mm]	K <sub>v</sub> -Wert Wasser <sup>1.)</sup> [m³/h]	Druck- bereich <sup>2.)</sup> [bar]	Gewicht [kg]	Artikel-Nr.	
						024 / AC/DC [V/Hz]	230/50 [V/Hz]
<b>WW A</b> 2/2-Wege-Magnet- ventil Servogesteuert In Ruhestellung geschlossen  	<b>Dichtwerkstoff FKM</b>						
	G 3/8	10	1,9	0,5...10	0,43	20071605	20071606
	G 1/2	13	3,6	0,5...10	0,50	20071607	20071608
	G 3/4	20	8,3	0,5...10	1,25	a. A.	a. A.

a. A. = auf Anfrage  
 1.) Messung bei +20 °C, 1 bar<sup>2.)</sup> am Ventileingang und freiem Auslauf  
 2.) Druckangabe: Überdruck zum Atmosphärendruck

**Weitere Versionen auf Anfrage**

	<b>Zulassung</b> • ATEX- und IECEx-Zulassung für Spulen mit festem Kabelabgang • cURus-Spulen Zulassung		<b>Prozessanschluss</b> NPT
	<b>Elektrischer Anschluss</b> • Spule mit Steckeranschluss DIN EN 175301 - 803 Form C • Spule mit Litzenanschlüsse		<b>Spannung</b> Weitere Spannungen
	<b>Werkstoff</b> Dichtwerkstoff EPDM		

### 7.5. Bestelltabelle Zubehör

#### Dreiteiliges Anschlussset CP03 aus PPE/PA

**Hinweis:**

- Für ein Ventil benötigen Sie zwei Anschlusssets.
- Das Anschlussset ist nicht im Lieferumfang enthalten und muss separat bestellt werden.

Zubehör	Nennweite	Leitungsanschluss	Dichtwerkstoff	Artikel-Nr.
	[mm]		(O-Ring)	
	10	G 3/8	NBR	142425
			FKM	142426
			EPDM	142427
	13	G 1/2	NBR	142428
			FKM	142429
			EPDM	142430

#### Gerätesteckdose Typ 2507, Steckerform B gemäß Industriestandard

**Hinweis:**

- Zum Lieferumfang der Gerätesteckdose gehören eine Flachdichtung und eine Befestigungsschraube.
- Weitere Informationen zur Gerätesteckdose entnehmen Sie dem Datenblatt für **Typ 2507**

Gerätesteckdose	Abmessungen	Ausführung	Spannung	Artikel-Nr.
		Ohne Beschaltung (Standard)	2...250 V AC/DC	423845
		Mit LED	24 V AC/DC	423849
		Mit LED und Freilaufdiode	12...24 V AC/DC	423851
		Mit Gleichrichter, LED und Varistor	12...24 V AC/DC	423853
			2...250 V AC/DC	423854


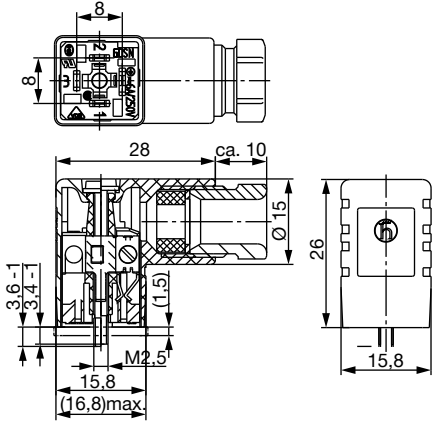


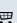
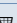
DTS 1000010736 DE Version: P Status: RL (released | freigegeben | valide) printed: 01.12.2023



**Gerätesteckdose Typ 2516, Steckerform C gemäß DIN EN 175301 - 803**

**Hinweis:**

- Zum Lieferumfang der Gerätesteckdose gehören eine Flachdichtung und eine Befestigungsschraube.
- Für weitere Ausführungen siehe Datenblatt **Typ 2516** ▶.

Gerätesteckdose	Abmessungen	Ausführung	Spannung	Artikel-Nr.
		Ohne Beschaltung	0...250 V AC/DC	303141 
		Mit LED	12...24 V AC/DC	303145 
		Mit LED und Varistor	12...24 V AC/DC	303148 
		Mit Gleichrichter, LED und Varistor	12...24 V AC/DC	303142 

DTS 1000010736 DE Version: P Status: RL (released | freigegeben | validé) printed: 01.12.2023