



2/2- oder 3/2-Wege-TwinPower Wippen-Magnetventil mit Trennmembrane

- 22 mm Kompaktbauweise bis Nennweite 3,0
- Trennmembrane für hohe chemische Beständigkeit
- Wirkungsweise NC, NO und 3-Wege universell
- Rückdruckdichtheit durch Wippenprinzip
- Minimales internes Volumen bei guter Spülbarkeit

Im Datenblatt beschriebene Produktvarianten können eventuell von der Produktdarstellung und -beschreibung abweichen.

Kombinierbar mit

	Typ 2505 ▶ Gerätesteckdose 10 mm für Bürkert Kleinmagnetventile
	Typ 2507 ▶ Gerätesteckdose Indus- triestandard - Stecker- form B

Typ-Beschreibung

Direktwirkendes mediengetrenntes 2/2- bzw. 3/2-Wege Wippen-Magnetventil zur Steuerung von aggressiven Flüssigkeiten und Gasen in der medizinischen Analysetechnik, der Lebensmittelindustrie, sowie der chemischen Industrie beim Dosieren, Füllen, Mischen und Verteilen. Das Medium ist durch die Trennmembrane ausschließlich mit dem Gehäuse- und Dichtwerkstoff in Kontakt. Mit dem neuartigen TwinPower-Aktor, robuster Verschraubung und 22 mm Baubreite wird dieses Ventil höchsten Anforderungen gerecht. Über die bewährte Wippentechnologie zeichnet es sich durch volle Rückdruckdichtheit, guter Spülbarkeit und geringem internem Volumen aus. Der Typ 6628 ist in unterschiedlichsten technischen Ausführungen verfügbar und bietet über verschiedene fluidische Gehäuseoptionen eine perfekte Adaption in die fluidische Anwendung.

Inhaltsverzeichnis

1. Allgemeine technische Daten	3
2. Produktversionen	4
3. Schaltungsfunktionen	4
4. Werkstoffe	5
4.1. Beständigkeitstabelle – Bürkert resistApp.....	5
4.2. Werkstoffangaben.....	5
5. Abmessungen	6
5.1. Flanschausführung mit Steckerfahne Form B.....	6
5.2. Bürkert Flanschbild (22 x 35 mm).....	6
5.3. Muffenausführung mit Rechteckstecker Typ 2505.....	7
5.4. Schlauchstutzen mit Litze.....	8
5.5. Schlauchsteckverbinder mit Rechteckstecker Typ 2505.....	9
6. Bestellinformationen	9
6.1. Bürkert eShop - Bequem bestellt und schnell geliefert.....	9
6.2. Bürkert Produktfilter.....	10
6.3. Bestelltabelle.....	10
6.4. Bestelltabelle Zubehör.....	12
Rechtecksteckverbinder Typ 2505.....	12
Gerätesteckdose Typ 2507 nach Industriestandard Form B.....	12
Mehrfach-Anschlussplatten für Bürkert Flanschbild 3-Wege.....	13

1. Allgemeine technische Daten

Produkteigenschaften	
Abmessungen	Detaillierte Informationen entnehmen Sie dem Kapitel „5. Abmessungen“ auf Seite 6.
Werkstoff	
Dichtung	FFKM, FKM oder EPDM
Fluidgehäuse	PEEK oder PPS (PP auf Anfrage)
Handbetätigung	auf Anfrage
Internes Volumen	Bürkert-Flansch: ab 280 µl Schlauchstutzen: ab 500 µl Muffengehäuse: ab 500 µl
Nennweite	DN 2,0 (Vak...5 bar) DN 3,0 (Vak...3 bar)
Schaltungsfunktion	Detaillierte Informationen entnehmen Sie dem Kapitel „3. Schaltungsfunktionen“ auf Seite 4.
Leistungsdaten	
Schaltzeit ²⁾	Öffnen: ca. 25 ms (Druckaufbau 0...10 %) Schließen: ca. 25 ms (Druckabbau 100...90 %)
Elektrische Daten	
Betriebsspannung	12 V DC, 24 V DC (weitere Spannungen auf Anfrage)
Einschaltdauer	Dauerbetrieb 100 %
Nennleistung	5 W (andere Leistungen auf Anfrage & Versionen mit interner Leistungsreduzierung möglich)
Spannungstoleranz ¹⁾	± 10 %
Mediendaten	
Betriebsmedium	Beständig gegen neutrale und aggressive Flüssigkeiten und Gase (siehe Kapitel „4.1. Beständigkeitstabelle – Bürkert resistApp“ auf Seite 5)
Mediumstemperatur	FKM: 0 °C...+55 °C FFKM: + 10 °C...+55 °C EPDM: - 10 °C...+55 °C
Viskosität (max.)	Ca. 21 mm ² /s
Prozess-/Leitungsanschluss & Kommunikation	
Elektrischer Anschluss	PFA Einzellitzen 0,5 mm ² (AWG 20), Länge 500 mm Steckerfahnen nach DIN 43650 Form B für Gerätesteckdose Typ 2507 ▶ Rechteckstecker Typ 2505 ▶
Leitungsanschluss	Bürkert-Flansch (22 x 35 mm) G 1/8" NPT 1/8" Schlauchstutzen (5/32") Schlauchsteckverbinder (Schlauchaußendurchmesser 6 mm)
Zulassungen und Zertifikate	
Schutzart	IP54 mit Litze oder Gerätesteckdose Typ 2507 ▶ IP30 mit Rechteckstecker Typ 2505 ▶
Umgebung und Installation	
Einbaulage	Beliebig, vorzugsweise Antrieb nach oben
Mindestbiegeradius für Litzenversion	Einmalige Biegung: 5 mm Mehrmalige Biegung: 8 mm
Umgebungstemperatur	FKM: 0 °C...+55 °C FFKM: + 10 °C...+55 °C EPDM: - 10 °C...+55 °C

1.) Max. zulässige Restwelligkeit

2.) Messung am Ventilausgang bei 2 bar und 20 °C nach DIN ISO 12238:2001

2. Produktversionen

Rechteckstecker mit Handbetätigung und Bürkert Flansch	Litzen mit Muffengehäuse
	
Rechteckstecker mit 2-Wege-Schlauchstutzen	Litzen mit Steckkupplungen
	

3. Schaltungsfunktionen

Hinweis:

Andere Wirkungsweisen auf Anfrage.

Wirkungsweise	Beschreibung
	<p>Typ: A, Magnetventil 2/2-Wege Direktwirkend Stromlos geschlossen</p>
	<p>Typ: B, Magnetventil 2/2-Wege Direktwirkend Stromlos geöffnet</p>
	<p>Typ: T, Magnetventil 3/2-Wege Direktwirkend Durchflussrichtung beliebig</p>

DTS 1000170658 DE Version: K Status: RL (released | freigegeben | valide) printed: 04.05.2022

4. Werkstoffe

4.1. Beständigkeitstabelle – Bürkert resistApp

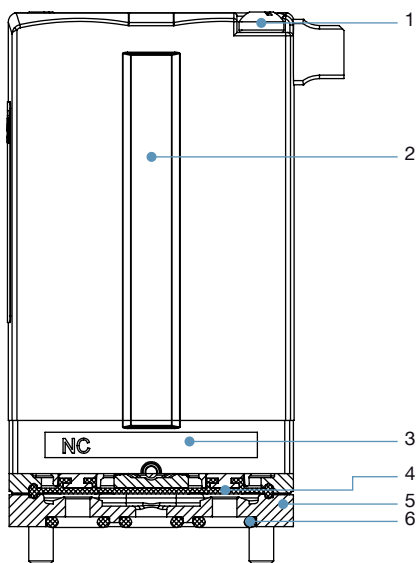


Bürkert resistApp – Beständigkeitstabelle

Sie möchten die Zuverlässigkeit und Langlebigkeit der Werkstoffe in Ihrem individuellen Anwendungsfall sicherstellen? Verifizieren Sie Ihre Kombination aus Medien und Werkstoffen auf unserer Website oder in unserer resistApp.

[Jetzt chemische Beständigkeit prüfen](#)

4.2. Werkstoffangaben



Nr.	Element	Werkstoff
1	Befestigungsschraube M3 (durchgehend)	Edelstahl
2	Spule	Epoxid
3	Ventilgehäuse	PPS
4	Membrane (medienberührend)	FFKM, FKM oder EPDM
5	Fluidgehäuse (medienberührend)	PEEK oder PPS
6	Flanschdichtung (medienberührend)	FFKM, FKM oder EPDM

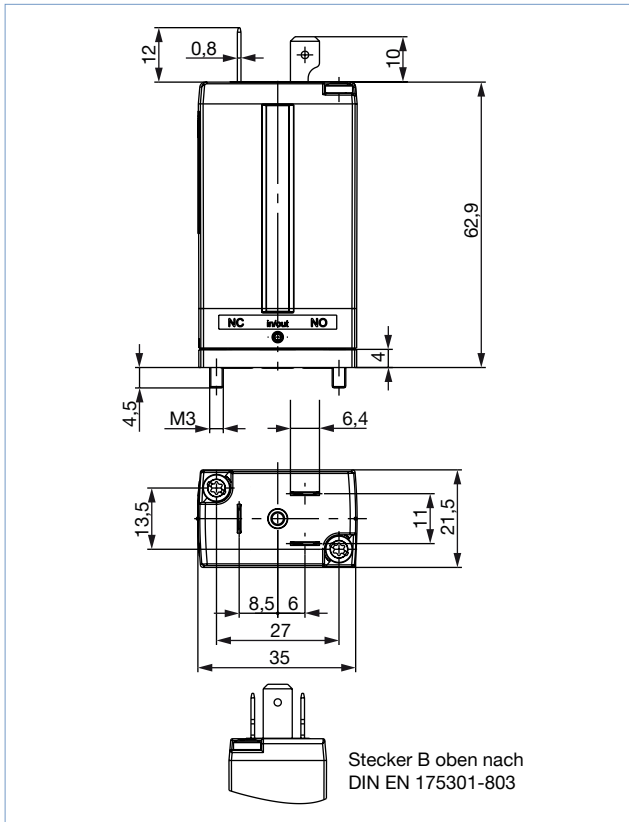
DTS 1000170658 DE Version: K Status: RL (released | freigegeben | validé) printed: 04.05.2022

5. Abmessungen

5.1. Flanschführung mit Steckerfahne Form B

Hinweis:

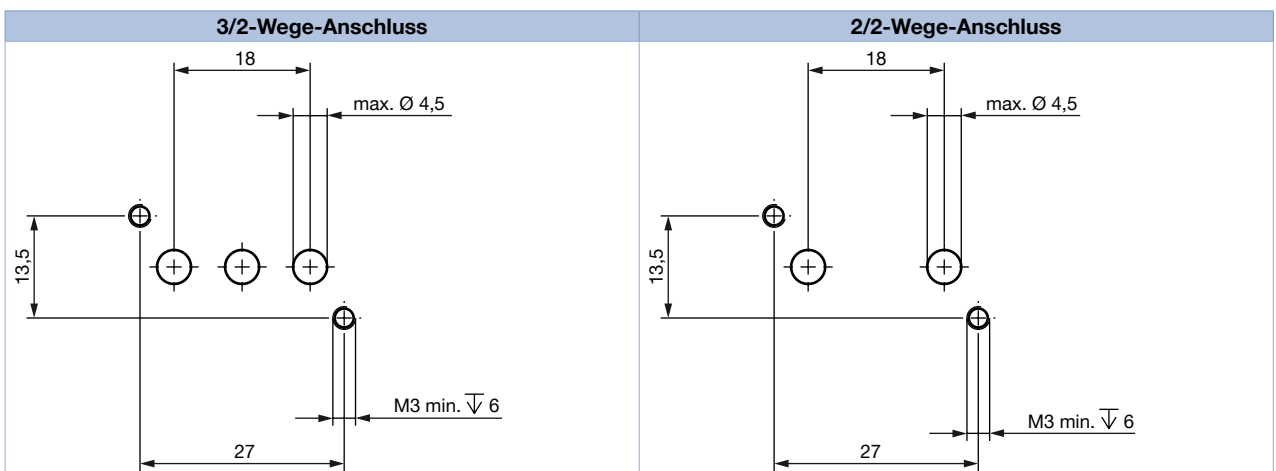
Angaben in mm



5.2. Bürkert Flanschbild (22 x 35 mm)

Hinweis:

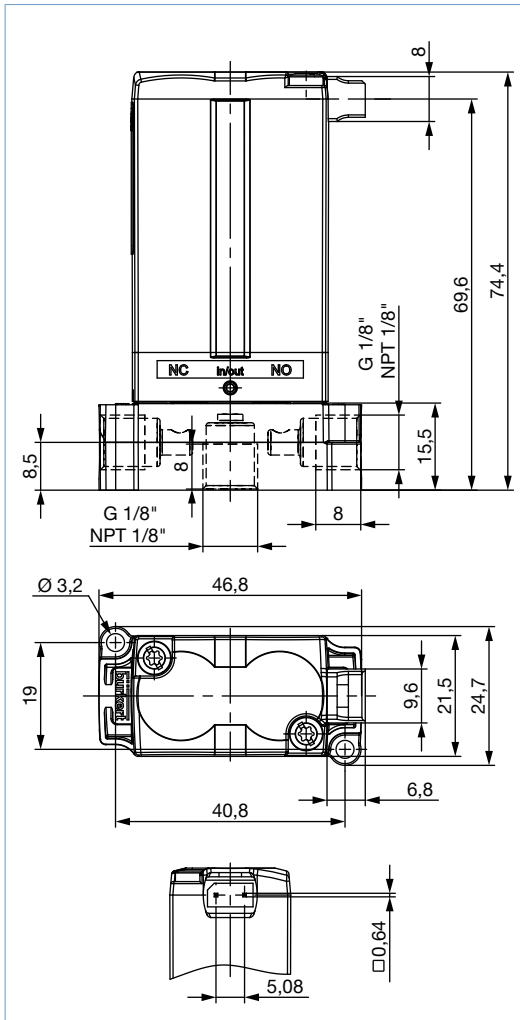
Angaben in mm



5.3. Muffenausführung mit Rechteckstecker Typ 2505

Hinweis:

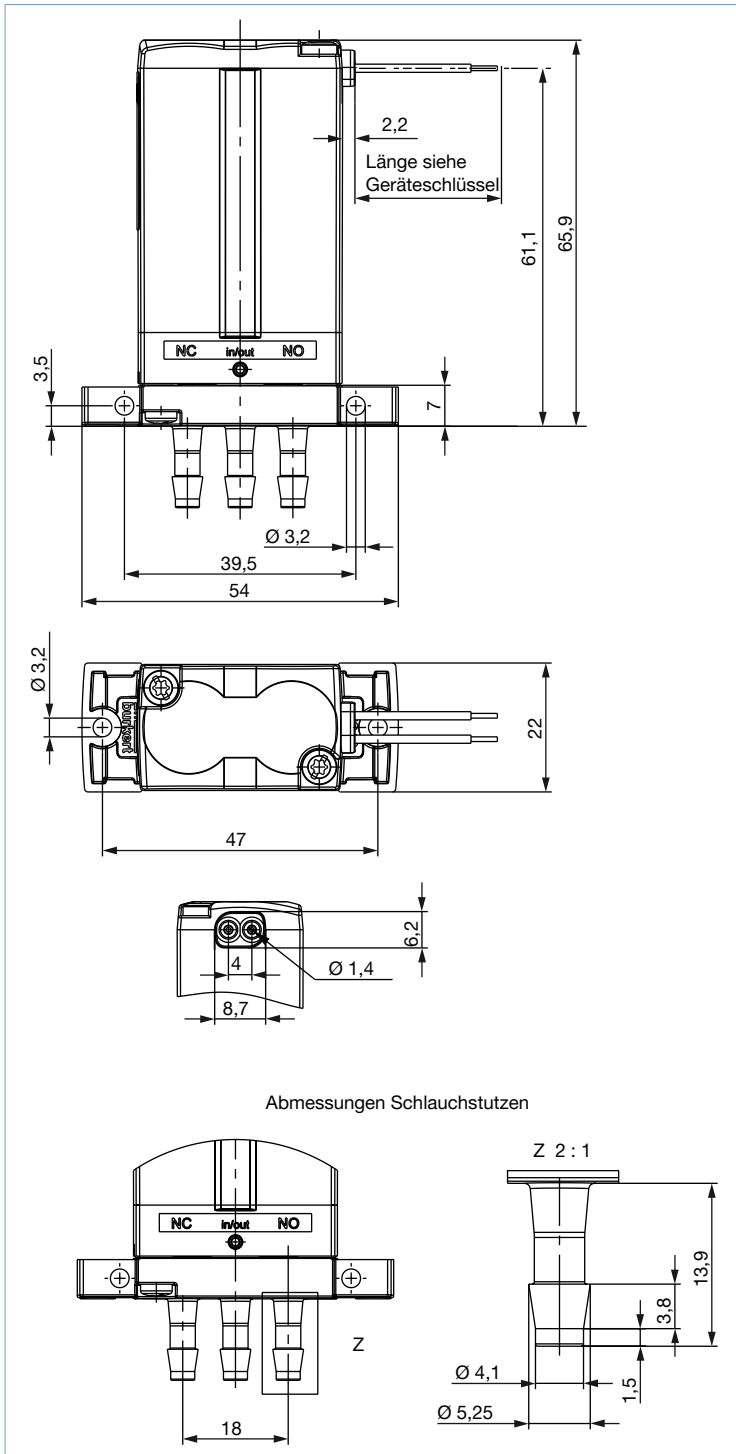
Angaben in mm



5.4. Schlauchstutzen mit Litze

Hinweis:

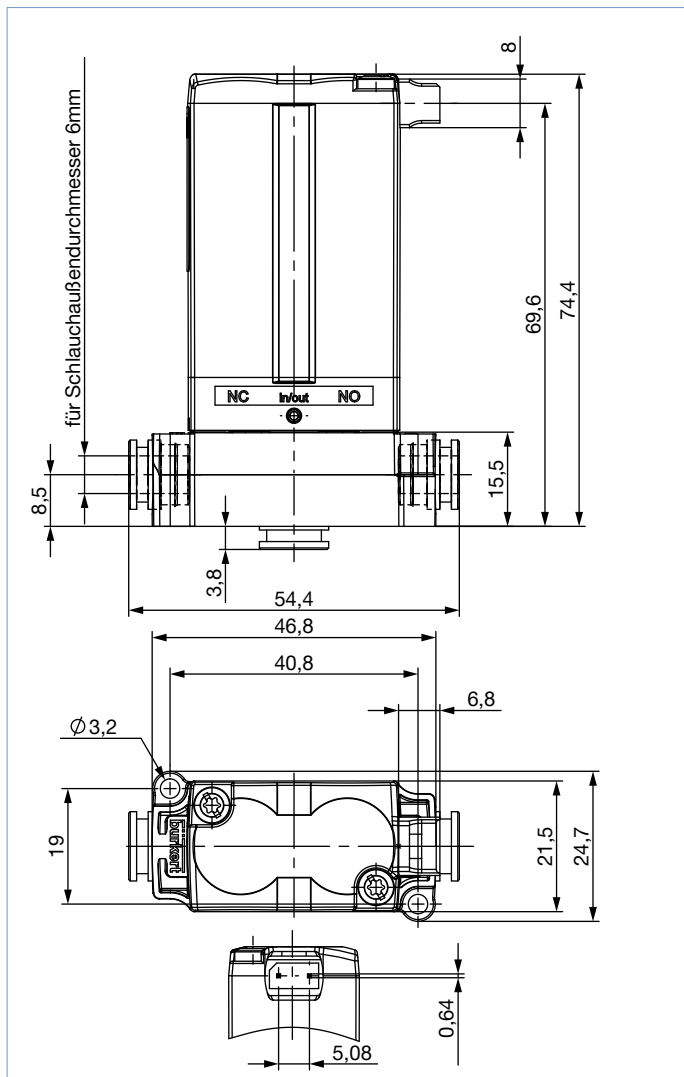
Angaben in mm



5.5. Schlauchsteckverbinder mit Rechteckstecker Typ 2505

Hinweis:

Angaben in mm



6. Bestellinformationen

6.1. Bürkert eShop - Bequem bestellt und schnell geliefert



Bürkert eShop – Bequem bestellt und schnell geliefert

Sie möchten Ihr gewünschtes Bürkert Produkt oder Ersatzteil schnell finden und direkt bestellen? Unser Onlineshop ist rund um die Uhr für Sie erreichbar. Melden Sie sich gleich an und nutzen Sie die Vorteile.

Jetzt online einkaufen

6.2. Bürkert Produktfilter



Bürkert Produktfilter - Schnell zum passenden Produkt

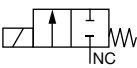
Sie möchten anhand Ihrer technischen Anforderungen einfach und bequem selektieren? Nutzen Sie den Bürkert Produktfilter und finden Sie unseren passenden Artikel für Ihre Anwendung.

Jetzt Produkte filtern

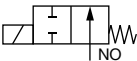
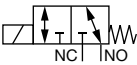
6.3. Bestelltabelle

Hinweis:

- Weitere Ausführungen auf Anfrage
- 2 x Befestigungsschrauben M3 x 65 für Flanschausführungen sind im Lieferumfang enthalten.
- Steckverbinder für Rechteckstecker und Steckerfahne Form B sind nicht im Lieferumfang enthalten und müssen separat bestellt werden, siehe „6.4. Bestelltabelle Zubehör“ auf Seite 12.

Wirkungsweise	Nennweite	Leitungsanschluss	K _v -Wert Wasser ¹⁾	Q _{Nl} -Wert Luft ²⁾	Druckbereich	Max. Differenzdruck	Dichtwerkstoff	Fluidgehäusewerkstoff	Elektrischer Anschluss	Spannung/Frequenz	Artikel-Nr.
	[mm]									[V/Hz]	
A, Magnetventil 2/2-Wege Direktwirkend Stromlos geschlossen 	2	Bürkert Flansch	0,10	110	Vak...5	5	EPDM	PPS	Litze, 0,5 m	24/DC	251614
									Rechteckstecker		250857
							FFKM	PEEK	Litze, 0,5 m		234350
									Rechteckstecker		235315
	FKM	PPS	Litze, 0,5 m	251620							
			Rechteckstecker	251618							
	3	Bürkert Flansch	EPDM	PPS	Litze, 0,5 m	12/DC	241727				
					Rechteckstecker		242030				
			FFKM	PEEK	Litze, 0,5 m	12/DC	235316				
					Rechteckstecker		230304				
			FKM	PPS	Litze, 0,5 m	12/DC	246382				
					Rechteckstecker		251624				
		Stecker Form B	PPS	Litze, 0,5 m	24/DC	248017					
				Rechteckstecker		238616					
		G 1/8"	EPDM	PEEK	Litze, 0,5 m	12/DC	300356				
					Stecker Form B		251644				
			FFKM	PEEK	Litze, 0,5 m	12/DC	235319				
					Stecker Form B		242340				
	FKM		PPS	Litze, 0,5 m	12/DC	238615					
				Stecker Form B		251650					
Schlauchsteckverbinder Schlauchstutzen	EPDM	PEEK	Litze, 0,5 m	12/DC	251613						
	FFKM	PEEK	Litze, 0,5 m	12/DC	235318						
	FKM	PEEK	Litze, 0,5 m	12/DC	251628						

DTS 1000170658 DE Version: K Status: RL (released | freigegeben | valide) printed: 04.05.2022

Wirkungsweise	Nennweite	Leitungsanschluss	K _v -Wert Wasser ^{1.)}	Q _{Nn} -Wert Luft ^{2.)}	Druckbereich	Max. Differenzdruck	Dichtwerkstoff	Fluidgehäusewerkstoff	Elektrischer Anschluss	Spannung/Frequenz	Artikel-Nr.							
	[mm]									[V/Hz]								
B, Magnetventil 2/2-Wege Direktwirkend Stromlos geöffnet 	3	Bürkert Flansch	0,17	180	Vak...3	3	FFKM	PEEK	Litze, 0,5 m	24/DC	251686							
T, Magnetventil 3/2-Wege Direktwirkend Durchflussrichtung beliebig Stromlos geschlossen 	2	Bürkert Flansch	0,10	110	Vak...5	5	EPDM	PPS	Litze, 0,5 m	24/DC	241889							
									Rechteckstecker		250859							
							FFKM	PEEK	Litze, 0,5 m		234340							
									Rechteckstecker		235320							
								FKM	PPS	Litze, 0,5 m		251630						
										Rechteckstecker		251629						
	3	Bürkert Flansch	0,17	180	Vak...2	2	EPDM	PPS	Litze, 0,5 m	12/DC	241726							
											24/DC	245256						
											Rechteckstecker	251616						
											Stecker Form B	251645						
													FFKM	PEEK	Litze, 0,5 m	12/DC	235321	
																24/DC	230305	
														Rechteckstecker		235322		
												FKM	PPS	Litze, 0,5 m	12/DC	251633		
																24/DC	251635	
																Rechteckstecker		251634
																Stecker Form B		251684
							G 1/8"					EPDM	PEEK	Litze, 0,5 m		245205		
									Stecker Form B		251647							
							FFKM		Litze, 0,5 m		235325							
											251638							
									Stecker Form B		251649							
	Schlauchsteckverbinder						PPS	Litze, 0,5 m		251685								
	Schlauchstutzen					EPDM	PEEK			251617								
						FFKM				235323								
						FKM				251637								

1.) Durchflusswert für Wasser, Messung bei +20 °C, 1 bar zum Atmosphärendruck am Ventileingang und freiem Auslauf.
 2.) Messung bei +20 °C, 6 bar Druck am Ventileingang und 1 bar Druckdifferenz.

Weitere Versionen auf Anfrage	
 Elektrischer Anschluss <ul style="list-style-type: none"> Gerätesteckdose Anschluss nach Form B (Industriestandard) Litzen 	 Werkstoff Weitere Gehäuse- und Dichtwerkstoffe auf Anfrage







DTS 1000170658 DE Version: K Status: RL (released | freigegeben | valide) printed: 04.05.2022

6.4. Bestelltabelle Zubehör

Rechtecksteckverbinder Typ 2505

Hinweis:




Für weitere Rechtecksteckverbinder-Ausführungen siehe separates Datenblatt für **Typ 2505** ▶.

Zubehör	Beschreibung	Artikel-Nr.
	Rechtecksteckverbinder Typ 2505 mit 3 m-Kabel	252572 
	Rechtecksteckverbinder Typ 2505 mit 5 m-Kabel	255194 
	Rechtecksteckverbinder Typ 2505 mit 300 mm-Litzen	644068 
	Rechtecksteckverbinder Typ 2505 mit 600 mm-Litzen	162144 

Gerätesteckdose Typ 2507 nach Industriestandard Form B

Hinweis:

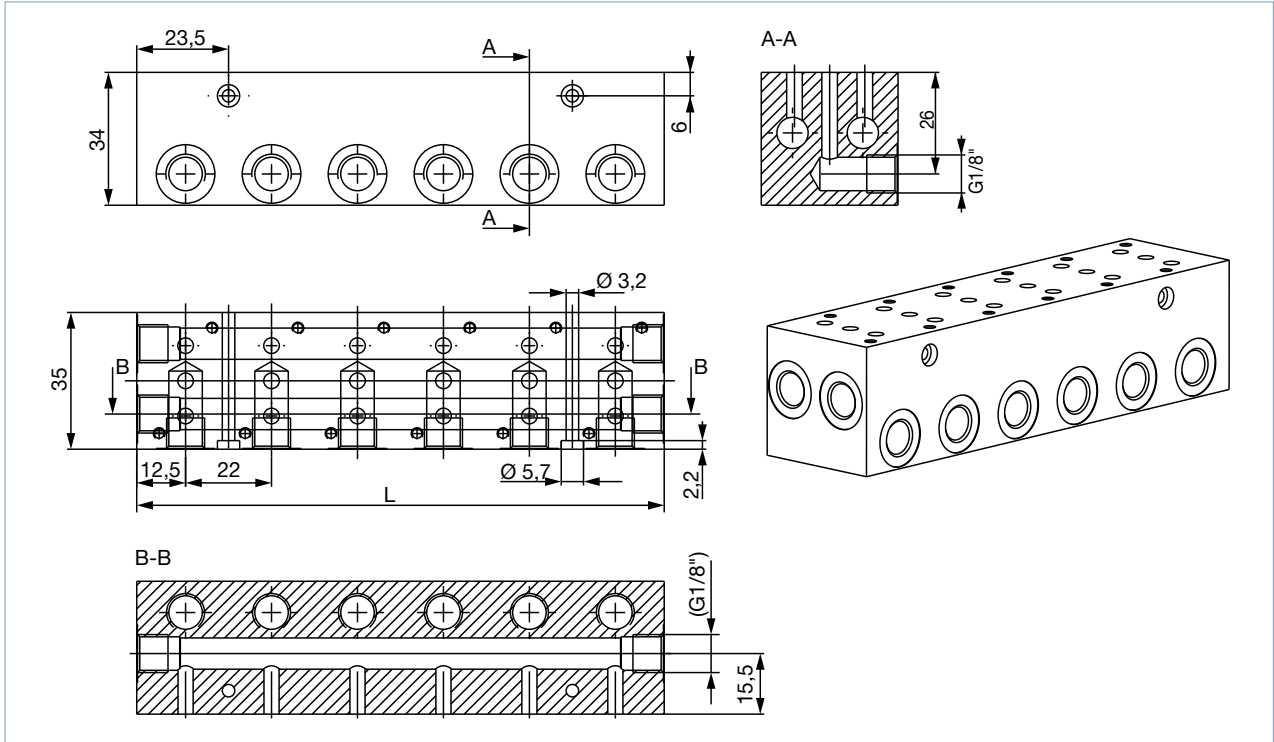
Für weitere Gerätestecker-Ausführungen siehe separates Datenblatt für **Typ 2507** ▶.

	Beschreibung	Artikel-Nr.
	Gerätesteckdose Typ 2507 nach Industriestandard Form B, ohne Beschaltung, 0...250 V AC/DC	423845 
	Gerätesteckdose Typ 2507 nach Industriestandard Form B, mit LED, 24 V AC/DC	423849 

Mehrfach-Anschlussplatten für Bürkert Flanschbild 3-Wege

Hinweis:

- Angaben in mm
- Leitungsanschluss G 1/8"
- Auf Schraubenüberstand achten!
- Werkstoff Aluminium eloxiert (schwarz)
- Weitere Ausführungen auf Anfrage



Anschlussplatte	L [mm]	Artikel-Nr.
2-fach	47	669571
3-fach	69	672633
4-fach	91	669572
5-fach	113	672661
6-fach	135	669570
10-fach	223	672660

Bürkert – Überall in Ihrer Nähe

Alle aktuellen
Adressen finden Sie auf
www.burkert.com

DTS 1000170658 DE Version: K.Status: RL (released | freigegeben | validé) printed: 04.05.2022

Belgien
Dänemark
Deutschland
Finnland
Frankreich
Großbritannien
Italien
Niederlande
Norwegen
Österreich
Polen
Schweden
Schweiz
Spanien
Tschechische Rep.
Türkei
Russland

Kanada
USA

Brasilien
Uruguay

Südafrika

Vereinigte
Arabische
Emirate

Australien
Neuseeland

China
Hong Kong
Indien
Japan
Korea
Malaysia
Philippinen
Singapur
Taiwan