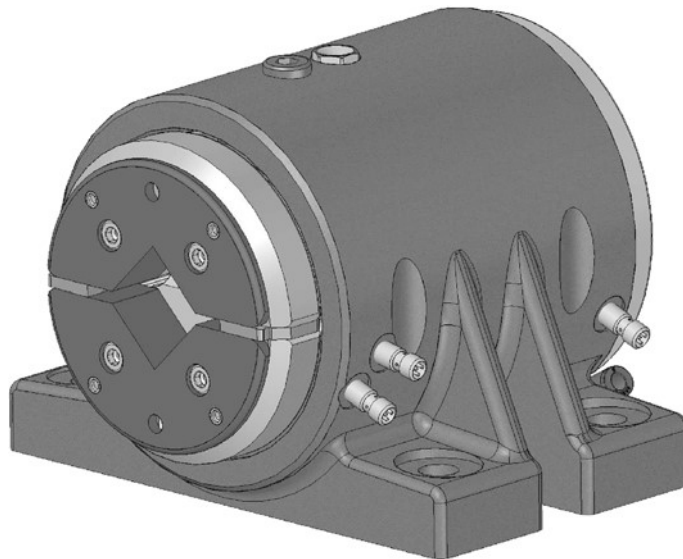
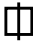




## 4.50 Boschert Lager P30

<b>P30 STO</b>	<b>Boschert</b> Pneumatik Stehlager ohne Wellenende
<b>P30 STW</b>	<b>Boschert</b> Pneumatik Stehlager mit Wellenende
<b>P30 FLO</b>	<b>Boschert</b> Pneumatik Flanschlager ohne Wellenende
<b>P30 FLW</b>	<b>Boschert</b> Pneumatik Flanschlager mit Wellenende



<b>Standard Aufnahmemmaß:</b>	 30 mm
<b>max. Baumgewicht:</b>	 800 kg
<b>max. Drehmoment:</b>	 180 Nm

### Hinweis:

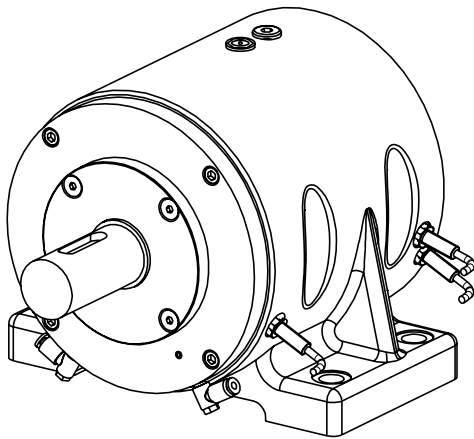
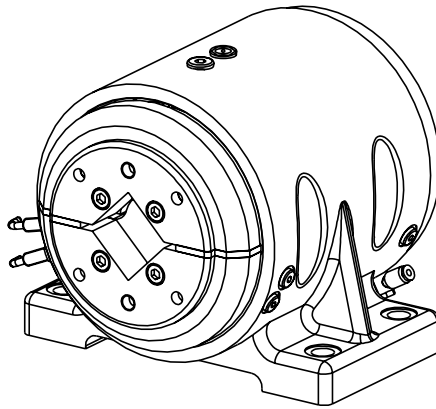
Bei kleineren Vierkantabmessungen sind die Daten reduziert.

		<b>Info</b>
<b>Typ</b>	VT	<a href="#">4.74</a>
<b>Aufnahmeformen VT</b>	VT2 / VT7	<a href="#">4.53</a>
<b>Wellenende</b>	Standard	<a href="#">4.53</a>
<b>Optionen</b>	Initiatoren	<a href="#">4.53</a>
<b>Anbauteile</b>	Bremsen	<a href="#">6.00</a>
	Rutschkupplungen	<a href="#">7.0</a>

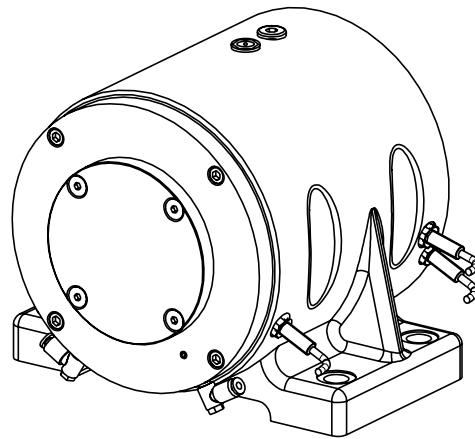
# Boschert Lager P30 Stehlagerausführung



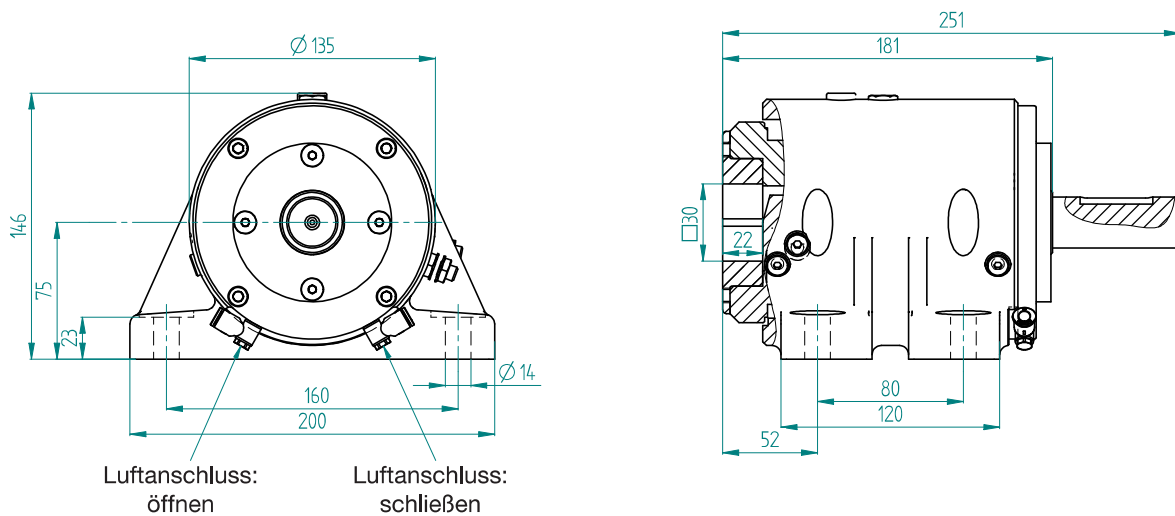
Boschert Lager P30



STW P30  
Ausführung mit Wellenende



STO P30  
Ausführung ohne Wellenende



## Details Wellenende Seite Kapitel 4.53

**4.51**

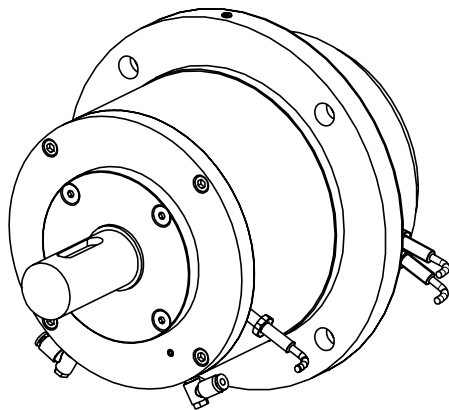
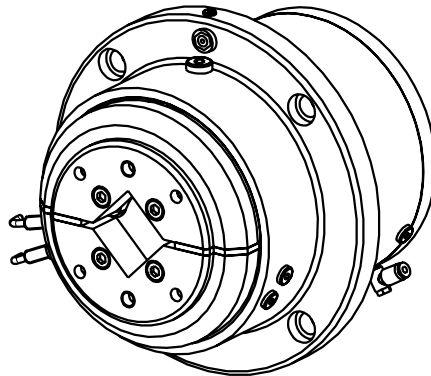
Mattenstrasse 1  
79541 Lörrach-Hauingen, Germany

infokl@boschert.de  
www.boschert.de

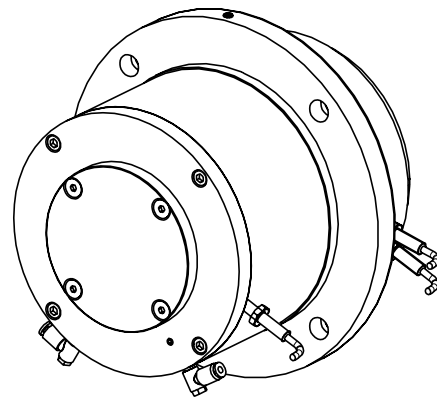
Tel.: +49 7621 9593 0  
Fax: +49 7621 55184

# Boschert Lager P30 Flanschlagerausführung

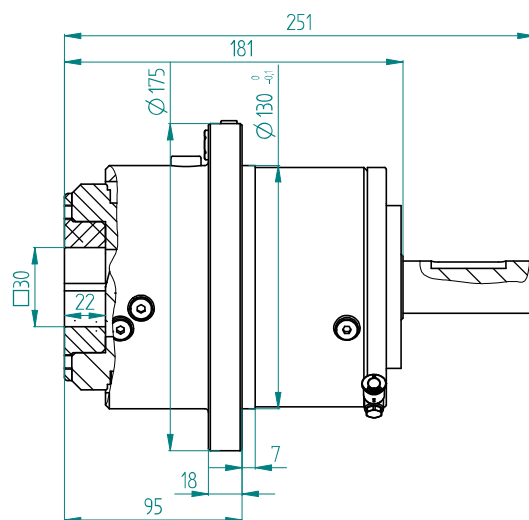
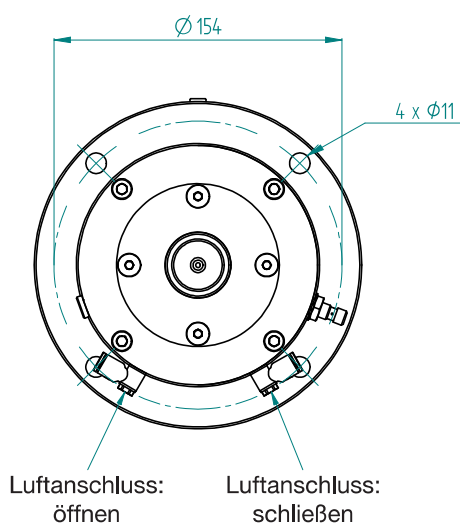
Boschert Lager P30



FLW P30  
Ausführung mit Wellenende



FLO P30  
Ausführung ohne Wellenende



## Details Wellenende Seite Kapitel 4.53

## Aufnahmeformen



VT 2

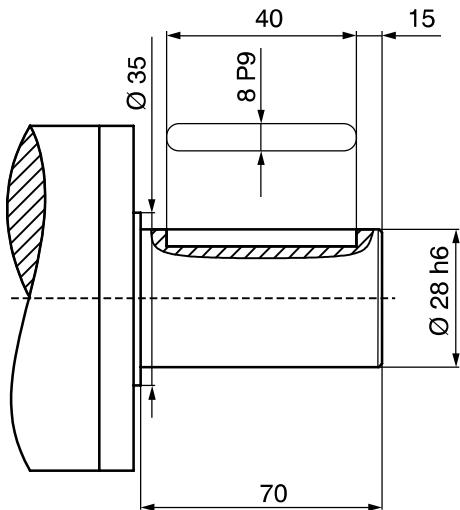
[Info 11.10](#)



VT 7

[Info 11.12](#)

## Wellenende



Standardwellenende

Sonderwellenende auf Wunsch

Max. Wellenenddurchmesser: Ø 35 mm  
(Sonderwelle ohne Anschlag)

## Initiatoren

