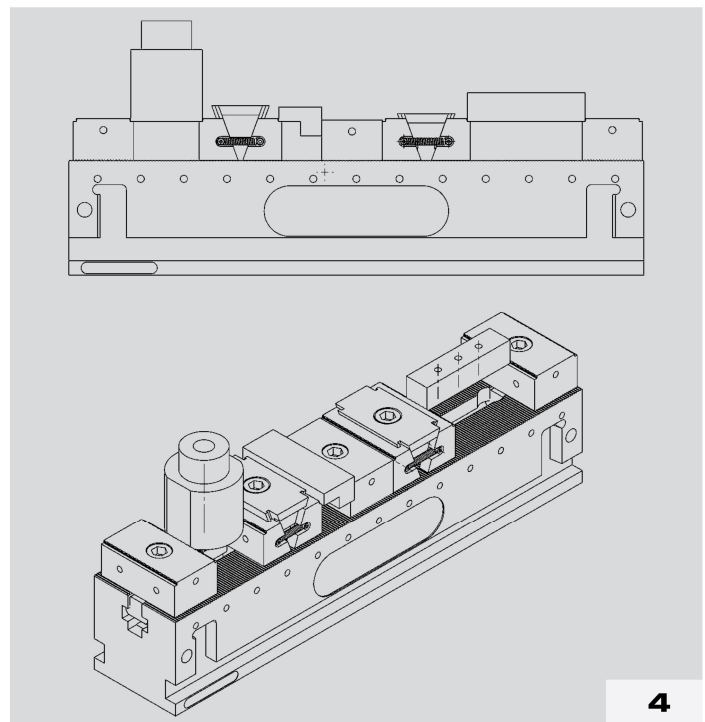
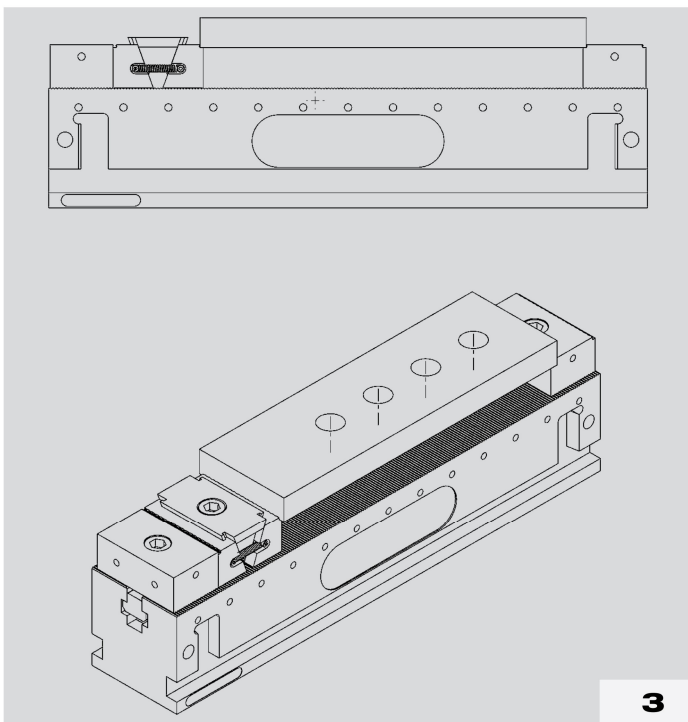
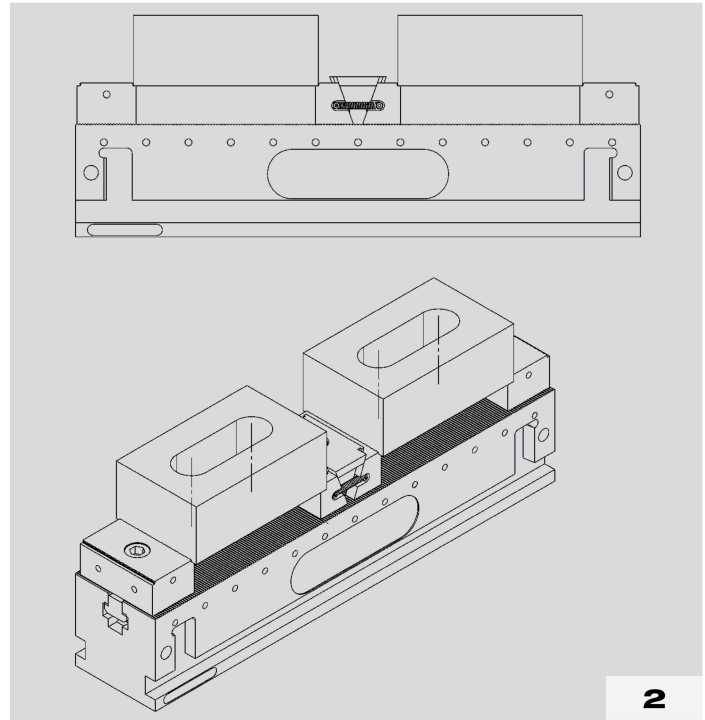
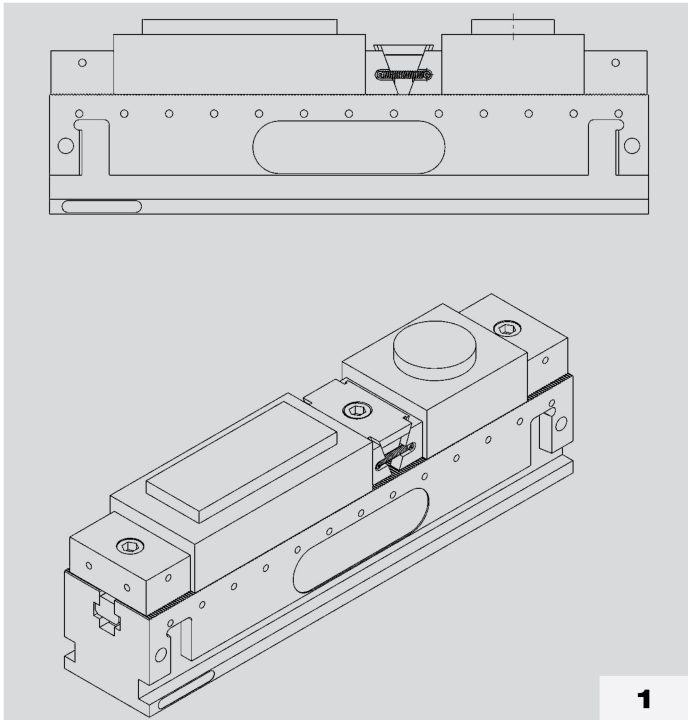




Technische Änderungen vorbehalten.

## Anwendungsbeispiele

- > **1** Spannen von Werkstücken mit glatten Spannbacken
- > **2** Spannen von Werkstücken mit Krallenbacken
- > **3** Spannen von einem Werkstück mit Krallenbacken
- > **4** Spannen von ungleichen Werkstücken mit Krallenbacken



## Nr. 6540H

### Spannhaken mechanisch

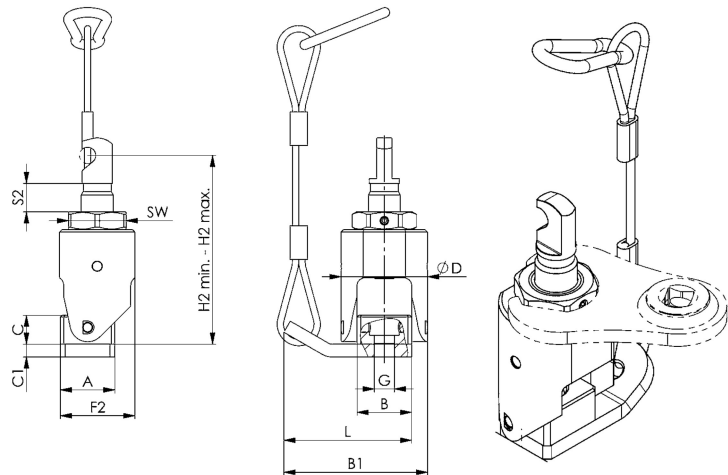
Vergütungsstahl, brüniert.  
Inklusive Sicherungssatz 6540KS und passendem  
Ringschlüssel 685Md.



Bestell-Nr.	Größe	Nut	G	max. zulässiges Drehmoment [Nm]	max. erreichbare Spannkraft [kN]	SW	Gewicht [g]
374934	12	14, 16, 18	M12	45	15	36	853
374959	16	18, 20, 22, 24	M16	90	40	46	1902
376517	20	22-28	M20	190	75	65	6037
376533	24	28-36	M24	300	120	65	6040

#### Hinweis:

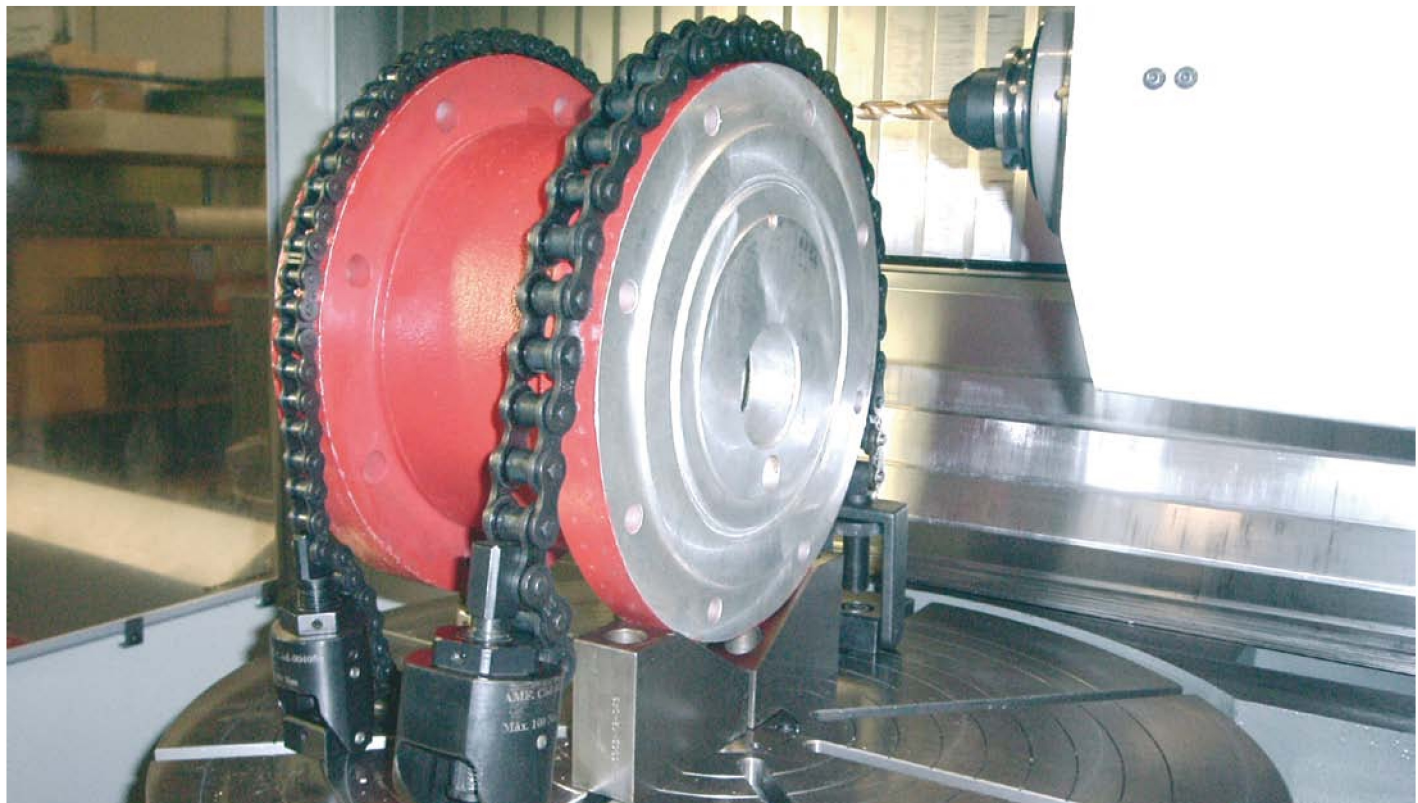
Montage ausschließlich mit dem AMF Befestigungssatz 6541 für Spannhaken und dem Sicherungssatz 6540K.



#### Maßtabelle:

Bestell-Nr.	Größe	A	B	B1	C	C1	ØD	F2	H2 min.	H2 max.	L	Spannhub S2
374934	12	34	34	90	18	8	54	47	100	118	80	18
374959	16	37	44	120	25	10	70	62	122	153	107	31
376517	20	58	64	151	41	10	98	86	195	250	134	55
376533	24	58	64	151	41	10	98	86	199	260	134	61

CAD



Technische Änderungen vorbehalten.