

## Nr. 6848HG

### Verschlossspanner horizontal mit grünem Handgriff



Bestell-Nr.	Größe	F1	Gewicht [g]	€/St.		
		[kN]		ab 1	ab 10	ab 100
557563	2	1,6	120	34,70	30,40	25,90
557564	3	3,2	330	52,50	46,10	39,00
557565	4	7,0	810	92,00	79,50	67,50

Auch in Ausführung „EDELSTAHL rostfrei“ (Nr. 6848HNIG) lieferbar!

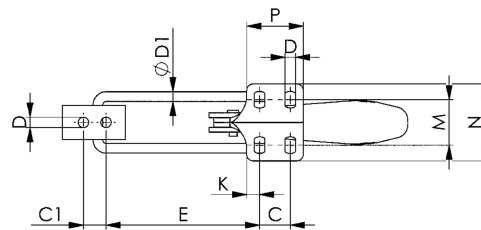
## Nr. 6848HT

### Verschlossspanner horizontal mit schwarzem Handgriff

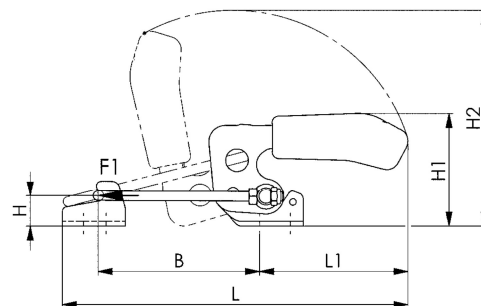


Bestell-Nr.	Größe	F1	Gewicht [g]	€/St.		
		[kN]		ab 1	ab 10	ab 100
558056	2	1,6	120	35,20	30,90	26,30
558057	3	3,2	330	52,50	46,10	39,00
558058	4	7,0	810	92,00	79,50	67,50

Auch in Ausführung „EDELSTAHL rostfrei“ (Nr. 6848HNIT) lieferbar!



CAD



### Zubehör und Empfehlungen



Nr. 6847SU,  
Seite 81



Nr. 6848V,  
Seite 62

### Maßtabelle:

Größe	B min.	B max.	C	C1	D	ØD1	E min.	E max.	H	H1	H2	K	L min.	L max.	L1	M	N	P
2	42,0	76	13	11	5,2	4	38,0	72	12	47,0	99,0	6,4	125	159	69	19,5-23,5	38,0	26,0
3	53,5	101	19	14	6,5	6	48,5	96	19	70,0	136,0	8,0	169	216	93	24,5-32,0	48,0	35,0
4	66,0	130	32	19	8,5	8	59,0	123	26	94,5	168,0	9,5	209	273	111	35,0-46,0	64,5	53,5