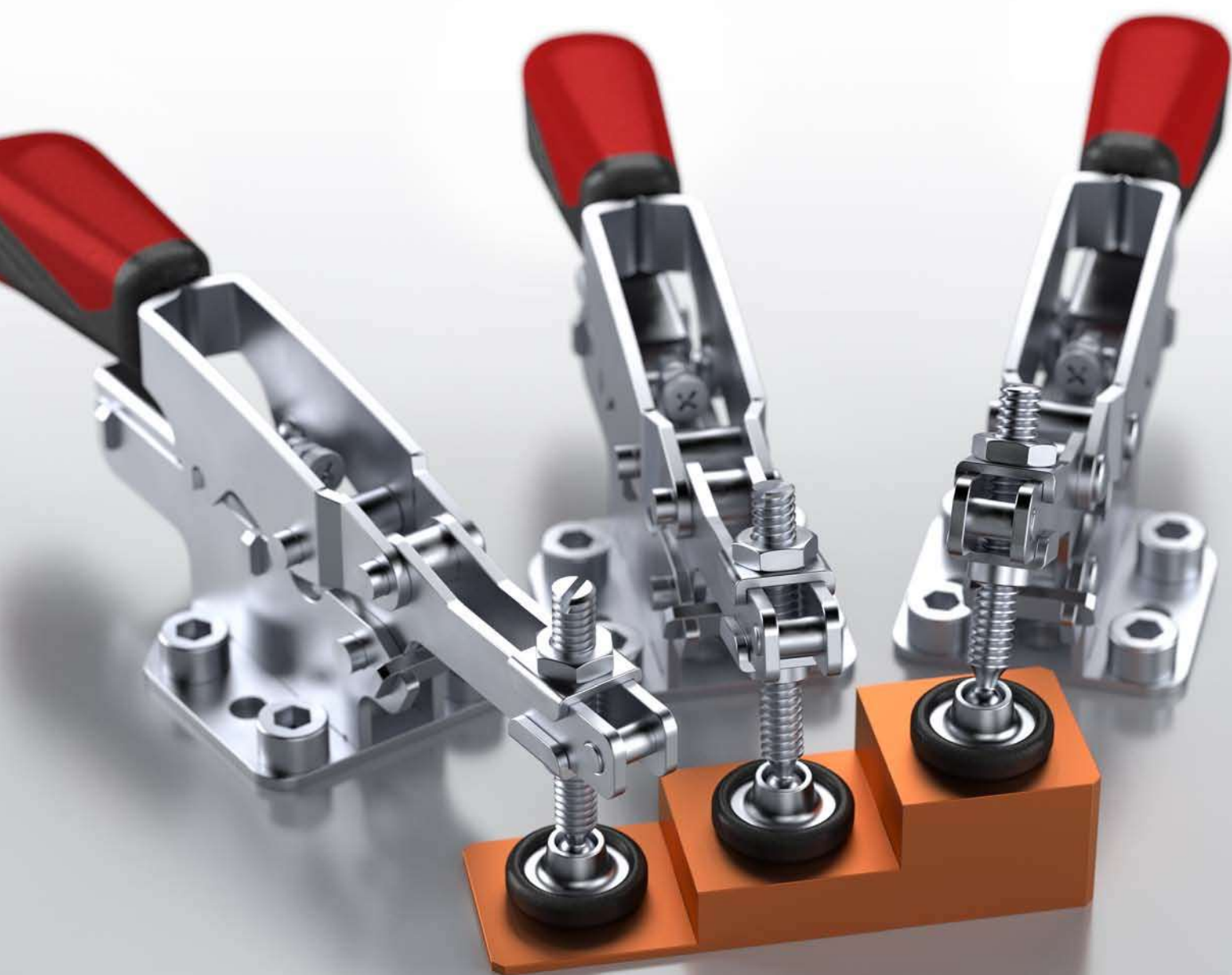




VARIABLE SCHNELLSPANNER

Die Vorteile auf einen Blick:

- > Variable Spannhöhe
- > Spannen von unterschiedlichen Werkstücken
- > Einsatz bei kleinen Losgrößen
- > Einstellbare Spannkraft
- > Ergonomischer 2-Komponentengriff
- > Verliersicherung am Spannarm



Nr. 6870F

Waagrechtspanner mit variabler Spannhöhe

mit offenem Haltearm und waagrechtstem Fuß.

Schnellspanner mit stufenloser Ausgleichfunktion für Werkstücke mit unterschiedlichen Spannhöhen.

Verzinkt und passiviert.

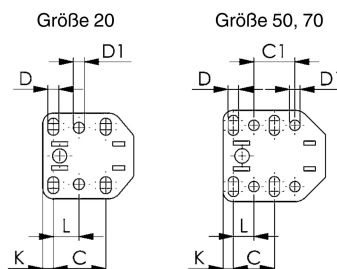
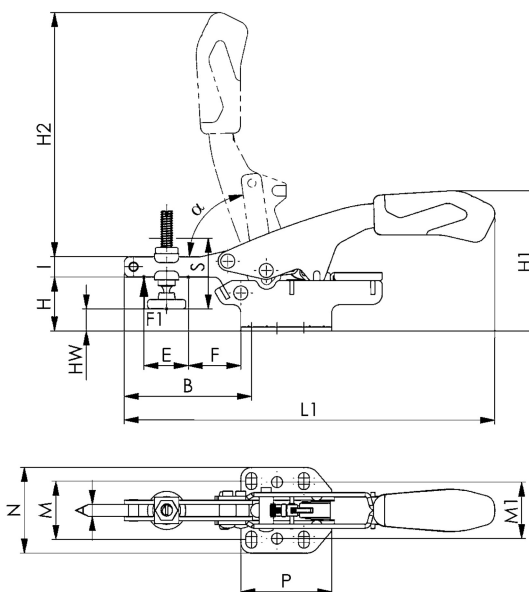
Ergonomischer, ölbeständiger Handgriff mit großer Handauflage und weicher Komponente. Verliersicherung für die Andrückschraube am Spannarm-Ende.

Komplett mit verzinkter Andrückschraube.



CAD

Bestell-Nr.	Größe	F1 [kN]	automatischer Höhenausgleich S [mm]	maximaler Höhenausgleich [mm]	Andrückschraube	Gewicht [g]	€/St.	€/St.	€/St.
							ab 1	ab 10	ab 100
560895	20	2	20	35	M6 x 49	345	31,50	29,70	28,40
560896	50	3	35	40	M8 x 50	520	32,50	31,00	29,30
560897	70	3	35	60	M8 x 66	575	33,40	31,80	30,10



Zubehör und Empfehlungen



Nr. 6875, Seite 166



Nr. 6878K, Seite 172



Nr. 6878AR, Seite 174



Maßtabelle:

Order no.	Size	A	B	C	C1	D	D1	E	F	H	H1	H2	HW min.	HW max.	I	K	L	L1	M	M1	N	P	α
560895	20	6,1	63	26,0	-	5,5	5,5	22,0	26,0	27	70	121	-7,0	11,0	10	5,3	12,7	184	26 - 32	28	42,5	45,0	82 °
560896	50	8,4	104	25,4	25,4	6,5	6,5	35,2	22,2	23	72	174	-8,9	1,5	13	6,3	12,7	261	32 - 44	38	57,0	63,5	82 °
560897	70	8,5	104	25,4	25,4	6,5	6,5	35,0	50,0	41	90	174	-6,6	19,7	13	6,3	12,7	261	32 - 44	38	57,0	63,5	82 °

Unverbindliche Preisempfehlung ohne MwSt. - Technische Änderungen vorbehalten.