



TECHNICAL DATA / DONNÉES TECHNIQUES / DATI TECNICI

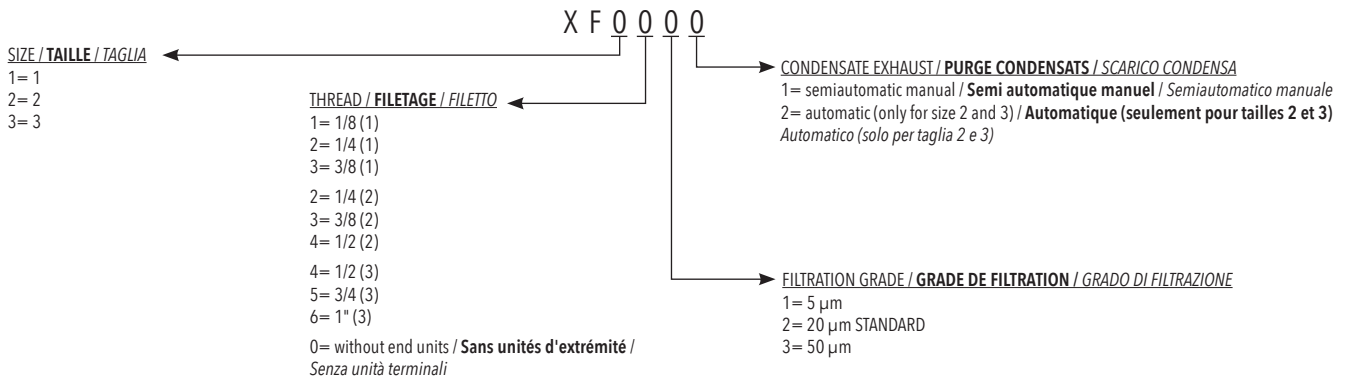
Fluid / Fluide / <i>Fluido</i>	Air / Air / <i>Aria</i>		
Maximum pressure / Pression Max / <i>Pressione Max</i>	15 bar		
Temperature / Température / <i>Temperatura</i>	-10° C / +50° C		
Filtration grade / Grade de filtration / <i>Grado di filtrazione</i>	5 - 20 - 50 µm		
6 bar flow rate with Δp 1bar / Débit à 6 bar avec Δp à 1bar / <i>Portata a 6 bar con Δp 1bar</i>	1=1900 NI/min	2=3750NI/min	3=6250NI/min
Bowl capacity / Volume / <i>Capacità tazza</i>	1=22cm ³	2=46cm ³	3=89,5cm ³
Wall clamping screws / Vis pour fixation / <i>Viti per fissaggio</i>	1=M4X14	2=M5X18	3=M6X20

STANDARD PRODUCTS / PRODUIT STANDARD / PRODOTTI STANDARD

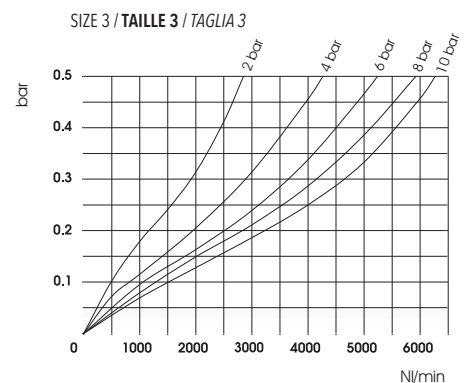
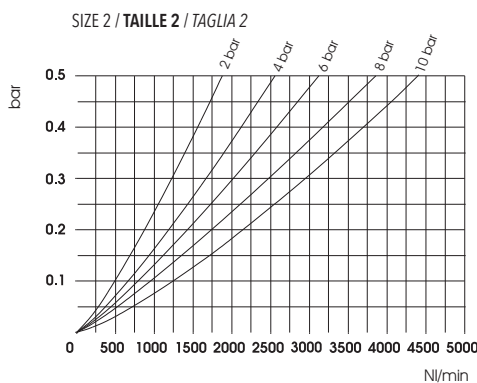
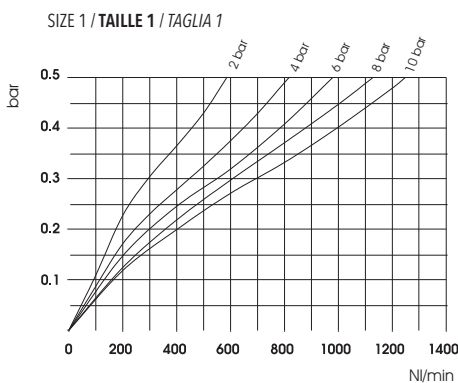
Code Code Codice	Size Taille Taglia	Thread Filetage Filetto	Filtration Filtration Filtrazione	Flow rate Débit Portata	Exhaust Purge Scarico
XF1221	1	1/4	20µm	1900NI/min	S/M
XF1321	1	3/8	20µm	1900NI/min	S/M
XF2321	2	3/8	20µm	3750NI/min	S/M
XF2421	2	1/2	20µm	3750NI/min	S/M
XF2422	2	1/2	20µm	3750NI/min	A
XF3521	3	3/4	20µm	6250NI/min	S/M
XF3621	3	1"	20µm	6250NI/min	S/M
XF3622	3	1"	20µm	6250NI/min	A

S/M: Semi-automatic / Manual / **Semi-automatique** / **Manuel** / *Semiautomatico* / *Manuale*
A: Automatic / **Automatique** / *Automatico*

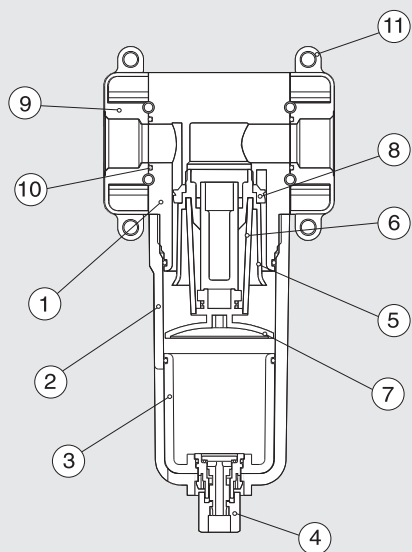
ORDERING CODE / CODIFICATION / CHIAVE DI CODIFICA



FLOW CHARACTERISTICS / COURBES DE DEBIT / CARATTERISTICHE DI FLUSSO

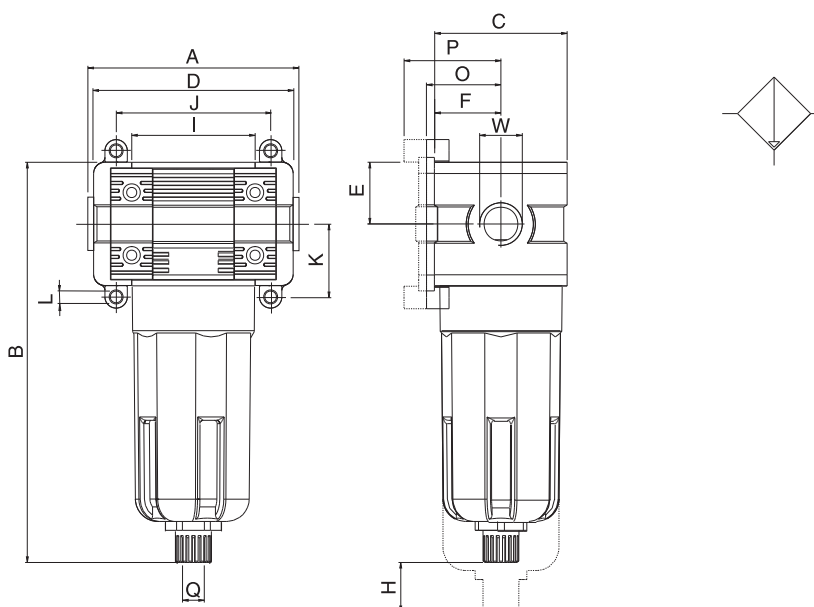


COMPONENTS / COMPOSANTS / COMPONENTI



1	Body / Corps / Corpo	polymer / polymère / polimero
2	bowl / bol / tazza	polymer / polymère / polimero
3	glass / verre / bicchiere	polymer / polymère / polimero
4	condensate exhaust / purge condensats / scarico condensa	polymer / polymère / polimero
5	filter ring / joint de filtre / portafiltro	polymer / polymère / polimero
6	filtering cartridge / cartouche filtrante / cartuccia filtrante	sintered bronze / bronzo sinterizzato
7	deflector / deflecteur / deflettore	polymer / polymère / polimero
8	slinger / bague / centrifugatore	polymer / polymère / polimero
9	end part / terminale / terminale	zama
10	o-ring / joint torique	NBR
11	fixing element / element fixation / elemento fissaggio	zama

DIMENSIONS / DIMENSIONS / DIMENSIONI



	A	B	C	D	W	E	F	H	I	J	K	L	O	P	Q
Size 1	75,5	146	45	72	1/8 - 1/4 - 3/8	21	22,5	39	43	54	26	M4	26	32,5	1/8
Size 2	89	178,5	59	89	1/4 - 3/8 - 1/2	27,5	28,5	48	55	69	32,5	M5	32	38,5	1/8
Size 3	106	197,5	70	100	1/2 - 3/4 - 1	32,5	35	50	65	79	38	M6	38,5	45	1/8