



Digital gauges are used to measure system pressure and thanks to lithium batteries don't need separate power supply. They can measure on 6 different scales and they're available either for positive or negative pressure (for vacuum purposes).

Manomètre digital est utilisé pour mesurer la pression et grâce à la batterie au lithium pas besoin d'alimentation supplémentaire. Il dispose de 6 plages de pression et est prévu pour des pressions positives ou négatives (pour le vide).

I manometri digitali servono per la misurazione della pressione dell'impianto e grazie all'utilizzo di batterie al litio non necessitano di alimentazione supplementare. Misurano su 6 diverse scale e sono disponibili per pressione positiva che negativa (vacuum).

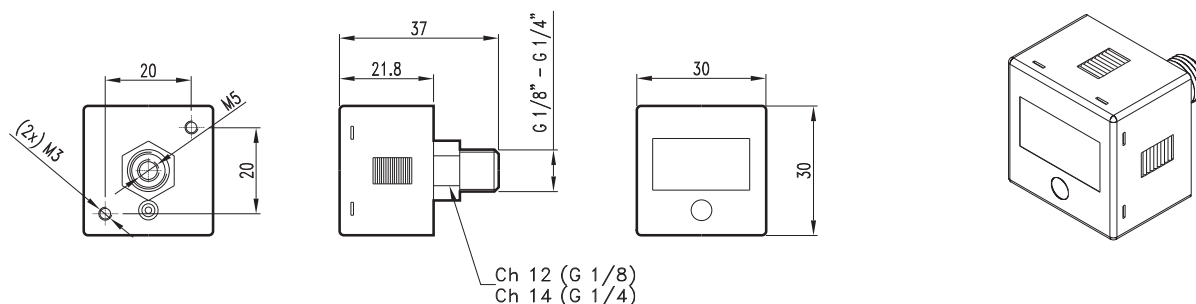
STANDARD PRODUCTS / PRODUITS STANDARD / PRODOTTI STANDARD

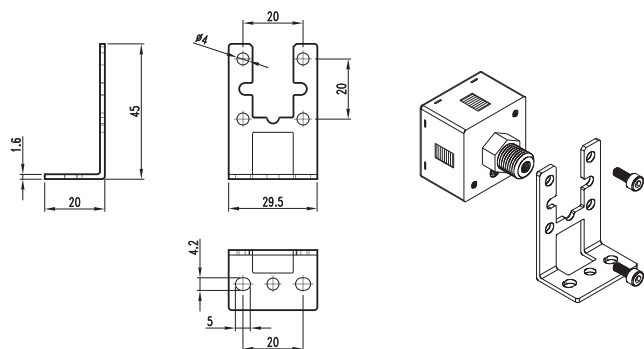
Code Code Codice	Type Type Tipo	Thread Filetage Filetto
DM118	gauge / manomètre / manometro	1/8
DM218	vacuum / vide / vuoto	1/8
DM114	gauge / manomètre / manometro	1/4
DM214	vacuum / vide / vuoto	1/4

TECHNICAL DATA / DONNÉES TECHNIQUES / DATI TECNICI

Type / Type / Tipo	Positive pressure / Pression positive / Pressioni positive	Vacuum / Vide / Vuoto
Pressure range / Pression / Pressione nominale	0 - 10 bar	-1,01 - 0 bar
Max pressure / Max pression / Pressione massima	15 bar	3 bar
Set pressure revolution Set de pression Set pressione	kPa	-
	MPa	0.001
	kgf/cm2	0.01
	bar	0.01
	psi	0.1
mmHg	-	1
Repeatability / Répétabilité / Ripetibilità	<+ 0.2% F.S. +1 digit	<+ 1% F.S. +1 digit
Fluid / Fluide / fluido	Filtered air, non corrosive, non fiammeble gas / Air filtré, non corrosif, ininflammable / aria filtrata, gas non infiammabili	
Corrent consumption / Consommation de courant / assorbimento	< 40 mA (with no load)	
Temperature range / Température / Temperatura	0° C - 50°C	
Environment / Environnement / Classe isolamento	IP65	
Port size / Taille du port / Connessione	1/8/M5 - 1/4/M5	
Weight / Poids / Peso	40 gr	

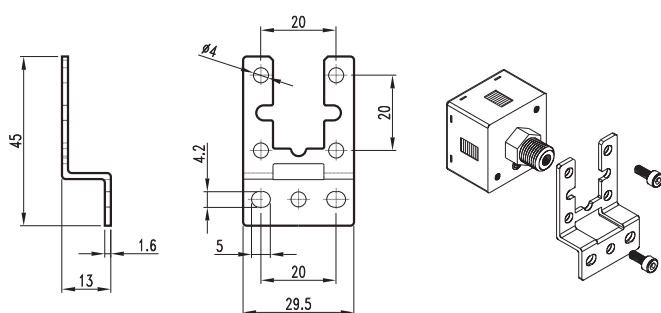
DIMENSIONS / DIMENSIONS / DIMENSIONI





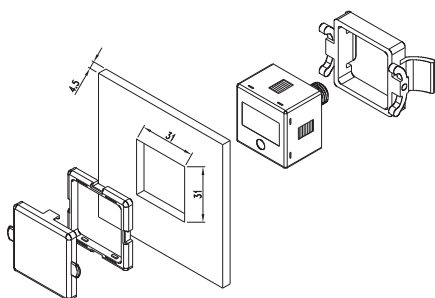
MOUNTING BRACKET L TYPE
SUPPORT DE MONTAGE TYPE L
STAFFA DI MONTAGGIO A L

CODE
AR4317



MOUNTING BRACKET S TYPE
SUPPORT DE MONTAGE TYPE S
STAFFA DI MONTAGGIO A S

CODE
AR4318



KIT FOR PANEL MOUNTING
KIT DE MONTAGE POUR PANNEAU
KIT PER MONTAGGIO A PANNELLO

CODE
AR4316