

ISM-4000

Produktmerkmale

- 4-Kanal Multiplex-Lichtschranke mit moduliertem Infrarotlicht
- Reichweite bis 60 m
- Menügesteuerte Bedienung über Display
- Manuell- / Automatikbetrieb umschaltbar
- Permanente Sensorüberwachung mit Fehlerausgang
- Testfunktion
- Einschalt- und Ausschaltverzögerung einstellbar
- potentialfreier Schaltausgang 60 V / 100 mA je Kanal
- Alarmausgang für Leistungsgrenze
- Testeingang für externe Prüfeinrichtung
- Sender- und Empfängeranschlüsse kurzschlussfest
- Master-Slave Betrieb
- Hutschienenbefestigung nach EN 60715

Kurzbeschreibung

Die Lichtschrankenverstärker der ISM-Serie sind konzipiert für Bereiche mit hoher Reichweite oder Verschmutzung, bei denen andere Lichtschranken ihre Leistungsgrenze weit überschritten haben.

Das System, bestehend aus Verstärker, Sender IT... und Empfänger IR..., hat eine sehr hohe Leistung, wodurch Entfernungen bis zu 60 m realisiert werden. Die Modulation des Infrarotlichts gibt dem System zusätzlich eine Unempfindlichkeit gegen Fremdlicht, Störimpulse und anderen Lichtschranken.

Der Verstärker verfügt über eine automatische Leistungseinstellung mit der die Sendeleistung auf die speziellen Umgebungsbedingungen der Anwendung angepasst wird. Zur Erhöhung der Funktionssicherheit ist eine permanente Sensorüberwachung vorhanden, die Fehler an den Sensoren erkennt und diese dem Bediener durch den Alarmausgang signalisiert. Auf dem Display ist zusätzlich die genaue Fehlerursache, Kurzschluss oder Drahtbruch am Sender oder Empfänger, ablesbar. Potentialfreie und kurzschlussfeste Schaltausgänge geben den Status der Lichtstrecke, frei oder unterbrochen, an die nachgeschaltete Auswerteeinheit weiter.

Als ein weiteres Ausstattungselement ist ein Testeingang integriert, mit dessen Hilfe eine Untersuchung des Lichtschrankensystems auf seine Funktionstüchtigkeit möglich ist. Hierbei werden die Sender bei Aktivierung abgeschaltet und die Schaltausgänge müssen ihren Status ändern.

Bei einem Bedarf von mehr als 4 Kanälen ist ein synchronisierter Betrieb, um Beeinflussungen unter den Kanälen zu verhindern, weiterer Geräte über den Master-Slave Anschluß möglich.

Als Besonderheit bietet das Gerät, aufgrund der integrierten seriellen Schnittstelle, die komfortable Bedienung über den PC an (Software optional erhältlich).



Sicherheitshinweis

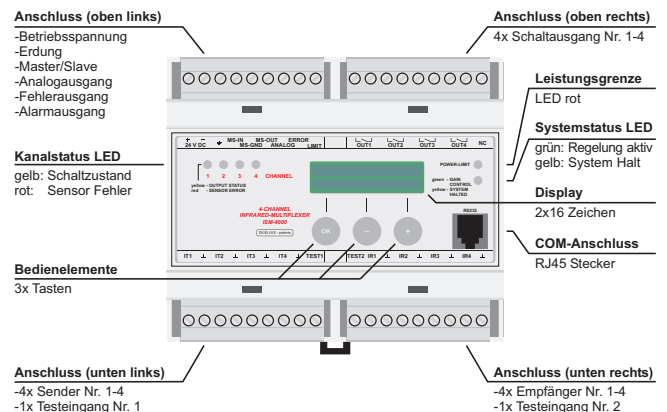


Warnung!

Die Lichtschrankenverstärker ISM-... sind keine Sicherheitssysteme und dürfen nicht als solche verwendet werden.

Der Einsatz der Geräte ist nicht zulässig für Anwendungen, bei denen die Sicherheit von Personen von der Gerätefunktion abhängt.

Geräteübersicht



Bestelltablelle

Type	Bestellbezeichnung
ISM-4000 steckbar	ISM-4000/24VDC
Zubehör	
Kommunikationskabel	CAB-COM-2m
Netzteil 95...265 V AC	PSU-1000S/95-265VAC
Schutzgehäuse	PanBox 1x4

ISM-4000

Technische Daten (bei 20 °C, 24 V DC)

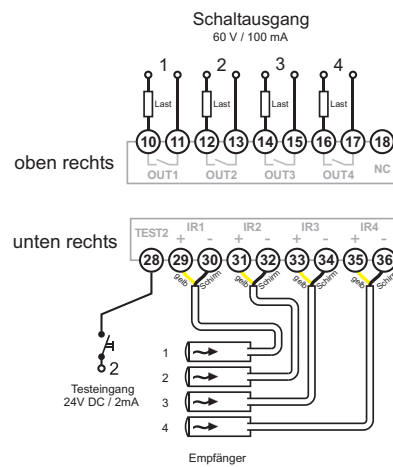
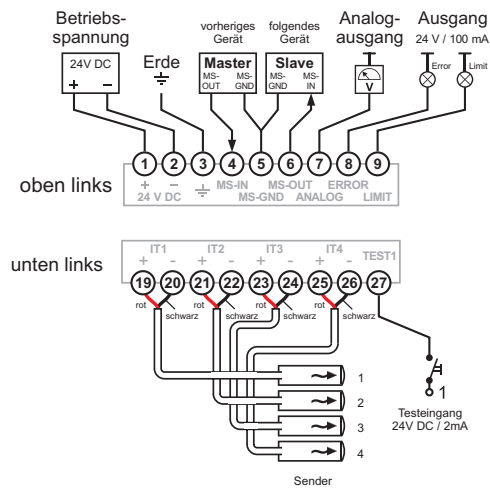
Betriebsspannung	24 V DC / ±20%
Leistungsaufnahme (max.) ¹	4,1 W
Verlustleistung (max.) ¹ (EN 61439)	4,1 W
Messverfahren	moduliertes Infrarotlicht
Sendefrequenz	4,0 kHz
Sendeleistung	manuell / automatisch
Grundleistung	low / high
Schaltverhalten	hell- / dunkelschaltend
Multiplexgeschwindigkeit	34 ms
Schaltverzögerung	0...60 s
MTBF (IEC 61709)	$6,4 \cdot 10^5$ h ($T_a = 40$ °C)
Betriebstemperatur	0 °C ... 50 °C
Lagertemperatur	-10 °C ... 60 °C
Gehäusewerkstoff	NORYL (selbstverlöschend)
Schutzart (EN 60529)	IP20
Montage	Hutschiene EN 60715
Elektrischer Anschluss	Schraubklemme steckbar 0,14 - 2,5 mm ²

Schaltausgang	Schließer (Halbleiterrelais) potentialfrei, kurzschlussfest	
Schaltwerte (max.)	100 mA / 60 V AC (DC)	
Reaktionszeit	36 ms	
Alarmausgang	pnp, 24 V DC	
Strombelastbarkeit (max.)	100 mA	
Errorausgang	pnp, 24 V DC	
Strombelastbarkeit (max.)	100 mA	
Testeingang	max. 30 V DC / 2 mA	
Ansprechspannung	Low < 5 V DC; High > 15 V DC	
Analogausgang	0...10 V DC oder 10...0 V DC	
COM-Schnittstelle	RS232	

max. Reichweite (Einweg)	Empfänger IRL-...	Empfänger IR-..., IRH-...
Sender IT-..., ITL-...	10 m	15 m
Sender IT-...HP, ITH-...	12 m	25 m
Sender ITA-...	25 m	60 m

¹ Ohne Lasten an den Ausgängen

Anschlussschema



Maßzeichnung (in mm)

