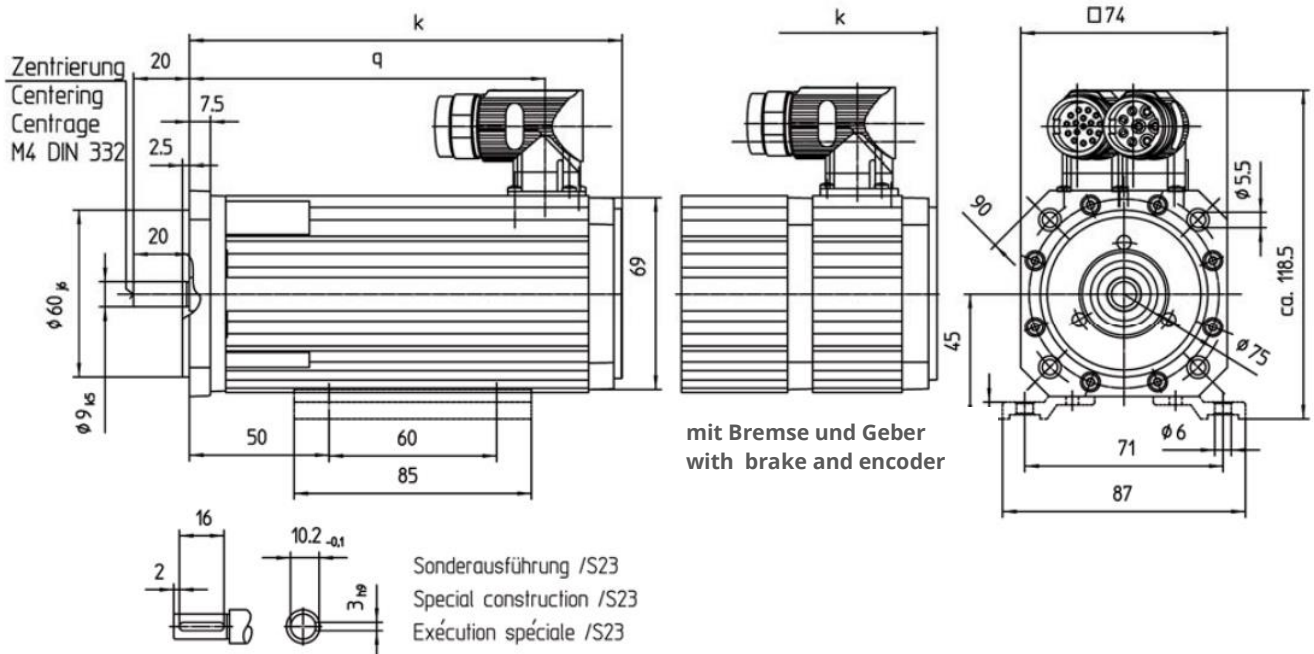


AC-ASYNCHRON-MOTOREN

IP65, UNBELÜFTET, B14, B3/B5

DMQ 69

400 V, 50/100 Hz



Typ	q	Ohne Geber und Bremse [mm]	Mit Geber [mm]	Mit Bremse [mm]	Mit Geber und Bremse [mm]
244-1	107,5	134,5	189,0	176,0	236,0
246-1	127,5	154,5	209,0	196,0	256,0
248-1	147,5	174,5	229,0	216,0	276,0

Typ	Drehzahl speed n _N [min ⁻¹]	Nennmoment rated torque M _N [Nm]	Nennleistung rated power P _N [kW]	Nennstrom rated current I _N [A]	Wirkungsgrad efficiency η [-]	Trägheitsmoment Inertia J [10kgm ²]	Gewicht Weight m [kg]
4-polig, 100 Hz, 400 V							
244	2800	0,22	0,06	0,31	0,44	0,21	1,7
246	2800	0,28	0,08	0,47	0,46	0,29	2,1
248	2800	0,38	0,11	0,64	0,49	0,38	2,6
4-polig, 50 Hz, 400 V							
244	1400	0,23	0,03	0,19	0,27	0,21	1,7
246	1400	0,33	0,04	0,26	0,33	0,29	2,1
248	1400	0,39	0,05	0,36	0,34	0,38	2,6

Änderungen vorbehalten.