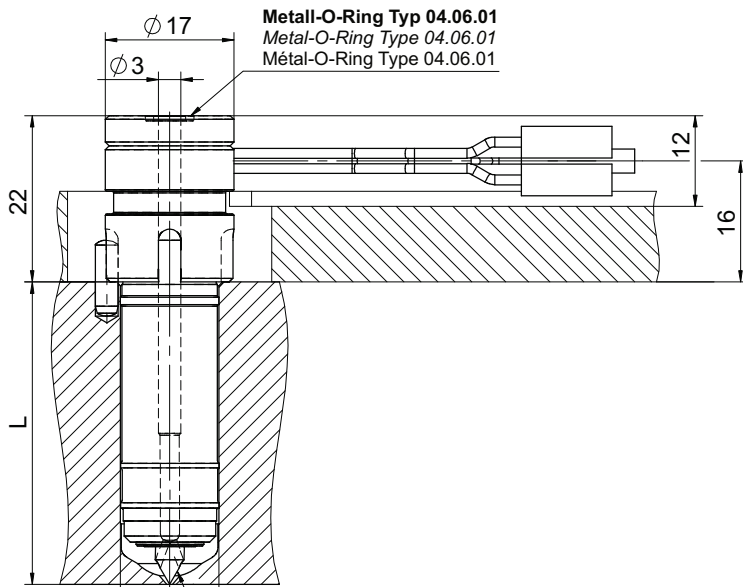
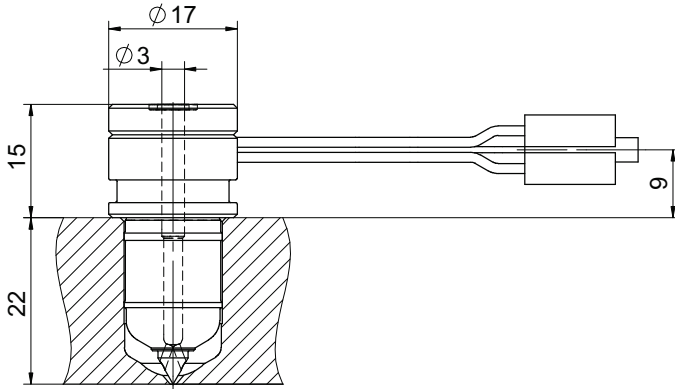
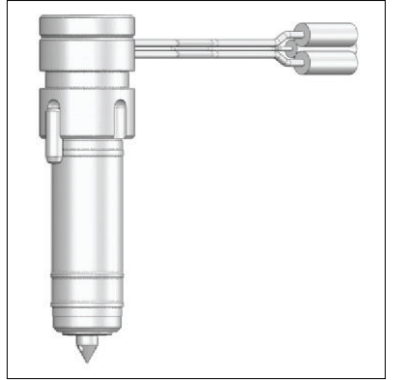


# First-Line-tip

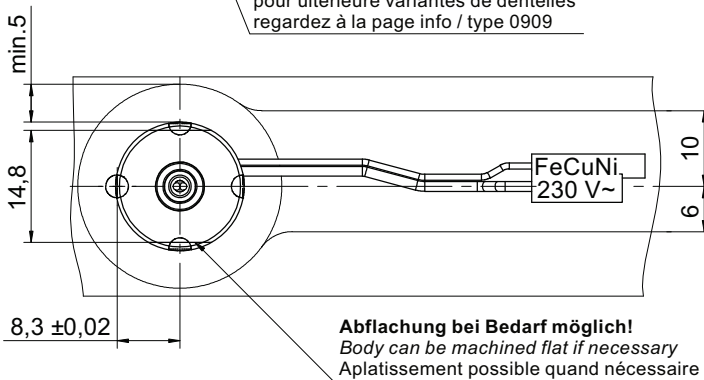
# TYP 01.010.13.

**Standard Düse mit Spitze**  
 Standard nozzle with tip  
 Buse d'injection standarde avec pointe

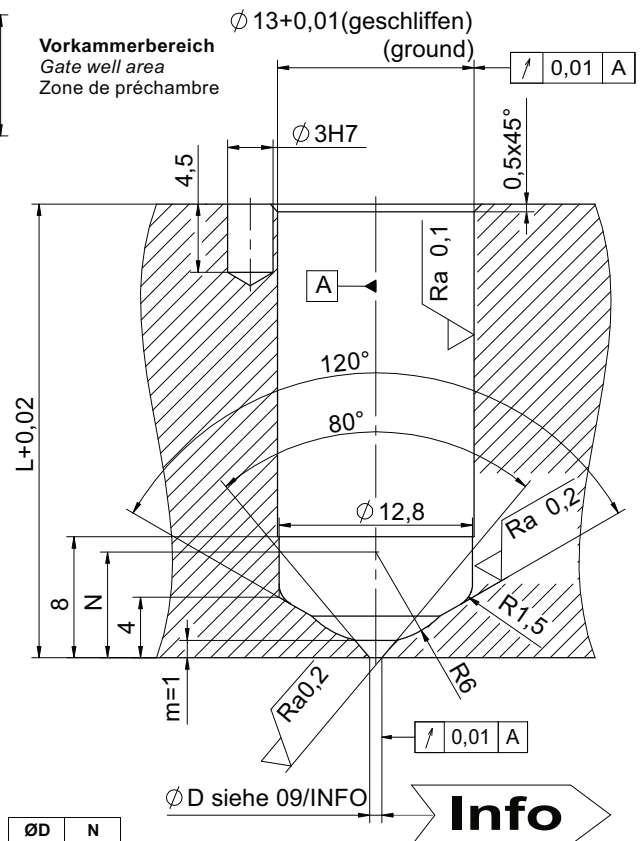
**Zwischengröße und Sonderlänge auf Anfrage !**  
 Custom lengths and diameters available!  
 Intervalle grandeur et spécial longueur á demande!



**weitere Spitzenvarianten siehe Info / Typ0909**  
 for other tip version please look into info / type 0909  
 pour ultérieure variantes de dentelles regardez à la page info / type 0909



Bezeichnung	L	Watt
Typ 01.010.13	22	90
	40	110
	50	110
	60	110
70	114	
<b>max. Sonderlänge</b> max. custom length max. spécial longueur	120	auf Anfrage
<b>max. Spritzdruck in bar</b> max. pressure in bar pression max. en bar	<b>Info</b> siehe Ty0901	



ØD	N
0,4	6,91
0,6	6,89
0,8	6,87
1,0	6,85
1,2	6,82
1,5	6,79
1,8	6,74
2,0	6,71

**Maß "m" - kann bei, D unter 1mm, bis auf 60% der Länge reduziert werden !**  
 If gate diameter D is less than 1mm - dimension "m" can be reduced by 60%!  
 Quand D est en dessous de 1mm, la mesure "m" peut être diminuée jusqu'à 60% de la longueur !

