

# IS 280

INKREMENTALER WELLENGEBER

sehr kleine Bauform  
alle Teilungen bis 512/Umdr.  
4.75 bis 30 Volt, RS 422A kompatibel  
max. 100 kHz Impulsfrequenz



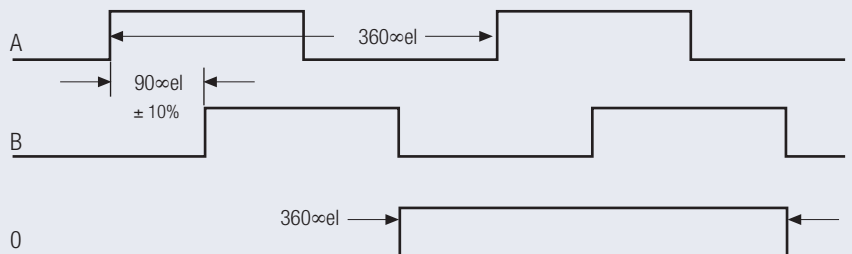
## ELEKTRISCHE DATEN

Spannungsversorgung	4.75-30 V DC
Stromaufnahme	max 40 mA (im Leerlauf)
Ausgangsschaltung	Gegentakt, RS 422A kompatibel
Frequenz	max. 100 kHz
Signalpegel (high)	$U_b - 0.7$ Volt
Signalpegel (low)	0.25 Volt (max)
Kurzschlußfest	100 %

## MECHANISCHE DATEN

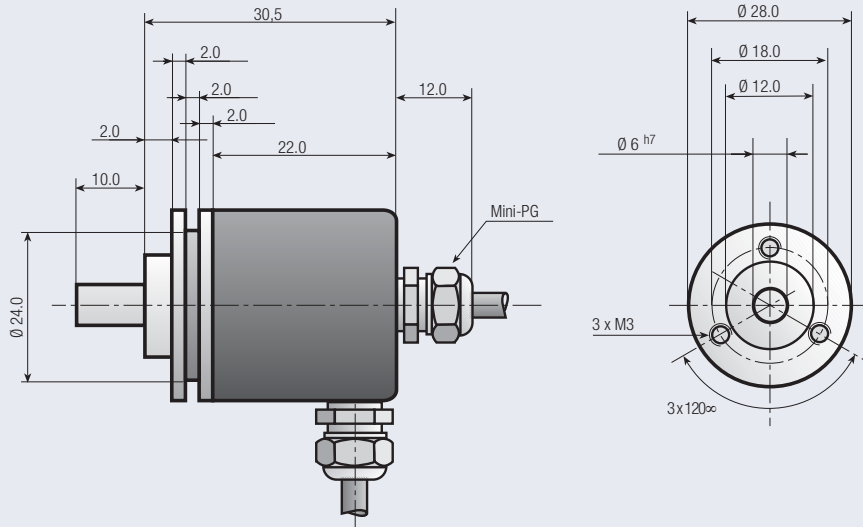
Gehäuse	Aluminium
Flansch	Aluminium
Welle	Stahl
Höchstzul. Drehzahl	6000 U/min.
Drehmoment	> 0.04 Nm
Wellenbelastung	axial 20 N, radial 20 N
Schutzart	IP 65 nach DIN 40 050
Arbeitstemperatur	-20° C bis +70° C
Gewicht	ca. 110 g

## AUSGANGSSIGNALE



A voreilend B (rechtsdrehend auf Welle gesehen)  
Alle Ausgangssignale invertiert lieferbar.

Zeichnung erhältlich als:  
dxf, iges, step, sld file



**BESTELLCODE**

**IS 280** - [ ] [ ] [ ] [ ] [ ] [ ] [ ] [ ] - [ ] [ ] [ ] [ ] [ ]  
a b c d e f g h Teilungen

- a **Bauart**  
IS=Inkremental, Vollwelle
- b **Seriennummer**  
280
- c **Wellendurchmesser D**  
04=4 mm
- d **Mechanische Optionen**  
0=Keine

- e **Anschluß**  
0=2 m Kabel
- f **Anschlußpunkt**  
A=Axial  
R=Radial
- g **Signalausgang**  
3=A+B+0  
6=A+B+0+Invertierung
- h **Ausgangsschaltung**  
3=Gegentakt 4.75 bis 30 VDC

**Anmerkung:** Spezielle Funktionen, Aussehen oder Abweichungen werden durch einen 4-stelligen Zahlencode am Ende der Teile-Nummer festgelegt. Dieser Zahlencode beginnt mit dem Buchstaben „S“ gefolgt von einer fortlaufenden Zahl.

**ANSCHLUSSBELEGUNG**

Funktion	Kabel Farbcode
0 Volt	weiss
+ Volt	braun
A	grün
B	gelb
0	grau
Ā	rosa
B̄	blau
0̄	rot