

Nennweite DN 32 - 1000 / größere Nennweiten auf Anfrage
Nominal sizes 1 1/2" - 40" / bigger nominal sizes on request

Flanschanschluss DIN EN 1092-1 B1, PN 6 - 63
flange connection ASME B16.5 / ANSI Class 150 - 300
 JIS B2220, 10K

Baulänge Kurze Baulänge
FTF (face-to-face) Short installation length

Temperaturbereich -273 °C bis +500 °C (werkstoffabhängig)
Temperature range -273 °C to +500 °C (depending on the materials)

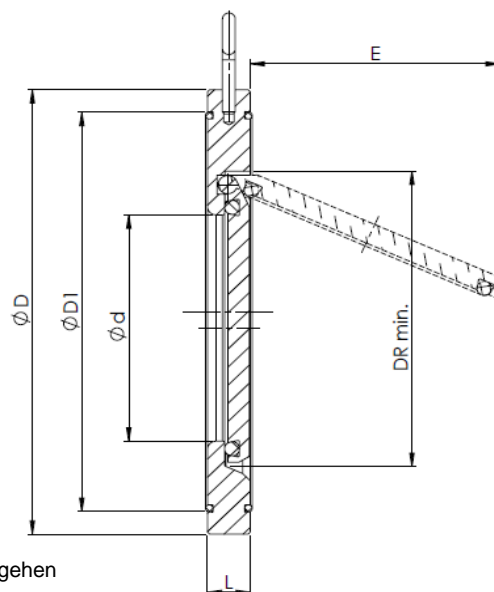
Sonderoptionen* Reinigung: öl- und fettfrei / silikonfrei / LABS-frei
*Special options** Cleaning: free of oil and grease / silicone / PWIS

Mit angebrachtem Erdungskabel
With attached ground cable

Verstärkte Klappenführung "heavy duty" (mit Halteplatten)
Reinforced disc guide "heavy duty" (with holding plates)

Dichtungen mit zusätzlichen Zulassungen, die über den Standard hinausgehen
Seals with additional approvals which go beyond the standard

Eingeklebte Dichtung für Vakuumanwendungen (empfohlen für Absolutdruck < 0,1 bar)
Seal glued in for vacuum applications (recommended for absolute pressure < 0,1 bar)



Ausführung <i>Design</i>	Gehäuse <i>Body</i>	Klappe <i>Disc</i>	Max. zulässiger Druck* ¹ <i>Max. allowable pressure*¹</i>		
ST-ST	1.0460, verzinkt <i>A 105, zinc plated</i>	1.0619 / 1.0460, verzinkt <i>A 216 WCB / A 105, zinc plated</i>	DN 32 - 40 40 bar	DN 50 25 bar	DN 65 - 1000 16 bar
ST-VA	1.0460, verzinkt <i>A 105, zinc plated</i>	1.4408 <i>A 351 CF8M</i>	DN 32 - 40 40 bar	DN 50 25 bar	DN 65 - 1000 16 bar
VA-VA	1.4408 <i>A 351 CF8M</i>	1.4408 <i>A 351 CF8M</i>	DN 32 - 50 40 bar	DN 65 30 bar	DN 80 - 100 20 bar
VA1-VA1	1.4571 <i>AISI 316 Ti</i>	1.4571 <i>AISI 316 Ti</i>	DN 32 - 50 50 bar	DN 65 40 bar	DN 80 30 bar
AB-DU	CC333G (2.0975) <i>C958</i>	1.4469 (Superduplex) <i>A 890 Grade 5A</i>	DN 32 - 50 40 bar	DN 65 - 125 30 bar	DN 150 - 300 20 bar
DU-DU	1.4469 (Superduplex) <i>A 890 Grade 5A</i>	1.4469 (Superduplex) <i>A 890 Grade 5A</i>	DN 32 - 65 50 bar	DN 80 - 100 40 bar	DN 125 - 150 30 bar

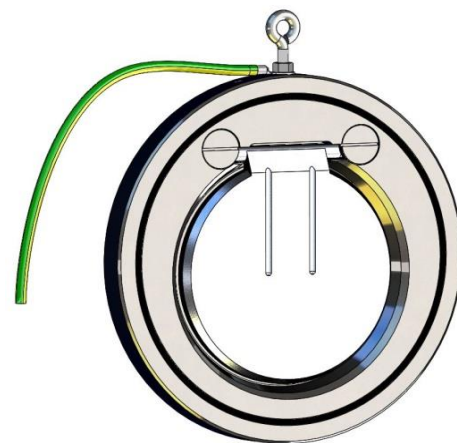
*1 max. zulässiger Druck hängt von der Temperatur ab / *max. allowable pressure is dependent on the temperature*

Nennweite <i>Nominal size</i>	Ø D* ² (Flanschanschluss / <i>Flange connection</i>)									L	Ø d	Ø D1	E	DR	Gewicht* ³ [kg] <i>Weight [kg]</i>
	PN 6	PN 10	PN 16	PN 25	PN 40	PN 63	ANSI 150	ANSI 300	JIS 10K						
DN 32	79	85	85	85	85	91	74	85,9	85	15	18	59	22	37	0,67
DN 40	89	95	95	95	95	106	83	98,6	91	16	22	72	25	43	0,85
DN 50	98	109	109	109	109	115	105	114,4	105	14	32	86	37	54	0,91
DN 65	118	129	129	129	129	140	124	133,7	124	14	40	109	50	70	1,24
DN 80	134	144	144	144	144	150	137	152,4	135	14	54	119	61	82	1,51
DN 100	154	164	164	170	170	176	175	184,5	160	18	70	146	77	106	2,44
DN 125	184	195	195	196	196	214	197	219,3	191	18	92	173	98	131	3,36
DN 150	209	220	220	226	226	251	222	254	220	20	112	197	120	159	4,71
DN 200	264	275	275	286	294	313	279	311,2	271	22	154	255	160	207	7,73
DN 250	319	330	331	344	356	368	340	365	330	26	192	312	190	260	13,3
DN 300	375	380	386	404	421	428	410	423	380	32	227	363	220	309	21
DN 350	425	440	446	461	478	490	451	489	424	38	266	416	250	341	33
DN 400	475	491	499	518	550	547	514	543,1	487	44	310	467	290	392	46,3
DN 450	530	541	558	568	575	-	549	600,3	541	52	350	520	340	442	67,3
DN 500	580	596	621	628	632	-	606	657,4	596	58	400	550	390	493	88,5
DN 600	681	698	738	735	751	-	718	777,7	698	62	486	660	470	594	128
DN 700	785	813	807	836	-	-	-	-	-	67	564	770	563	693	190
DN 800	893	920	914	945	-	-	-	-	-	78	622	-	680	795	292
DN 900	993	1020	1014	1045	-	-	-	-	-	95	720	-	750	889	412
DN 1000	1093	1127	1131	1159	-	-	-	-	-	105	810	-	840	991	550

*2 zur Realisierung der Flanschanschlussmaße können Flansch-Zentrierringe zum Einsatz kommen
in order to realise the flange connection diameters, flange center-rings may be used

*3 Gewicht bezieht sich auf Armatur passend für PN 10 - Flansche und kann je nach Ausführung geringfügig variieren.
weight refers to valve suitable for PN 10 flanges and may vary slightly, depending on design

Nennweite <i>Nominal size</i>	Kv-Wert <i>Kv value</i> [m³/h]	Öffnungsdruck [mbar] <i>Opening pressure</i>	
		↔	↑
DN 32	16,2	~ 2	~ 10
DN 40	22,2	~ 2	~ 10
DN 50	54	~ 2	~ 10
DN 65	75	~ 2	~ 10
DN 80	112	~ 2	~ 10
DN 100	172	~ 2	~ 10
DN 125	342	~ 2	~ 10
DN 150	490	~ 2	~ 10
DN 200	1128	~ 4	~ 14
DN 250	1500	~ 4	~ 14
DN 300	2290	~ 4	~ 14
DN 350	2890	~ 6	~ 18
DN 400	3700	~ 6	~ 18
DN 450	5000	~ 6	~ 18
DN 500	6550	~ 6	~ 24
DN 600	9500	~ 6	~ 26



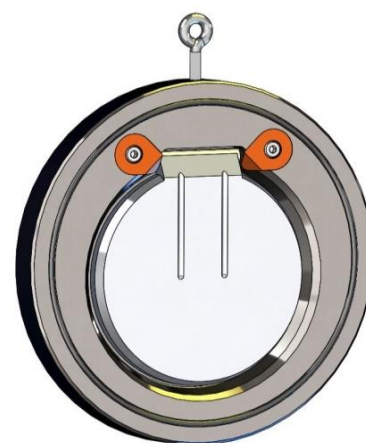
Mit angebrachtem Erdungskabel
With attached ground cable

Dichtung <i>Seal</i>	Ausführung <i>Design</i>	Temperaturbereich <i>Temperature range</i>	Leckrate* ⁴ <i>Leakage rate</i> ^{*4}
Metallisch* ⁵ <i>Metal seated</i> * ⁵	ST-VA	-10 °C ... +400 °C	G
	VA-VA	-196 °C ... +400 °C	
	VA1-VA1	-273 °C ... +500 °C	
	AB-DU	-10 °C ... +250 °C	
NBR* ⁶	DU-DU	-10 °C ... +250 °C	A
	-	-30 °C ... +100 °C	
	-	-65 °C ... +150 °C	
	-	-30 °C ... +230 °C	
PTFE* ⁶	-	-200 °C ... +250 °C	A

*4 nach EN 12266-1 / zum Erreichen der angegebenen Leckrate ist ein Gegendruck von mindestens 0,3 bar erforderlich
acc. to EN 12266-1 / in order to achieve the specified leakage rate, a back pressure of at least 0.3 bar is required

*5 metallisch dichtende Armaturen standardmäßig ohne O-Ringe im Gehäuse
metal seated valves are supplied without O-rings in body as standard

*6 Temperaturbereich ist bei einigen Ausführungen durch den Temperaturbereich der metallischen Teile zusätzlich eingeschränkt (s. Temperaturbereich für metallisch dichtend)
for some designs, the temperature range is additionally limited by the temperature range of the metallic parts (see temperature range for metal seated)



Verstärkte Klappenführung
"heavy duty"



Handnot (längere Baulänge)
Manual override (longer FTf)

Dichtungen für Armaturen bis einschließlich DN 300 standardmäßig mit folgenden Zulassungen / Konformitäten:

Seals for valves up to and including DN 300 comply with the following approvals / conformities:

NBR: DIN EN 549, BAM, REACH, RoHS, u.a.

EPDM: KTW UBA, DVGW W 270, WRAS, NSF, FDA, BfR XXI Kat. 4, ADI-frei, 3A, USP Cl. 6, BAM, REACH, RoHS, u.a

FKM: DIN EN 549, ADI-frei, REACH, RoHS, u.a

PTFE: KTW UBA, DVGW W 270, WRAS, FDA, BfR, ADI-frei, EU 10/2011, 3A, USP Cl. 6, REACH, RoHS, u.a

Druck-Temperatur-Zuordnung / Pressure-Temperature Ratings

ST-ST	Temperatur / Temperature [°C]				
	20	100	150	200	250
DN 32	40	40	40	40	40
DN 40	40	40	40	40	38,7
DN 50	25	25	22,8	20	17,9
DN 65	16	16	14,6	12,9	11,5
DN 80	16	14,4	13,2	12	10,8
DN 100	16	14,4	13,1	12	10,8
DN 125	16	16	14,9	13,1	11,7
DN 150	16	16	14,6	12,8	11,5
DN 200	16	16	14,9	13,1	11,7
DN 250	16	15,1	13,8	12,1	10,8
DN 300	16	16	16	15	13,4
DN 350	16	16	16	16	15,8
DN 400	16	16	15,8	13,9	12,4
DN 450	16	16	16	16	16
DN 500	16	16	16	16	16
DN 600	16	16	16	15,2	13,6

Druck / Pressure [bar]

ST-VA	Temperatur / Temperature [°C]							
	20	100	150	200	250	300	350	400
DN 32	40	40	40	40	40	40	40	40
DN 40	40	40	40	40	38,7	34,1	29,6	25
DN 50	25	25	22,8	20	17,9	15,8	13,7	11,6
DN 65	16	16	14,6	12,9	11,5	10,2	8,8	7,4
DN 80	16	15,6	14,2	12,5	11,2	9,9	8,6	7,2
DN 100	16	16	16	16	15,6	13,8	11,9	10,1
DN 125	16	14,3	12,7	11,4	10,4	9,7	9	7,6
DN 150	16	15	13,3	11,9	10,9	10,1	8,8	7,4
DN 200	16	16	11,6	10,4	9,5	8,8	8	7,6
DN 250	16	15,1	13,3	12	10,8	9,6	8,3	7
DN 300	16	13,2	11,6	10,4	9,5	8,9	8,5	8,1
DN 350	16	13,6	12	10,8	9,8	9,2	8,7	8,4
DN 400	16	13,2	11,7	10,5	9,6	8,9	8,5	8,2
DN 450	16	16	16	16	14,6	13,7	13	12,5
DN 500	16	16	16	16	16	16	16	16
DN 600	16	16	16	16	16	16	16	16

Druck / Pressure [bar]

VA-VA	Temperatur / Temperature [°C]							
	20	100	150	200	250	300	350	400
DN 32	40	40	40	40	40	40	40	40
DN 40	40	40	40	40	40	40	40	40
DN 50	40	40	39,9	35,9	32,7	30,6	29,1	27,9
DN 65	30	26,9	23,7	21,3	19,4	18,2	17,3	16,6
DN 80	20	18,5	16,4	14,7	13,4	12,5	11,9	11,4
DN 100	20	20	20	18,1	16,5	15,4	14,7	14,1
DN 125	16	14,3	12,7	11,4	10,4	9,7	9,2	8,8
DN 150	16	12,9	11,4	10,2	9,3	8,7	8,3	8
DN 200	16	13,1	11,6	10,4	10	8,8	8,4	8,1
DN 250	16	13,1	11,5	10,4	9,5	8,8	8,4	8,1
DN 300	16	13,2	11,6	10,4	9,5	8,9	8,5	8,1
DN 350	16	13,6	12	10,8	9,8	9,2	8,7	8,4
DN 400	16	13,2	11,7	10,5	9,6	8,9	8,5	8,2
DN 450	16	16	16	16	14,6	13,7	13	12,5
DN 500	16	16	16	16	16	16	16	16
DN 600	16	16	16	16	16	16	16	16

Druck / Pressure [bar]

VA1-VA1	Temperatur / Temperature [°C]									Druck / Pressure [bar]
	20	100	150	200	250	300	350	400	500	
DN 32	50	50	50	50	50	50	50	50	50	50
DN 40	50	50	50	50	50	50	50	50	50	50
DN 50	50	50	50	50	50	49,9	49,9	49,9	49,9	47,9
DN 65	40	34,8	32,6	31	30,5	29,7	29,7	29,7	29,7	28,5
DN 80	30	30	29,6	28,2	27,7	27	27	27	27	25,9
DN 100	25	25	25	25	25	25	25	25	25	25
DN 125	25	25	25	25	25	24,3	24,3	24,3	24,3	23,4
DN 150	25	25	20,1	19,2	18,8	18,3	18,3	18,3	18,3	17,6
DN 200	20	19,7	18,4	17,6	17,2	16,8	16,8	16,8	16,8	16,1
DN 250	20	20	16,1	15,3	15	14,7	14,7	14,7	14,7	14,1
DN 300	20	20	19,1	18,2	17,9	17,4	17,4	17,4	17,4	16,7
DN 350	20	20	21,8	20,7	20,4	19,8	19,8	19,8	19,8	19
DN 400	20	18,2	17,1	16,2	16	15,5	15,5	15,5	15,5	14,9
DN 450	20	20	20	20	20	20	20	20	20	20
DN 500	20	20	20	20	20	20	20	20	20	19,8
DN 600	20	19,1	17,8	17	17	16,2	16,2	16,2	16,2	15,6

AB-DU	Temperatur / Temperature [°C]					Druck / Pressure [bar]
	20	100	150	200	250	
DN 32	40	40	40	40	40	
DN 40	40	40	40	40	40	
DN 50	40	40	40	40	40	
DN 65	30	30	30	30	30	
DN 80	30	30	30	30	30	
DN 100	30	14,4	13,1	12	10,8	
DN 125	30	30	30	27,9	25,4	
DN 150	20	20	20	20	20	
DN 200	20	20	20	20	20	
DN 250	20	20	20	20	20	
DN 300	20	20	20	20	20	
DN 350	10	10	10	10	10	
DN 400	10	10	10	10	10	
DN 450	10	10	10	10	10	
DN 500	10	10	10	10	10	
DN 600	10	10	10	10	10	

DU-DU	Temperatur / Temperature [°C]					Druck / Pressure [bar]
	20	100	150	200	250	
DN 32	50	50	50	50	50	
DN 40	50	50	50	50	50	
DN 50	50	50	50	50	50	
DN 65	50	50	50	50	47,5	
DN 80	40	40	39,3	36	32,8	
DN 100	40	40	40	40	40	
DN 125	30	30	30	27,9	25,4	
DN 150	30	30	27	25,1	22,8	
DN 200	20	20	20	20	20	
DN 250	20	20	20	20	20	
DN 300	20	20	20	20	20	
DN 350	20	20	20	20	20	
DN 400	20	20	20	20	20	
DN 450	20	20	20	20	20	
DN 500	20	20	20	20	20	
DN 600	20	20	20	20	20	