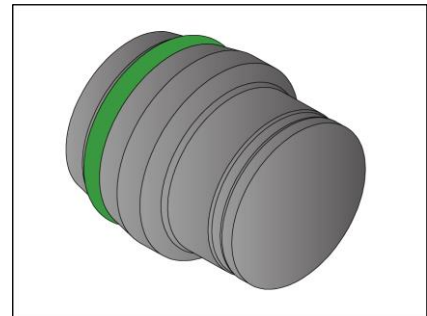
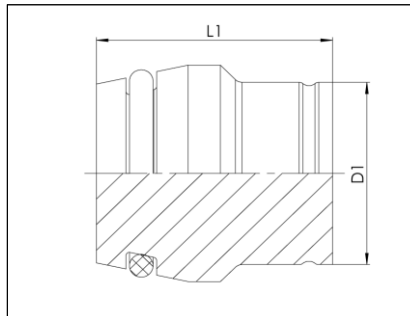


VSTO-OD

24° DKO-Dichtkegelanschluss - 24° DKO-swivel

- Verschlussstopfen für Verschraubungskonen mit 24° Dichtkegel
- L- und S-Reihe
- Abdichtung durch Viton O-Ring ISO 3601
- DIN 3865

- *blanking plug for cone with 24° DKO swivel*
- *L- and S- series*
- *sealing by Viton O-ring ISO 3601*
- *DIN 3865*



VSTO-OD

Baureihe series	D1 mm	L1 mm	PN bar	Gewicht weight g	Bezeichnung Name	Artikel-Nr. Article No.
L	6	17,5	500	5	VSTO OD 06L	105461
	8	18,5	500	9	VSTO OD 08L	105464
	10	19	500	15	VSTO OD 10L	105467
	12	19	400	20	VSTO OD 12L	105469
	15	19,5	400	31	VSTO OD 15L	105473
	18	20	400	45	VSTO OD 18L	105477
	22	20,5	250	68	VSTO OD 22L	105481
	28	21,5	250	113	VSTO OD 28L	105485
	35	23,5	250	196	VSTO OD 35L	105489
S	42	23,5	250	278	VSTO OD 42L	105493
	6	17,5	800	5	VSTO OD 06S	105461
	8	18,5	800	9	VSTO OD 08S	105464
	10	19	800	15	VSTO OD 10S	105467
	12	19	630	20	VSTO OD 12S	105469
	14	20	630	27	VSTO OD 14S	105471
	16	20	630	35	VSTO OD 16S	105475
	20	24	420	68	VSTO OD 20S	105479
	25	25	420	108	VSTO OD 25S	105483
	30	26,5	420	164	VSTO OD 30S	105487
	38	28,5	420	280	VSTO OD 38S	105491

Technische Änderungen vorbehalten / Subject to technical alteration