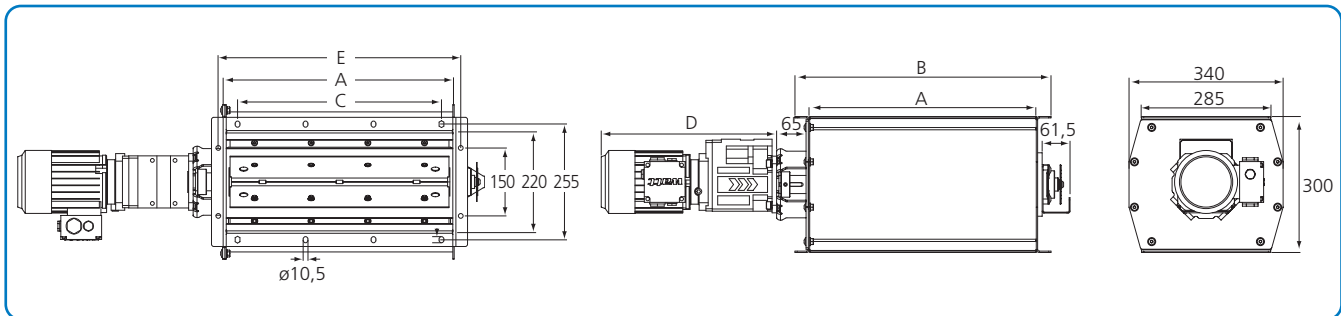


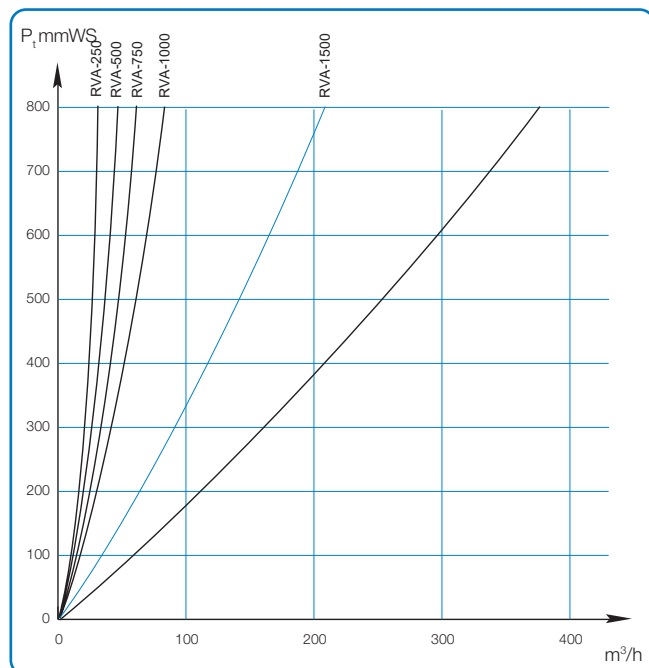
## Zellenradschleuse RVA



Die genauen Abmessungen sind der untenstehenden Tabelle zu entnehmen.

Die Rotorschleusen Typ RVA sind mit einem 6-Kammer-Rotor mit verschleißfesten Gummiplatten ausgestattet, angeschraubt an den Plattenprofilen der Rotorwelle.

Der Rotor ist mit Filzring vom Rotorgehäuse getrennt. Die Welle ist in einem Lager aufgehängt und direkt an den Getriebemotor gekuppelt.



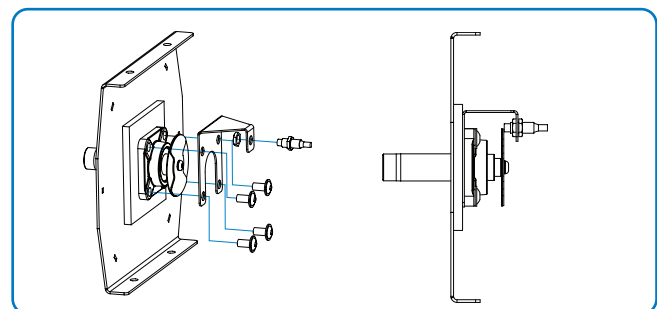
Das Diagramm gibt den Verlust durch die Schleuse abhängig von den Druckverhältnissen an.

Der Rotor ist aus 2 mm Stahlblech gefertigt und kann mit einer Reihe von verschiedenen Gummiplättchen geliefert werden, z.B.:

- Neopren-Gummiplättchen für eine Maximaltemperatur bis 80°C und eine Minimaltemperatur bis -40°C.
- Silikon-Gummiplättchen für eine Maximaltemperatur bis 250°C und eine Minimaltemperatur bis -60°C

### Rotationsüberwachung

Geliefert wird standardmäßig vorbereitet auf die Montage einer Rotationsüberwachung.



Rotationsüberwachung

Abmessungen						
Typ	A mm	B mm	D mm	E mm	C mm	Gewicht kg
RVA-250	250	315	387	285	1 × 150	45
RVA-500	500	565	387	535	3 × 150	59
RVA-750	750	815	387	785	4 × 150	73
RVA-1000	1000	1065	416	1035	6 × 150	94
RVA-1500	1500	1565	416	1535	9 × 150	122

Rotordurchmesser = ø300 mm

Abmessungen				
Typ	Motorleistung kW	Ampere-Verbrauch bei 400 V	min <sup>-1</sup>	Kapazität bei 50% Füllgrad m <sup>3</sup> /St.
RVA-250	0,37	1,14	20	10
RVA-500	0,37	1,14	20	20
RVA750	0,37	1,14	20	32
RVA-1000	0,55	1,55	20	42
RVA-1500	0,55	1,55	20	63