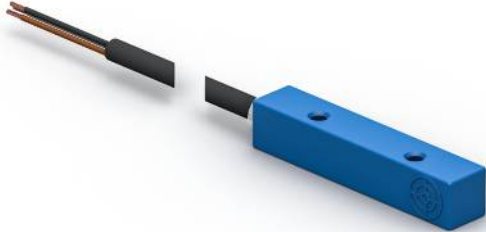


接近开关

开关距离增加型

I1BH002

订货号



- 切换距离增加
- 创新性 ASIC 技术
- 采用 weproTec, 安装距离降低
- 集成错误指示器

独特的增强切换距离传感器，凭借坚固的结构、简单的安装方式和可靠的测量结果令客户信服。作用范围更大，无需更多类型的传感器，即使特殊应用也能轻松解决。由于采用 ASIC 和 wenglor weproTec，除多只传感器能在有限空间内无故障运行外，新一代产品还能够及时识别系统中的故障。

weproTec

技术数据

感应数据

开关距离	2 mm
修正系数不锈钢V2A/CuZn/Al	1,16/0,70/0,67
装配类型	齐平
装配A/B/C/D, 单位为mm	0/9/6/0
装配B1, 单位为mm	0...3
切换滞后	< 10 %

电气数据

供电电压	10...30 V DC
电流消耗(U _b = 24 V)	< 10 mA
切换频率	920 Hz
温度偏差	< 10 %
温度范围	-40...80 °C
切换输出端压降	< 1 V
切换输出端开关电流	150 mA
切换输出端剩余电流	< 100 μA
抗短路	是
反极性保护和防过载	是
防护等级	III

机械数据

外壳材料	塑料
防护等级	IP67
连接方式	三芯电缆, 2 m
电缆外皮材料	PVC

安全技术数据

MTTFd (EN ISO 13849-1)	3706,54 a
------------------------	-----------

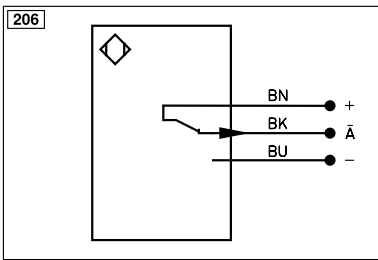
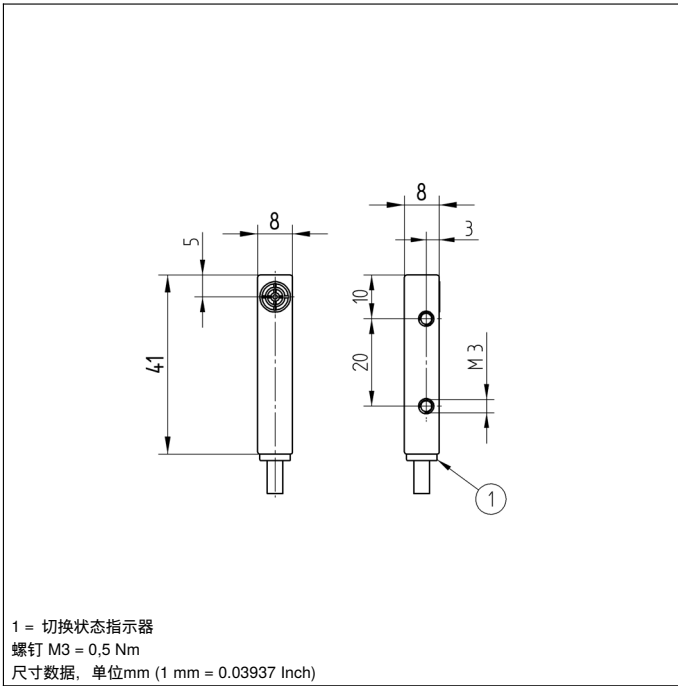
功能

错误指示器	是
-------	---

PNP常闭触点

206

*固定电缆的温度范围；弯曲半径> 40 mm



符号注解			
+	电源电压 +	nc	未连接
-	电源电压 0 V	U	测试输入端
~	电源电压 (交流电压)	Ū	测试输入端 反向
A	切换输出端常开触点 (NO)	W	触发输入端
Ā	切换输出端常闭触点 (NC)	W-	参考接地/触发输入端
V	污染/故障输出端 (NO)	O	模拟输出端
ȳ	污染/故障输出端 (NC)	O-	参考接地/模拟输出端
E	模拟或数字输入端	BZ	整组输出
T	示教输入端	Amv	电磁阀/电机输出端
Z	时间延迟 (启用)	a	阀控制器输出端 +
S	屏蔽	b	阀控制器输出端 0 V
RxD	接收线接口	SY	同步
TxD	发送线接口	SY-	参考接地/同步
RDY	准备就绪	E+	接收线
GND	接地	S+	发送线
CL	节拍	±	接地
E/A	输入端/输出端可以设定	SnR	操作距离缩小
IO-Link	IO-Link	Rx+/-	以太网接收线
PoE	以太网电源	Tx+/-	以太网发送线
IN	安全输入端	Bus	总线接口 A(+)/B(-)
OSSD	安全输出端	La	可关断的发送光
Signal	信号输出端	Mag	电磁控制
BI_D+/-	以太网千兆双向, 数据线 (A-D)	RES	操作输入端
ENo RS422	编码器 0 脉冲 0/0 (TTL) plus 0/0 (TTL)	EDM	接触监控
PT	印刷板测量电阻	ENARS422	编码器 A/Ā (TTL)
ENBR0422	编码器 B/Ā (TTL)	ENA	编码器 A
ENB	编码器 B	AMIN	数字输出端 MIN
AMAX	数字输出端 MAX	Ack	数字输出端 OK
SY In	同步 In	SY OUT	同步 OUT
OLT	光强度输出端	M	维护
rsv	预留	芯线按 DIN IEC 60757	
BK	黑色		
BN	棕色		
RD	红色		
OG	橘黄色		
YE	黄色		
GN	绿色		
BU	蓝色		
VT	紫色		
GY	灰色		
WH	白色		
PK	粉红色		
GNYE	黄绿色		

装配

