

N系列

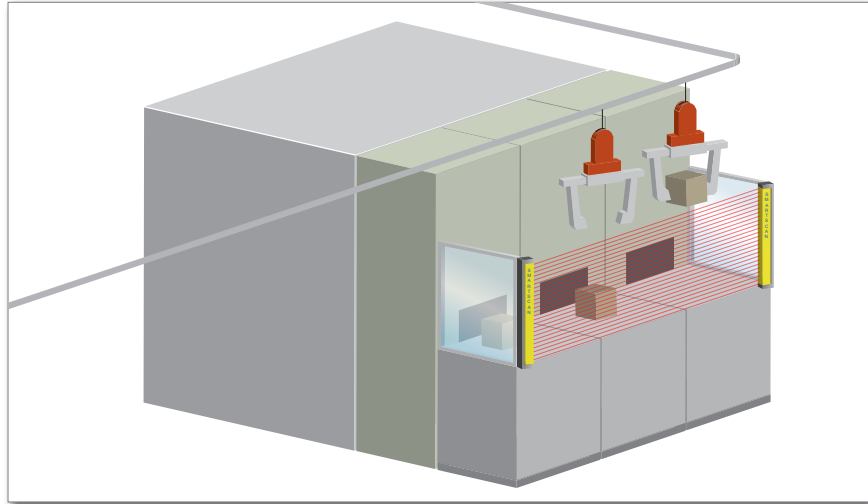
区域感测光幕

应用领域

- 物体检出感测
- 物体侦测
- 自动作业感测
- 停车设备感测
- 零件拾取检测
- 装配线方向控制
- 包装线

简介

N系列区域感测光幕，以价格优惠，型式种类多样化，易满足客户需求，是最适合使用于区域范围内检测，保护、检查、判别等多样化用途感测光幕，产品并符合欧洲电器产品指令 LVD 要求，具 CE 标示。



特性

- 光轴间距有 40mm (NA)、25mm (NB)、70mm (NC) 系列以及光轴可任意设定的 ND 系列 ($\geq 70\text{mm}$) 可供选择，最适合各种区域侵入检出。
- 保护长度 70mm ~ 1720mm 型式与种类多样，满足客户多项需求。
- 检测距离最远可选择至 7m，特殊款可达 15m。
- 光轴可选择平行与交叉侦测方式，增加光幕扫描检测范围。
- 安装与校准容易，提供全方位固定片与圆柱固定安装。
- 提供 NPN 与 PNP 输出方式，满足客户需求。
- 抗干扰性佳，耐高温性能优。
- 外型精巧，铝挤型结构，方便的电缆接线方式。
- 接受客制化光幕，满足客户所需。

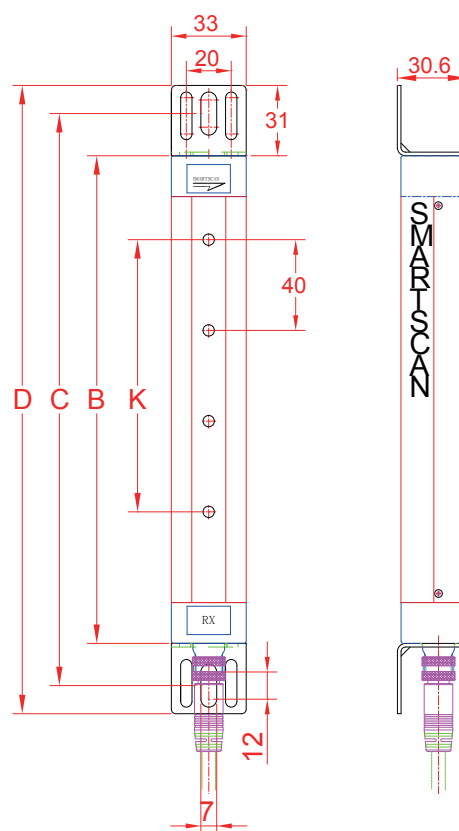
一般规格

一般信息				
型号类别	NA	NB	NC	ND
光轴间距	40mm	25mm	70mm	$\geq 70\text{mm}$
保护长度	120 mm ~ 1720 mm	75 mm ~ 1575 mm	70 mm ~ 770 mm	依型号决定
防护范围	0.5m ~ 1.5 m (LOW檔)、1m ~ 3 m (HI檔)、1m ~ 7 m (L型)			
反应时间	20msec (不包含继电器开关时间)			
安全分类	符合 CE LVD 指令要求；无安全分类 (请勿使用于冲剪类之危险机械)			
电源供应	24VDC \pm 20%			
消耗功率	基本模块 40mA，加上每一光轴约 8mA，最大消耗 400mA			
输出模式	2组输出 (固态晶体管 NPN 开关)，型号加注 P (PNP、NPN 各一组)			
外表涂装	铝挤型；银色烤漆处理 (标准)、黄色烤漆处理 (选购)			
光幕端接线接头	M12 端子型 (TX 端灰色线，RX 端黑色线)			
操作温度	0°C 至 +50°C			
防水防尘等级	IP65 防护程度			

NA 规格尺寸

光轴间距：40mm 解析能力：45mm			标准范围：0.5m ~ 3m L型 防护范围：1m ~ 7m		
型号	光轴数	保护长度 (K) (mm)	光幕总长 (B) (mm)	安装长度 (C) (mm)	组合总长 (D) (mm)
*NA-4	4	120	215	252	277
*NA-6	6	200	295	332	357
*NA-8	8	280	375	412	437
*NA-10	10	360	455	492	517
*NA-12	12	440	535	572	597
*NA-14	14	520	615	652	677
*NA-16	16	600	695	732	757
*NA-20	20	760	855	892	917
*NA-24	24	920	1015	1052	1077
*NA-28	28	1080	1175	1212	1237
*NA-32	32	1240	1335	1372	1397
*NA-36	36	1400	1495	1532	1557
*NA-40	40	1560	1655	1692	1717
*NA-44	44	1720	1815	1852	1877

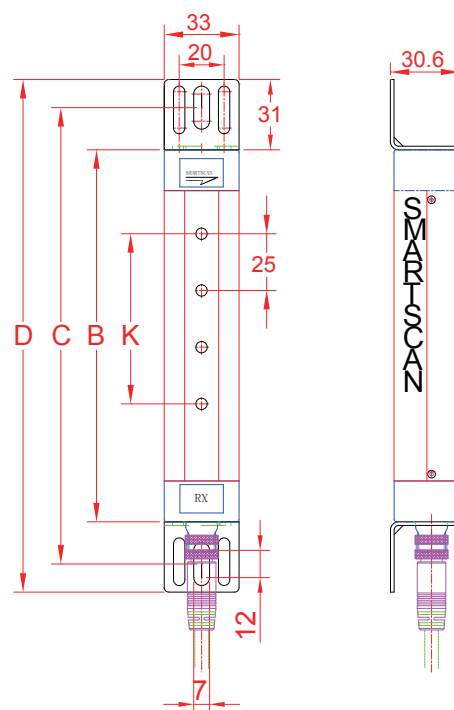
※型号加注 P 表示输出信号为 1组 PNP、1组 NPN 输出



NB 规格尺寸

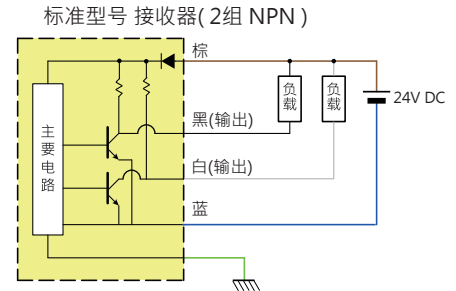
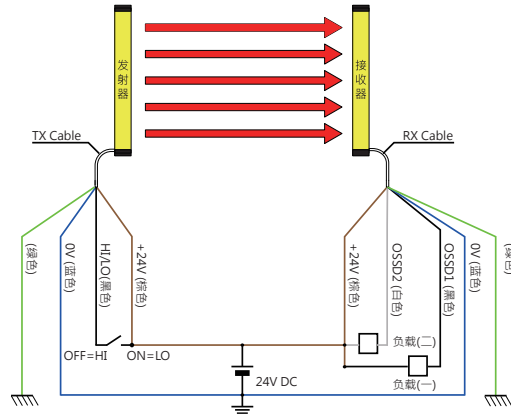
光轴间距：25mm 解析能力：30mm			标准范围：0.5m ~ 3m L型 防护范围：1m ~ 7m		
型号	光轴数	保护长度 (K) (mm)	光幕总长 (B) (mm)	安装长度 (C) (mm)	组合总长 (D) (mm)
*NB-4	4	75	164	201	226
*NB-8	8	175	264	301	326
*NB-12	12	275	364	401	426
*NB-16	16	375	464	501	526
*NB-20	20	475	564	601	626
*NB-24	24	575	664	701	726
*NB-32	32	775	864	901	926
*NB-40	40	975	1064	1101	1126
*NB-48	48	1175	1264	1301	1326
*NB-56	56	1375	1464	1501	1526
*NB-64	64	1575	1664	1701	1726

※型号加注 P 表示输出信号为 1组 PNP、1组 NPN 输出

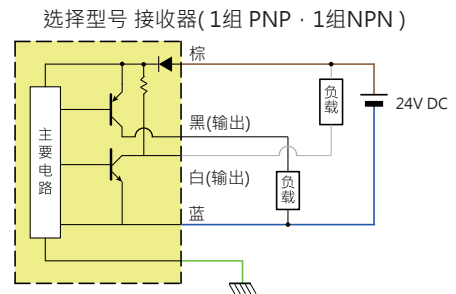
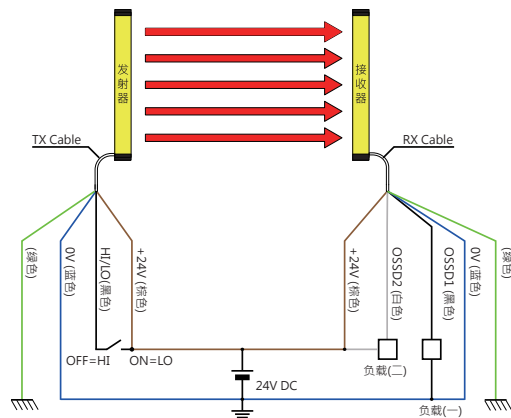


NA、NB 电气连接

标准型号：具有两组独立 (NPN) 输出，光幕正常作动时，黑色线输出为 0V，遮蔽时，输出为 +24V；白色线与黑色线输出恰好相反；其最大通过电流约 200mA。

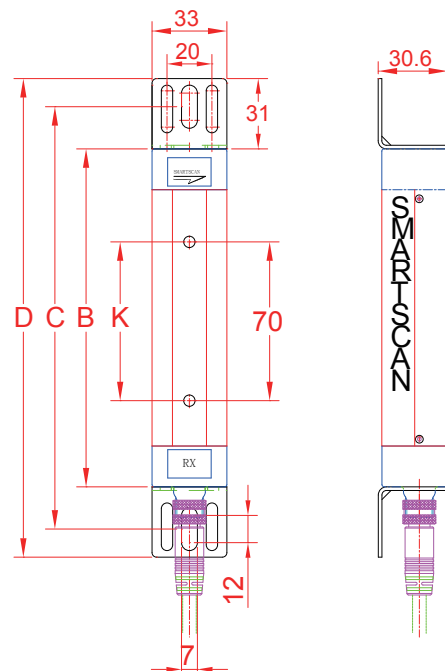


选择型号 P：具有一组独立 (PNP) 输出，光幕正常作动时，黑色线输出为 +24V，遮蔽时，输出为 0V；白色线 (NPN)；光幕正常作动时，输出为 Pull-UP，遮蔽时，输出为 0V。



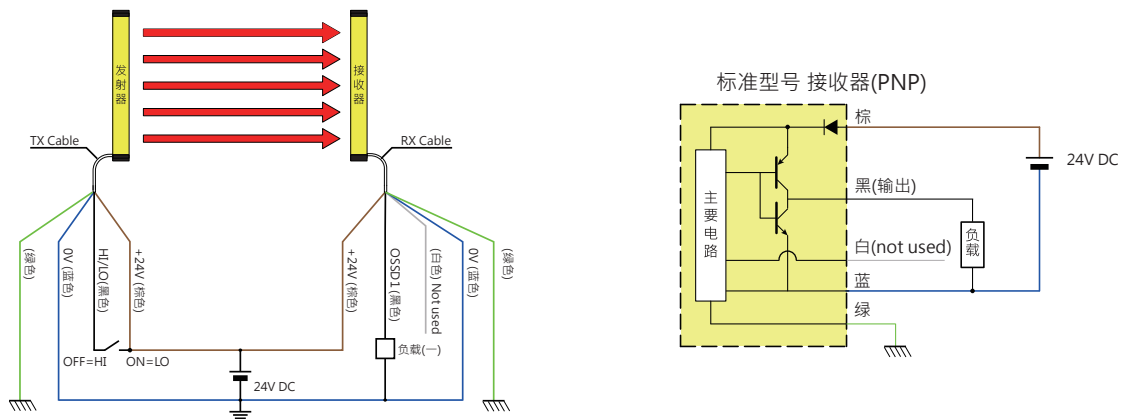
NC 规格尺寸

光轴间距：70mm 解析能力：75mm			标准范围：0.5m ~ 3m		
型号	光轴数	保护长度 (K) (mm)	光幕总长 (B) (mm)	安装长度 (C) (mm)	组合总长 (D) (mm)
NC-2	2	70	149	186	211
NC-3	3	140	219	256	281
NC-4	4	210	289	326	351
NC-5	5	280	359	396	421
NC-6	6	350	429	466	491
NC-7	7	420	499	536	561
NC-8	8	490	569	606	631
NC-9	9	560	639	676	701
NC-10	10	630	709	746	771

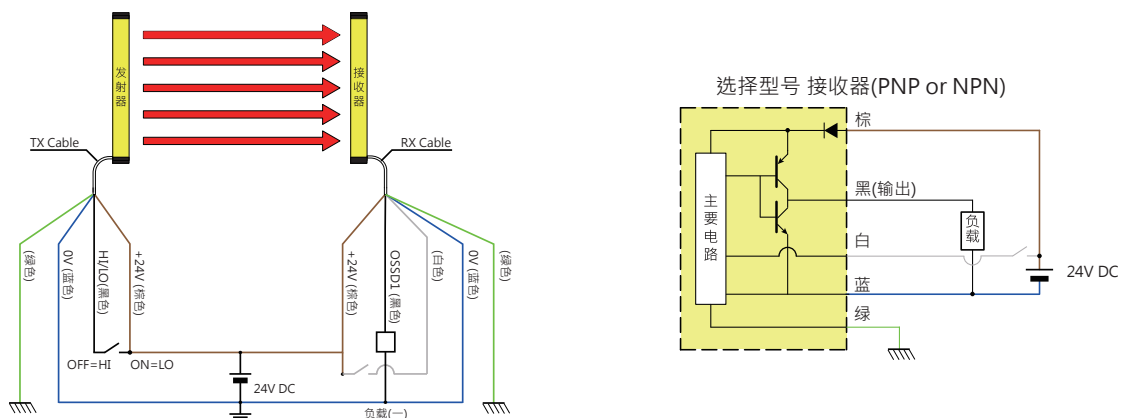


NC 电气连接

标准型号：具有一组独立 (PNP) 输出，光幕正常作动时，黑色线输出为 +24V，遮蔽时，输出为 0V。



选择型号 O：具有一组可选择输出，由白色线控制输出方式；当白色线接 +24V 时，黑色线为 (PNP) 输出；当白色线接 0V 时，黑色线为 (NPN) 输出。



ND 规格尺寸(自由间距 $\geq 70\text{mm}$)

光轴间距： $\geq 70\text{mm}$

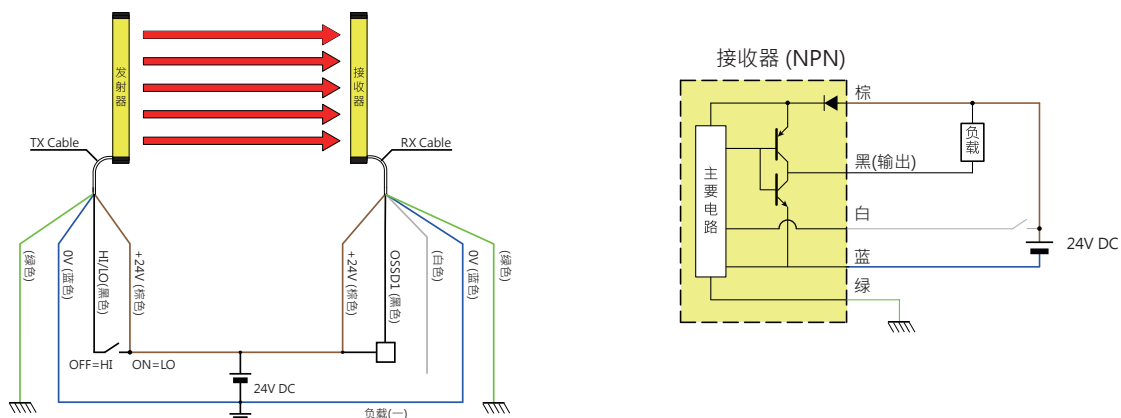
标准范围：0.5m ~ 3m

解析能力： $\geq 75\text{mm}$


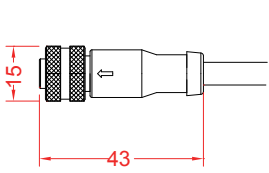
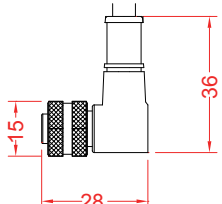
L型 防护范围：1m ~ 7m

ND 电气连接

标准型号：具有一组独立 (NPN) 输出，光幕正常作动时，黑色线输出为 0V，遮蔽时，输出为 +24V。



N 系列配件规格与尺寸

连接电缆			线材料号	
搭配 M12 细牙电缆 之连接器	连接器(1) : 180°(标准)	连接器(2) : 90°(选择)	料号	说明
			N-3m-180	3m 线(180 度)
			N-3m-90	3m 线(90 度)
	N-5m-180	5m 线(180 度)		
	N-5m-90	5m 线(90 度)		
	N-10m-180	10m 线(180 度)		
	N-10m-90	10m 线(90 度)		

固定支撑片

全方位固定片	圆柱固定片	侧面固定片
--------	-------	-------

