

New

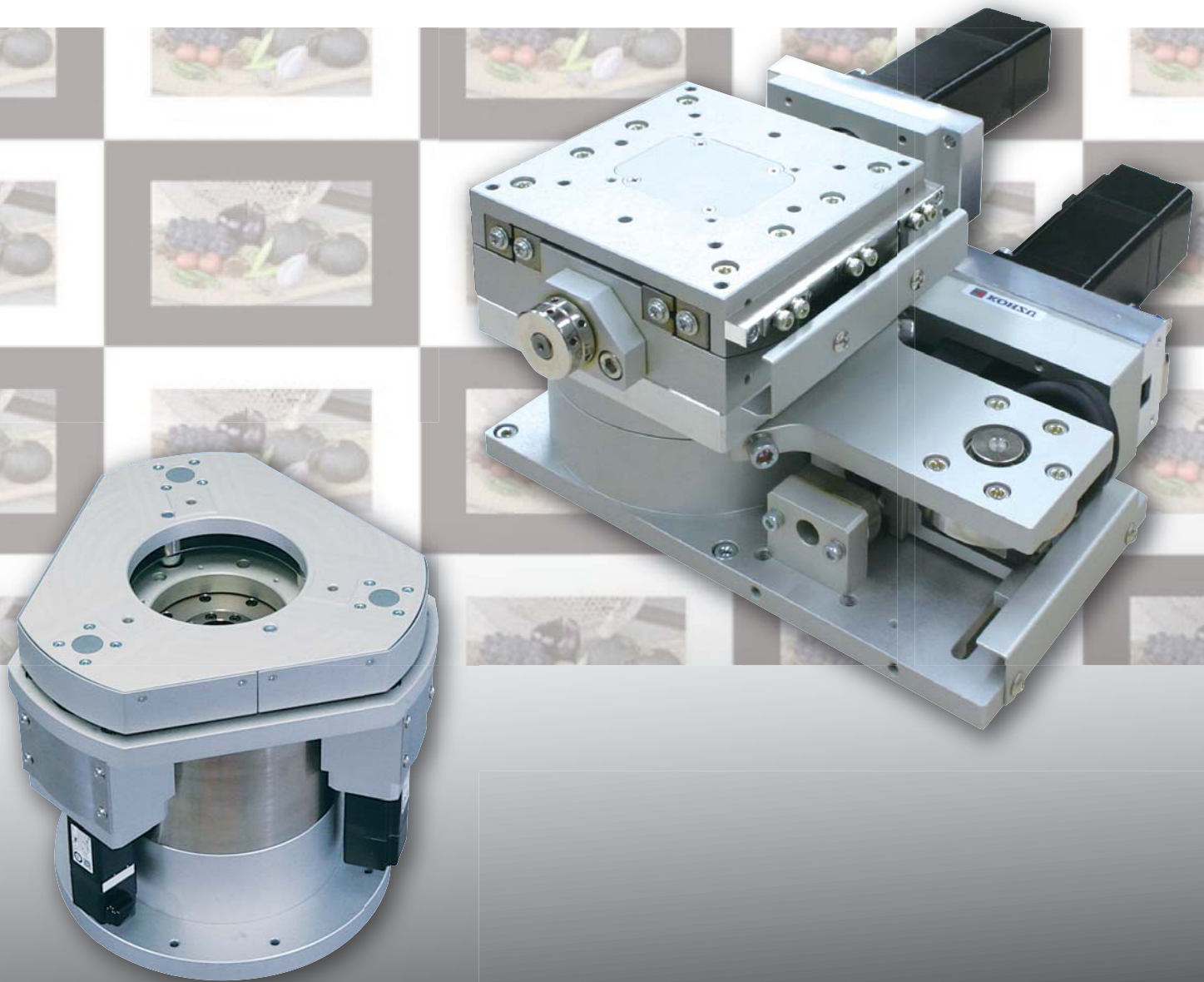
 **KOHZU**

手ぶれシミュレータTSSシリーズ

あらゆる振動を再現します

Blur Simulator TSS series

Replicate any blur vibration
by two or three axes tilt drive

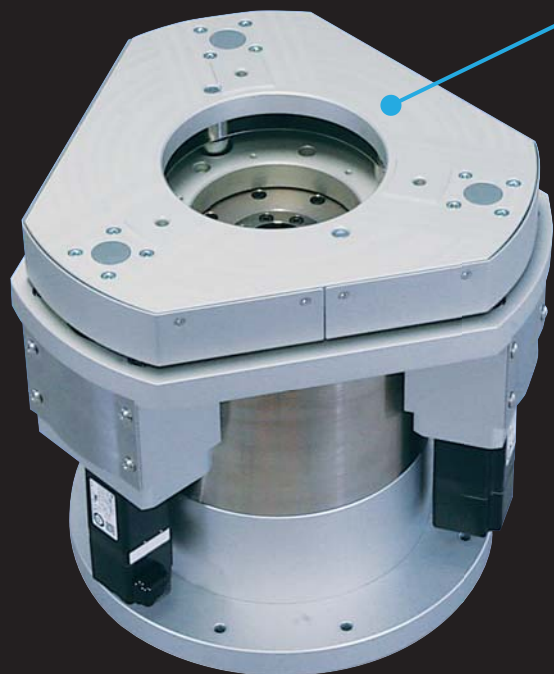


CIPA規格認証 (DC-011-2012)
CIPA Standards Certified (DC-011-2012)

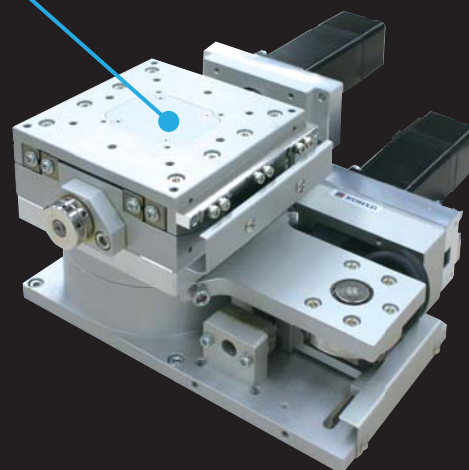
手ぶれシミュレータTSSシリーズ

Blur Simulator TSS series

振動テーブル
Vibration Table



TSS -1000



TSS -M0210Y

CIPA規格認証済(DC-011-2012)
CIPA standards certified(DC-011-2012)

手ぶれシミュレータの適用例

Application of Blur Simulator



ムービー
Movie



デジタルカメラ
Digital Camera



スマートフォン
Smart Phone

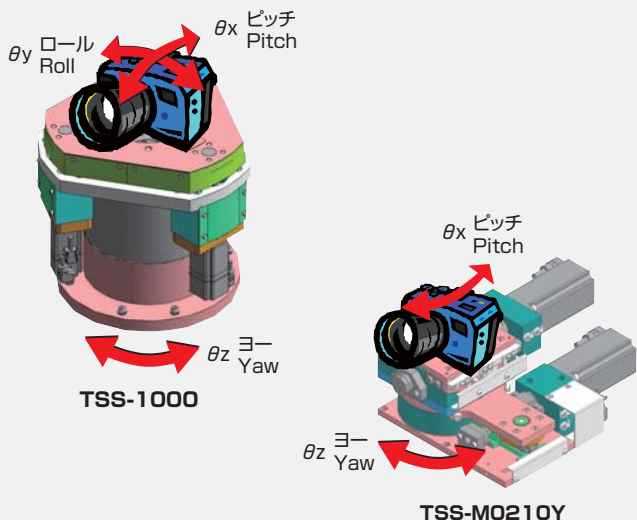


監視カメラ
Security Camera

TSSシリーズは、一眼レフ・一眼カメラをはじめとするデジタルカメラ・カムコーダやモバイル端末、監視カメラまで様々な画像機器に搭載されるブレ補正機能の検証を行うもので、手ぶれなどによる振動の再現を可能にします。近年、高倍率化・高画素化が進むカメラにはブレ補正が必須となり、なかでも重要な自由振動波形駆動に対応可能な振動台です。

TSS series blur simulator realizes human hands blur or natural / artificial vibration for development of image stabilization function for high definition and high magnification cameras such as single-lens reflex cameras, mirrorless system cameras, camcoders, mobile terminals and CCTV cameras. Recently, the IS function is essential for HD cameras and telephoto lens, especially free curve vibration simulation is necessary for high-end cameras.

高性能ピッチ・ヨー・ロール High performance Pitch/Yaw/Roll motion



サーボモータを採用することによる高応答・高精度・高分解能なピッチ・ヨー・ロール軸(TSS-1000のみ)を搭載。各軸は共に同期駆動が可能です。

High response, high precision, high resolution motion is realized by high performance servo motors. All axes are synchronized together.

タッチパネル採用のコントローラ (TSS-1000のみ) Touch panel operational controller (Only TSS-1000)

タッチパネルはTSS-M0210Yには搭載されていません。ソフトウェアからの操作となります。
TSS-M0210Y is not equipped the touch panel. That of operation is controlled by the software.



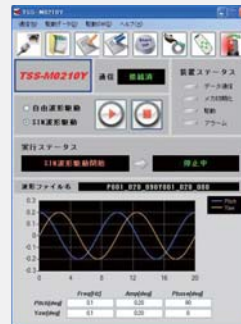
タッチパネルを採用することで、使いやすいコントローラとなっています。

波形駆動・位置決め・ジョグ運転の動作モードを用意し、sin波の波形駆動であればPC無しで、複雑な自由波形はPCから駆動データを転送して使用できます。また、トリガ信号を出力することで、同じ振動状態の時の撮影画像を、再現性よく取り込むことが可能となり、従来難しかった非統計的手法によるブレ補正の解析が可能です。

The controller has touch panel operation for easy-to-use. There are three operation modes, wave motion, positioning and jog motion. In the wave motion mode, sine wave motion could be operated without computer and complex free curve motion data is transferred by software. The trigger output function helps non statistics blur reduction analysis to correct images in the same vibration state.

簡単・使いやすいソフトウェア Easy-to-use software

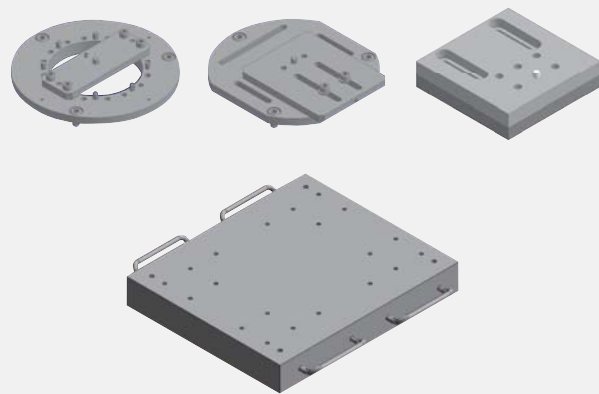
説明及び画面はTSS-M0210Yのもので。Explanation and screenshot is set for TSS-M0210Y.



駆動制御ソフトウェアを使用することにより、自由波形・sin波・合成sin波・振幅変調波・周波数変調波等の駆動データをコントローラへ簡単に転送し、駆動させることが可能です。自由波形の駆動は解析に余裕のある64秒まで設定可能です。また、任意のトリガ出力も可能です。

The drive control software easily realizes many kinds of waveform transmission such as free curve wave, sine wave, composed sine wave, amplitude modulation wave and frequency modulation wave. The waveform maximum length is up to 64 seconds, and any timing trigger out put is available for detailed blur analysis.

オプション Optional parts



ハードウェアオプションとして、カメラネジがヨー中心位置のものと同前後左右方向にオフセット可能なものの2種類のカメラ取付部品をご用意しております。また、装置全体を搭載する箱型定盤もご用意しております。

ソフトウェアオプションとして、お客様による解析ソフトウェア組み込み用に、データ転送DLLライブラリをご用意しております。

Hardware option

There are two optional camera mounting plates one is yawing center version and another is XY adjustable type. Also mounting base of the vibration table is available.

Software option

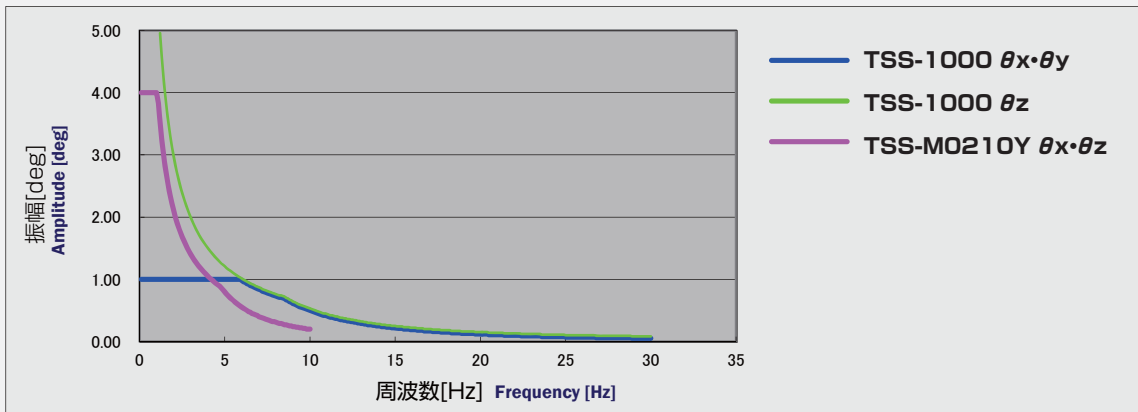
The data transfer Dynamic Link Library (DLL) is available to integrate customized analysis software.

製品仕様 Product Specifications

■ ステージ Stage

型式 Model Type		TSS-1000	TSS-M0210Y
軸構成 Axis		$\theta X, \theta Y$ (M1~M3の同期) $\theta X, \theta Y$ (M1~M3 synchronization) θZ (ダイレクトドライブモータ) θZ (Direct drive motor)	$\theta X, \theta Z$
位置決め駆動 Positioning	最小指令単位 Minimum command unit	0.00001 deg ($\approx 0.175 \mu\text{rad} \approx 0.036 \text{arcsec}$)	—
正弦波駆動 Sine curve drive	周波数 Frequency	0.1 Hz ~ 10 Hz, 0.1 Hz単位で設定 0.1 Hz - 10 Hz, 0.1 Hz Increments	
	振幅 Amplitude	0.1 deg ~ 1 deg, 0.1 deg単位で設定 0.1 deg. - 1 deg., 0.1 deg. Increments	0.1 deg ~ 4 deg, 0.1 deg単位で設定 0.1 deg. - 4 deg., 0.1 deg. Increments
	波形の制限 Wave limit	0.1~5[Hz]: 最大振幅1[deg], 5.1~10[Hz]: 最大振幅0.5[deg] 0.1~5[Hz]: Max Amplitude 1[deg], 5.1~10[Hz]: Max Amplitude 0.5[deg]	(振幅)×(周波数) ≤ 4.22[deg·sec ⁻¹] (振幅)×(周波数) ² ≤ 20[deg·sec ⁻²] (Amplitude) x (Frequency) ≤ 4.22[deg·sec ⁻¹] (Amplitude) x (Frequency) ² ≤ 20[deg·sec ⁻²]
	運転回数 Driving times	無限回の連続運転 infinite continuous operation	
自由波駆動 Free curve drive	データ長さ Data length	64秒以下 Below 64 sec	
	最小指令単位 Minimum command unit	0.00001 deg	
	最小時間単位 Minimum time unit	2ms	
	運転回数 Driving times	連続運転する回数を設定可能 (1回 ~ 9999回 or 無限回) Times for continuous operation can be set. (1 - 9999 or an infinite)	連続運転データ: 無限回の連続運転 不連続データ: 1回運転 Continuous data: Infinite continuous operation Discontinuous data: One time operation
	波形の制限 (角度) Wave limit (Angle)	$\theta x \cdot \theta y$: ±1.0[deg] θz : ±31[deg]	±4.0[deg]
	波形の制限 (その他) Wave limit (Other)	(振幅)×(周波数) ≤ 5.9[deg·sec ⁻¹] (振幅)×(周波数) ² ≤ 50[deg·sec ⁻²] (Amplitude) x (Frequency) ≤ 5.9[deg·sec ⁻¹] (Amplitude) x (Frequency) ² ≤ 50[deg·sec ⁻²]	(振幅)×(周波数) ≤ 4.22[deg·sec ⁻¹] (振幅)×(周波数) ² ≤ 20[deg·sec ⁻²] (Amplitude) x (Frequency) ≤ 4.22[deg·sec ⁻¹] (Amplitude) x (Frequency) ² ≤ 20[deg·sec ⁻²]
使用周囲温度 Temperature in use		0°C ~ 40°C	
使用周囲湿度 Humidity in use		20% ~ 80% (結露しないこと) 20% - 80% (Non condensing)	
最大搭載荷重 Maximum load capacity		19.6N (2kgf)	49.0N (5kgf)
重量 Weight		27.3Kg (制御用コントローラ含まず) 27.3Kg (Without the controller)	6Kg (制御用コントローラ含まず) 6Kg (Without the controller)
CIPA規格 CIPA Standards		×	○ CIPA Registration No.BLR-VA-2013-008

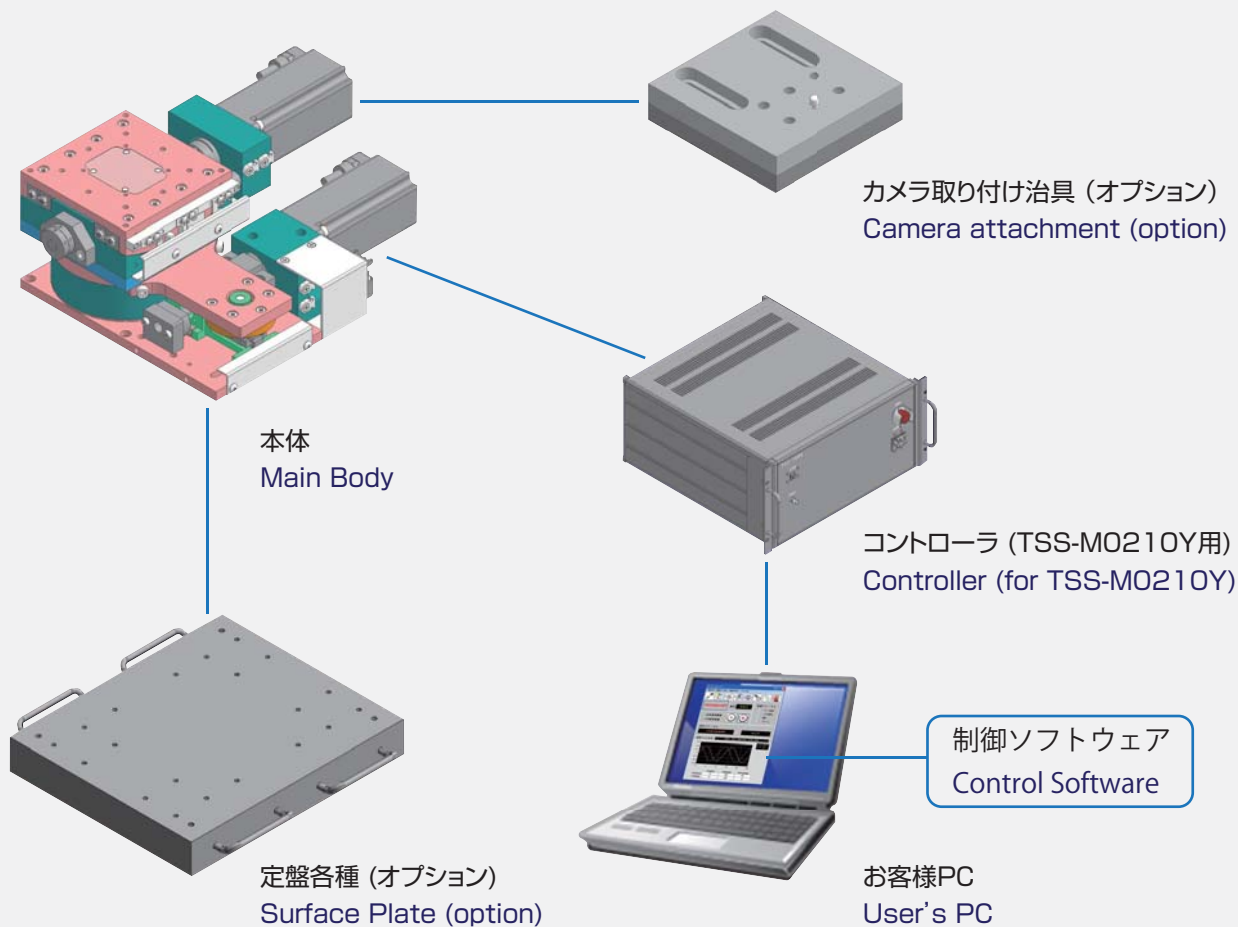
■ 自由波形データ・最大振幅 Max Amplitude (Free-Curve Wave)



■ コントローラ Controller

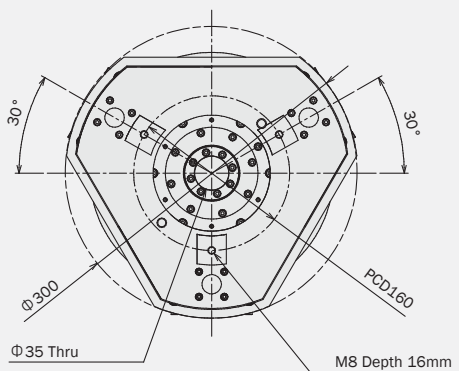
型式 Model Type		TSS-1000	TSS-M0210Y
電源 Power		AC100~115V 50/60Hz	
消費電力 Power Consumption		700VA (通常運転時) 700VA (Normal Operation)	100VA (通常運転時) 100VA (Normal Operation)
トリガ信号 (1,2共通) Trigger Signal (1 & 2)	出力方式 Output type	トランジスタ オープンコレクタ シンク出力 Transistor: Open-collector: Sink Output	
	出力耐電圧 Output voltage	DC24V	
	出力電流 Output current	100mA (Maximum)	
	出力端子 Output connector	BNC	
トリガ1信号周期 Trigger 1 signal period		6400ms以下、2ms単位で設定 (奇数値の設定は不可) Below 6400 ms, 2ms increments (Odd numbers setting not allowed)	—
トリガ2信号 Trigger 2 signal		任意のタイミングで出力可能 Can be output at any time	
通信 Communication		Ethernet 100Mbps	
重量 Weight		20kg (ステージ含まず) 20Kg (without stage)	16kg (ステージ含まず) 16Kg (without stage)

システム構成 (TSS-M0210Y) System Components (TSS-M0210Y)

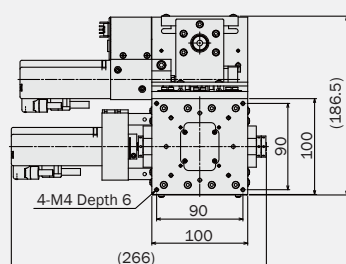


寸法図 Drawing

TSS-1000



TSS-M0210Y





神津精機株式会社 <http://www.kohzu.co.jp>

本社／工場 〒215-8521 神奈川県川崎市麻生区栗木2-6-15

大阪支店 〒532-0004 大阪府大阪市淀川区西宮原2-7-38 新大阪西浦ビル202

お問い合わせ先

E-mail:sale@kohzu.co.jp

TEL.044-981-2131 FAX.044-981-2181

TEL.06-6398-6610 FAX.06-6398-6620

Kohzu Precision Co., Ltd. <http://www.kohzuprecision.com>

Contact

E-mail:e-sale@kohzu.co.jp

World Headquarters 2-6-15 Kurigi, Asao-ku, Kawasaki Kanagawa 215-8521, Japan Tel: 81-44-981-2131 Fax: 81-44-981-2181