

# FLEXI-FLOW™ Compact

新型质量流量测控



状态指示  
NAMUR



快速响应  
TCS 技术



连通性  
USB-C和蓝牙



紧凑型设计  
尺寸减少 35%



集成气体数据库  
实时转换



多参数  
流量、压力、温度



**MFC #重新定义**  
快速、稳定、可靠、精确

DATASHEET

  
**Bronkhorst®**



## > TCS 技术

Bronkhorst质量流量测量新概念：TCS技术结合快速稳定的芯片流量传感器和可靠精准的旁路结构。

基于TCS技术，建立准确的质量流量测量，不受温度和管路压力变化影响。通过测量实际工艺条件（温度和压力），对测量值进行实时校正。集成气体数据，可准确转换成其他气体。

## > FLEXI-FLOW™特征



### 快速响应

传感器可对气体流量变化立刻做出反应，从而实现快速流量测量。结合直接作用控制阀，设定时间小于150ms。



### 多参数

除了质量流量测量，仪表集成温度传感器和两个压力传感器（仪表入口和出口压力）。测量参数提供仪表信息和工艺条件信息。



### 集成FLUIDAT®气体数据库

集成22种气体，轻松切换到另一种气体或混合物。此外，集成气体数据库用于实时校准基于实际工艺条件（温度和压力）的流量测量。



### NAMUR NE107状态指示

仪表通过彩色LED显示自我监测和诊断状态。操作员可轻松识别信号。可用诊断参数获取更多详细信息。



### 紧凑型设计

较同类高达20 l/min仪表，可减少35%尺寸。紧凑型尺寸适用于台式设备或空间有限的地方使用。



### 独立USB-C通信接口

可使用USB-C接口，轻松实现设置。可使用Bronkhorst FlowSuite软件建立通信，无需额外电源。操作过程中，该端口也可用于监测仪表，无需断开电源和数据连接。



### 蓝牙通信

为了增加用户灵活性，无线连接允许在不断开常规电源和数据连接的情况下监测仪表。如不需要蓝牙，可禁用此功能。



### 可持续发展和环境友好

由于转换准确，不再需要使用价值昂贵或稀有气体进行校准。Bronkhorst产品以低功耗著称，仪表体积和重量的减少有效降低对环境的影响。



### 预测性维护

通过多参数（可用于预测性仪表的健康状况和工艺条件）的数据记录，为预测性维护和诊断功能做好准备。通过多个可配置报警，信息可传输给用户。

## > 新型质量流量/压力测量和控制

### ◆ 一款紧凑型仪表集成3种控制类型

- ◆ 质量流量
- ◆ 上游压力
- ◆ 下游压力

### ◆ 多参数输出

- ◆ 实际质量流量
- ◆ 上游压力
- ◆ 下游压力
- ◆ 温度（仪表）

### ◆ 通过蓝牙或USB-C实现简单安全的连接

### ◆ 通过集成气体数据库和实时转换实现高精度

### ◆ 易于配置

### ◆ MTBF 145年

## > 型号和量程

### 质量流量计

Model	Full scale flow (N <sub>2</sub> eq.)
FF-M1x	0.5...20 l/min

### 质量流量控制器

Model	Full scale flow (N <sub>2</sub> eq.)
FF-C1x	0.5...20 l/min

## 技术参数

### 测量/控制系统

#### 流量

精度 (N <sub>2</sub> , Air, O <sub>2</sub> ) 其他气体见多气体表格	up to ±0.5% Rd plus ±0.1% FS
重复性	< ± 0.2% Rd
控制中的典型设定时间 (T98)	< 150 ms
响应时间 (T <sub>63</sub> )	< 30 ms
长期稳定性	< 0.5% FS over period of 3 years, then < 0.2% FS per year
控制稳定性	< ± 0.1% FS (typical for 1 l/min N <sub>2</sub> )
控制范围/测量范围	up to 1:1000
多气体多量程	embedded gas data for 22 unique gases plus any mixture of these gases
操作温度	0...50 °C (32°F - 122°F)
储存/运输条件	-20...50 °C
温度敏感性	zero 0.015 % FS/°C span 0.03 % Rd/°C
压力敏感性	standard: < 0.15% Rd/bar typical N <sub>2</sub> ; with pressure correction: < 0.02% Rd typical N <sub>2</sub>
安装方位	any position, attitude sensitivity negligible
温度	
精密温度传感器	±0.2 °C (instrument body temperature)
压力	
精确压力传感器 (包括线性和滞后)	±0.5% FS
压力范围	0...17 bar(a)
重复性压力传感器	< 0.2% FS
温度敏感性	zero: 0.16 mbar/°C span: 0.05% Rd/°C

### 机械部件

材质(接液部件)	aluminium, stainless steel, silicon nitride, epoxy, aluminiumoxide, glass
工艺接头	optional compression type, push-in or face seal couplings
密封圈	default: FKM 51415 For other materials contact factory
压力等级	16 bar(g) / 250 psi(g)
接口泄漏率	tested < 2·10 <sup>-9</sup> mbar·l/s He
阀门关闭泄漏率	typical < 1·10 <sup>-4</sup> mbar·l/s He
主体表面光洁度 (接液部件)	< 1.6 µm Ra (< 0,8 µm Ra for stainless steel body)
防护等级(外壳)	IP40
重量	Aluminium body: 200 g Stainless steel body: 300 g

### 电气性能

电源	24 Vdc ± 10%
电气连接	9-pin D-sub male
功耗	meter 0.35 Watt controller 2.0 Watt
数字通信	Modbus RTU FLOW-BUS
证书	CE / RoHS

技术参数如有变更，恕不另行通知。

## 多通道系统

FLEXI-FLOW紧凑型仪表可以组合在一起，构建紧凑型系统-随即可用。

通过配置软件可轻松创建多达8通道的多通道系统。

在入口使用分配腔或在出口使用混合腔确保系统结构紧凑、体积小。

可通过配置网关建立从多通道系统到PLC的通信。

系统在Bronkhorst完成组装和测试，调试所需的工作量保持最小化。



## 典型市场



**生物反应器**  
通过空气、N<sub>2</sub>、O<sub>2</sub>、CO<sub>2</sub>增强仪表  
集成性能-单一仪表多气体多量程  
功能的可能性。

紧凑型适用台式设备。



**反应喷射**  
快速跟踪层厚度和透明度控制的  
设定值。

大动态量程，灵活性强。



**燃料电池**  
H<sub>2</sub>、空气、O<sub>2</sub>和CO<sub>2</sub>流量测量和  
控制精确度高，短期和长期重复  
性强。随时快速响应精准流量测  
量和控制。

大动态流量范围高精度流量测量  
和控制。紧凑型，适用于空间受  
限的移动应用。



**分析设备**  
微量元素分析 (TEA)  
气相色谱法 (GC)  
光发射光谱 (ICP-OES)  
质谱 (MS、ICP-MS)  
原子吸收光谱法 (AAS)

良好的重复性和长期稳定性。

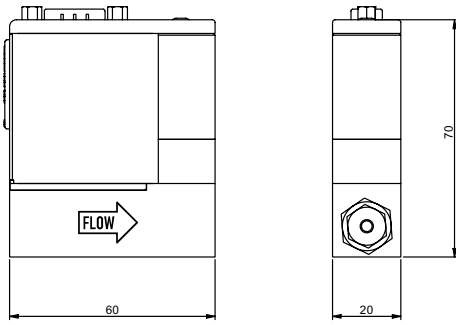
分析级：低排放量。快速流量控  
制，包括小流量。紧凑型适用台  
式设备。

**更多应用**  
高端燃烧器、等离子喷涂、泄漏  
测试、ALD等。

DATASHEET

**Bronkhorst**<sup>®</sup>

## 尺寸



## 多气体表格

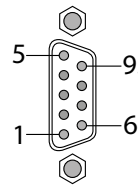
作为除N<sub>2</sub>以外工业气体是否适用型号的判断参考，如下满量程须乘以下述所提“流量系数”。

注：对于流量计（MFM）和流量控制器（MFC），该系数可能不同。高精度集成Fluidat气体数据库确保从N<sub>2</sub>到客户气体的转换。当一种气体转换为另一种气体时，会有一些小的不确定性。虽然气体物性和转换模型很精确，但机械公差可能会导致与理论转换值的轻微偏差。因此，精度规范中还增加了不确定度[%Rd]。当需要优化精度性能时，可对实际工艺气体进行校准。

Name	Gas Formula	Full scale factor (MFM)	Full scale factor (MFC)	Conversion uncertainty	Remarks
Acetylene	C <sub>2</sub> H <sub>2</sub>	0.6	0.6	±1.5% Rd	
Air	Air	1	1	none	
Allene	C <sub>3</sub> H <sub>4</sub> #1	0.4	0.4	±1.5% Rd	
Argon	Ar	1.3	0.8	±1.5% Rd	
Carbon dioxide	CO <sub>2</sub>	0.7	0.7	±1.5% Rd	Max. 10 bar
Carbon monoxide	CO	1	1	±1.5% Rd	
Cyclopropane	C <sub>3</sub> H <sub>6</sub> #1	0.4	0.4	±1.5% Rd	
Deuterium	D <sub>2</sub> #1	1	1	±1.5% Rd	
Ethane	C <sub>2</sub> H <sub>6</sub>	0.5	0.5	±1.5% Rd	
Ethylene	C <sub>2</sub> H <sub>4</sub>	0.6	0.6	±1.5% Rd	Max. 10 bar
Helium	He	1.4	1.4	±1.5% Rd	
Propyne	C <sub>3</sub> H <sub>4</sub> #2	0.4	0.4	±1.5% Rd	
Hydrogen	H <sub>2</sub>	1	1	±1.5% Rd	
Krypton	Kr	1	0.6	±1.5% Rd	
Methane	CH <sub>4</sub>	0.8	0.8	±1.5% Rd	
Neon	Ne	1.4	1.2	±1.5% Rd	
Nitrogen	N <sub>2</sub>	1	1	none	
Oxygen	O <sub>2</sub>	1	0.9	none	
Propylene	C <sub>3</sub> H <sub>6</sub> #2	0.4	0.4	±1.5% Rd	Max. 10 bar
Propane	C <sub>3</sub> H <sub>8</sub>	0.3	0.3	±1.5% Rd	
Perfluoropropane	C <sub>3</sub> F <sub>8</sub>	0.15	0.15	±1.5% Rd	Max. 10 bar
Nitrous oxide	N <sub>2</sub> O	0.7	0.7	±1.5% Rd	

## 电气连接

### 9-pin D-sub male



1	RS-485 D0 (A/A)
2	Not connected
3	Not connected
4	0Vs
5	Not connected
6	RS-485 D1 (B/B)
7	+Us
8	0Vs
9	Shield

## FLEXI-FLOW™ Compact 预配置型号

基于仪表的灵活性和多功能性，Bronkhorst设置4种型号，覆盖从500 ml<sub>v</sub>/min 到 20 l<sub>v</sub>/min的流量范围。两种性能级别（高级和标准）可选。得益于易于使用的FlowSuite软件（适用Windows 和 iOS），仪表可轻松调整以满足客户的特定需求。

Part number	FS flow (based on N <sub>2</sub> @ 1 bar abs)	Type
7.11.785	500 ml <sub>v</sub> /min	FF-A500
7.11.786	2 l <sub>v</sub> /min	FF-A2K0
7.11.787	5 l <sub>v</sub> /min	FF-A5K0
7.11.788	20 l <sub>v</sub> /min*	FF-A20K
7.11.789	500 ml <sub>v</sub> /min	FF-S500
7.11.790	2 l <sub>v</sub> /min	FF-S2K0
7.11.791	5 l <sub>v</sub> /min	FF-S5K0
7.11.792	20 l <sub>v</sub> /min*	FF-S20K

\* Max. ΔP: 5 bar(d), for higher ΔP refer to FF-C1x model

## 高级和标准型号特征

	高级型	标准型
多参数	流量、温度、上下游压力	流量、温度
精度 (N <sub>2</sub> , 空气, O <sub>2</sub> ) 其他气体请见多气体表格	±0.8%Rd plus ±0.2%FS	±1.5%Rd plus ±0.5%FS
控制比/测量比	1:500	1:50
多功能 (可选)	流量控制、压力控制	流量控制
诊断功能	Namur 状态指示, 数据记录	Namur 状态指示
多气体/多量程	22种气体数据嵌入	
通信 (可选)	Modbus RTU, FLOW-BUS	
连接	USB-C、蓝牙	
压力等级	16 bar(g) / 250 psi(g)	
主体材质	铝	
密封件	FKM	
工艺连接	无, 需单独订购	

## 关于Bronkhorst

40年来，Bronkhorst专注于气体流量和压力测量和控制的仪表和解决方案。凭借创新实力产品组合不断增多，持续满足客户的需求。通过不断技术革新改进质量流量和压力仪表及控制器。基于市场需求和高质量生产技术再创新产品线：FLEXI-FLOW Compact。