



规格

型号	CPV10SB	CPV10SF	
工作介质	空气(经40 μm以上滤网过滤)		
作动方式	直动式		
安装连数	4连~24连		
接电方式	插接式, 25pin D-Sub		
集成阀部分	接管口径	M5	
		Φ3.2mm / Φ4mm(快插接头)	
	进排气方式	集中式进排气	
	使用压力范围	0~0.8MPa(0~114psi)	
保证耐压力	1.2MPa(175psi)		
工作温度	-20~70℃		
线圈部分	保护等级	防尘	
	标准电压	DC24V	DC12V
	使用电压范围	DC ± 10%	
	耐热等级	F级	
	耗电量	DC: 0.9W	

产品特性

- 1、将电磁阀集成阀组, 统一进、排气及电源(25pin D-Sub)可节省空间, 并减少需添购配件之数量。
- 2、电磁阀附手动开关功能, 利于安装调整。
- 3、启动电压低, 使用寿命长。

成品订购码

CPV10S J04 B 12F



①规格代号	②接管口径	③标准电压	④连数代号 [注]
CPV10S: CPV10S系列集成阀	J03: Φ3.2mm J04: Φ4.0mm	B: DC24V F: DC12V	4F: 4连 6F: 6连 8F: 8连 24F: 24连

【注】连数代号说明如下:

23F: 左侧第12组微型电磁阀 (12A)

24F: 右侧第12组微型电磁阀 (12B)

.....

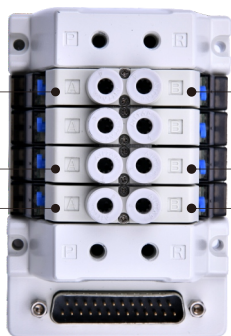
.....

3F: 左侧第2组微型电磁阀 (2A)

4F: 右侧第2组微型电磁阀 (2B)

1F: 左侧第1组微型电磁阀 (1A)

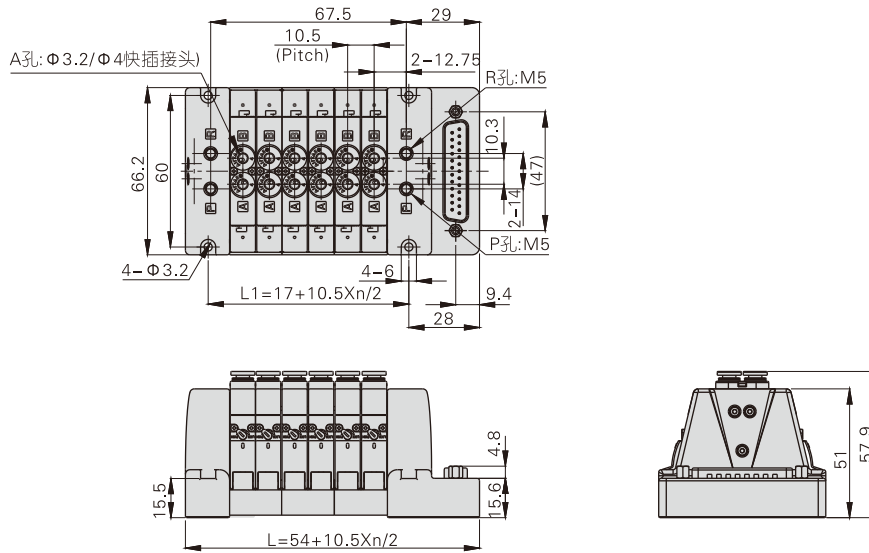
2F: 右侧第1组微型电磁阀 (1B)



集成阀(三口二位)

CPV10S系列

外部规格

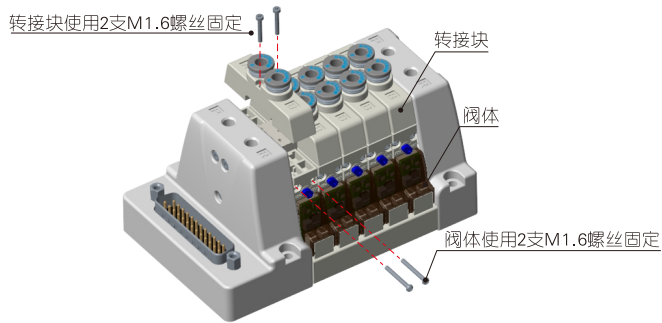


符号\连数	4F	6F	8F	10F	12F	14F	16F	18F	20F	22F	24F
L	75	85.5	96	106.5	117	127.5	138	148.5	159	169.5	180
L1	38	48.5	59	69.5	80	90.5	101	111.5	122	132.5	143

安装与使用

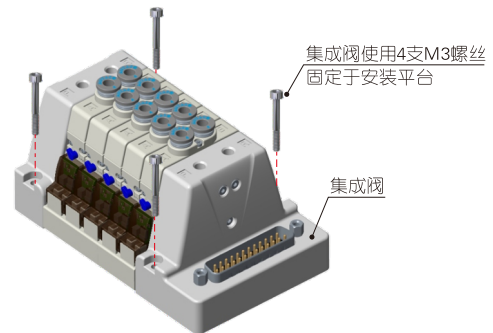
转接块与阀体的固定

转接块与阀体各使用2支M1.6螺丝按下图固定

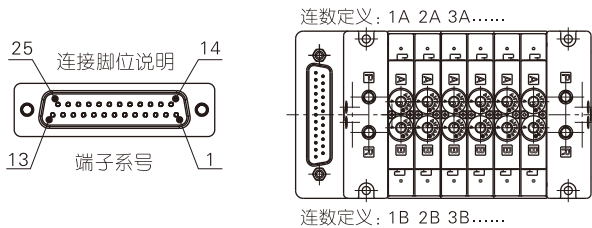


集成阀的固定

集成阀使用4支M3螺丝按下图固定于安装平台



安装方式——电路接脚定义



端子系号	极性		序号	端子系号	极性		序号
	-COM	+COM			-COM	+COM	
1	(+)	(-)	1A	14	(+)	(-)	1B
2	(+)	(-)	2A	15	(+)	(-)	2B
3	(+)	(-)	3A	16	(+)	(-)	3B
4	(+)	(-)	4A	17	(+)	(-)	4B
5	(+)	(-)	5A	18	(+)	(-)	5B
6	(+)	(-)	6A	19	(+)	(-)	6B
7	(+)	(-)	7A	20	(+)	(-)	7B
8	(+)	(-)	8A	21	(+)	(-)	8B
9	(+)	(-)	9A	22	(+)	(-)	9B
10	(+)	(-)	10A	23	(+)	(-)	10B
11	(+)	(-)	11A	24	(+)	(-)	11B
12	(+)	(-)	12A	25	(+)	(-)	12B
13	(-)	(+)	COM				

[注] 对应Pin No.13(COM点)之D-sub线缆规格需等于或粗于22AWG。

规格

型号	CPV10
工作介质	空气(经40 μm以上滤网过滤)
动作方式	直动式
流通孔径	Φ0.55mm
有效截面积	P→A: 0.25mm ² (Cv=0.014); A→R: 0.35mm ² (Cv=0.02)
位置数	三口二位
重量	微型电磁阀 15g
端子线	050型: 4.6g 200型: 21.4g
螺丝(2pcs)	0.46g
使用压力范围	0~0.8MPa(0~114psi)
保证耐压力	1.2MPa(175psi)
工作温度	-20~70℃
标准电压	AC220V、AC110V、DC24V、DC12V
使用电压范围	DC ± 10%; AC+15%~-10%
保护等级	防尘
耐热等级	F级
耗电量	DC: 0.9W; AC: 1.5VA
接电方式	插接式
反应时间	on<7ms; off<7ms

符号



产品特性

- 1、附突波消除装置,防止电磁阀因突波电压造成损坏。
- 2、DC电路无极性输入设计,端子线可依安装、整线需求自由调整垂直/水平方向。
- 3、桥式整流器全波整流,降低AC电源蜂鸣声问题。
- 4、多种电压规格供选用: AC220V、AC110V、DC24V、DC12V。
- 5、启动电压低,使用寿命长。
- 6、手动开关LOCK锁定设计,便于安装调试。

成品订购码

阀体订购码:

CPV 10 B P-050

① ② ③ ④ ⑤

① 规格代号	② 阀体宽度	③ 标准电压	④ 手动销代码	⑤ 线长 [注1]
CPV: CPV系列 微型电磁阀	10: 10mm	A: AC220V B: DC24V C: AC110V F: DC12V	P: 有手动销	050: 0.5m 200: 2.0m

[注1 附两支M1.6十字圆头螺丝。]

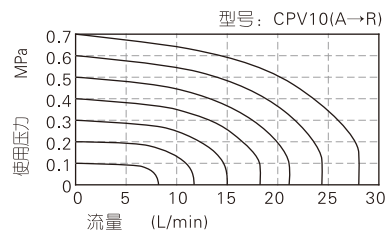
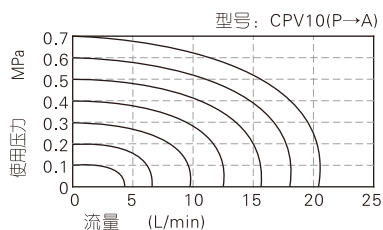
端子线订购码:

CPV T 050

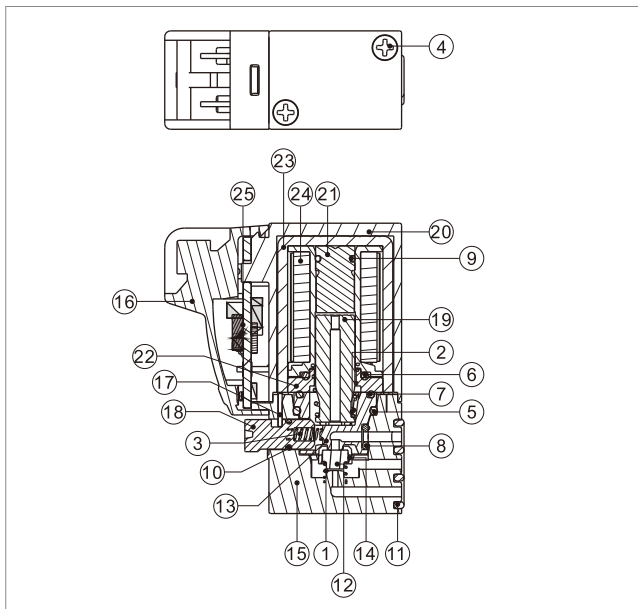
① ② ③

① 规格代号	② 端子线	③ 线长
CPV: CPV系列微型电磁阀	T: 端子线	050: 0.5m 200: 2.0m

流量特性

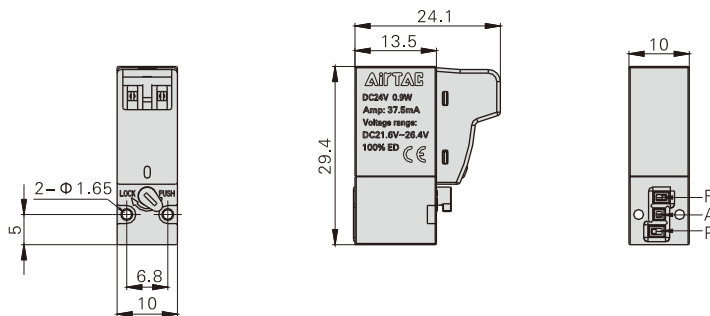


内部结构



序号	名称	材质	序号	名称	材质
1	弹簧	不锈钢	14	顶杆	树脂
2	弹簧	不锈钢	15	本体	树脂
3	弹簧	不锈钢	16	端子壳	树脂
4	自攻螺丝	碳钢	17	手动销挡片	不锈钢
5	O型环	NBR	18	手动销	铜
6	O型环	NBR	19	可动铁	不锈钢
7	O型环	NBR	20	外盖	树脂
8	密封垫	NBR	21	电磁铁	不锈钢
9	O型环	NBR	22	铁片	碳钢
10	O型环	NBR	23	U型架	碳钢
11	密封垫	NBR	24	线圈	
12	止泄垫	NBR	25	PCB板组合	
13	上火山口	树脂			

外部规格



安装与使用

- 阀体安装方法**
使用两颗M1.6×14(长)螺栓, 用0.1~0.15N.m力矩将其拧紧即可固定阀体。
- 端子线插线方法**
垂直插接式与平行插接式共用接线端子, 依实际使用需要按右图示插入端子线即可。注: 端子线无正负极极性之分。
- AC线圈请勿与其它设备串联使用。





规格

型号	CPV10MJ□□2F	CPV10MJ□□3F	CPV10MJ□□20F
工作介质	空气(经40μm以上滤网过滤)			
工作温度	-20~70℃			
接管	P孔/R孔		M5	
口径	A孔		Φ3.2 / Φ4mm(快插接头)	
适用阀体系列	CPV10系列微型电磁阀			

产品特性

- 1、使用电磁阀集成阀组,可节省空间,并减少需添购配件之数量。
- 2、统一进、排气,统一布线,出现故障时便于查找。
- 3、组合灵活、扩充性强,可对所连接的电磁阀数目进行任意组合或扩充。附有盲板选配。

成品订购码

底座订购码: **CPV10M J03 - 20F**

① 规格代号	② A孔接管口径	③ 连数代号
CPV10M: CPV10系列底座	J03: Φ3.2 J04: Φ4	2F: 2连 3F: 3连 4F: 4连 20F: 20连

盲板组件订购码: **P-CPV10M-R2**

① 规格代号	② 盲板代号
CPV10M: CPV10系列底座	R2: 底座用盲板

- (注) 1、订购码包含底座与盲板两部分;
2、连座数目最大至20连;
3、盲板组件包含盲板、密封垫、螺钉;
4、该配件仅用于底座(一般型)。



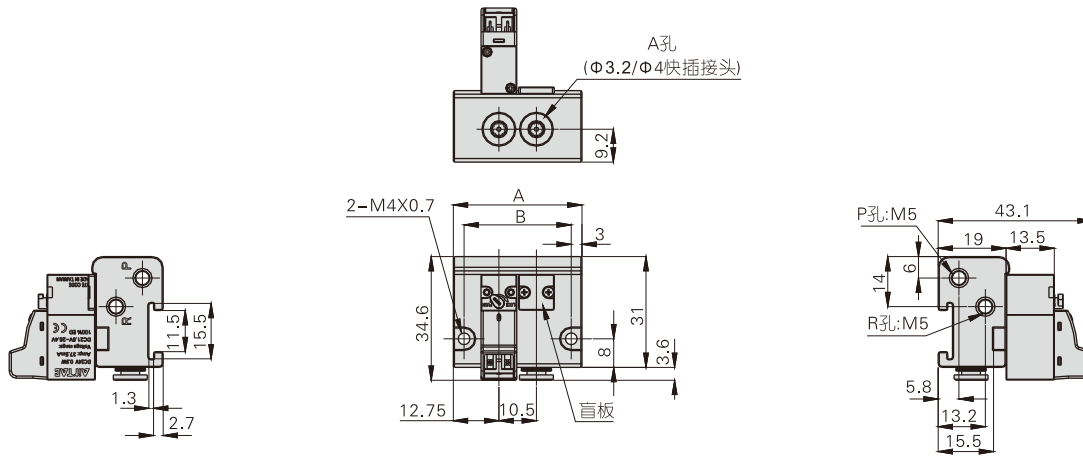
安装与使用

<p>微型电磁阀(盲板)与底座的固定</p> <p>电磁阀与底座通过2支M1.6螺丝按下图固定 盲板与底座通过2支M1.6埋头螺丝按下图固定</p> <p>电磁阀: 使用两支M1.6螺丝固定 用0.1~0.15N.m力矩将其拧紧即可固定</p> <p>盲板: 使用两支M1.6螺丝固定 用0.1~0.15N.m力矩将其拧紧即可固定</p>	<p>微型电磁阀的扩充</p> <p>拧下盲板,在相应位置换上电磁阀,再按电磁阀与底座的固定方法固定完成扩充</p> <p>拆除盲板 (相应位置用电磁阀代替)</p>
<p>A口接管的配套</p> <p>A口位于底座侧面,并配有快插接头,选用外径Φ3.2mm或Φ4mm软管插入即可</p> <p>A口位于底座侧面 (配有快插接头) (软管外径Φ3.2mm或Φ4mm)</p>	<p>底座的固定</p> <p>底座两端自带两个安装通孔,使用2支M3内六角沉头螺丝按下图固定即可</p> <p>底座安装孔 (使用2支标准M3内六角沉头螺丝固定)</p> <p>可搭配市售DIN轨使用 (DIN规格: TS15)</p>

微型电磁阀(三口二位)

CPV10系列——配套用底座

外部规格



符号\连数	2F	3F	4F	5F	6F	7F	8F	9F	10F	11F	12F	13F	14F	15F	16F	17F	18F	19F	20F
A	36	46.5	57	67.5	78	88.5	99	109.5	120	130.5	141	151.5	162	172.5	183	193.5	204	214.5	225
B	30	40.5	51	61.5	72	82.5	93	103.5	114	124.5	135	145.5	156	166.5	177	187.5	198	208.5	219