

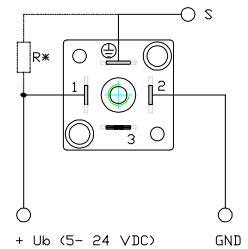
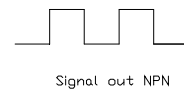
Turbinen Durchflussmesser
Turbine Flowmeter

Technische Daten Messprinzip	Technical specification	Anwendung: chemisch leicht aggressive, wässrige Flüssigkeiten. Application: chemically light aggressive liquids.
Messprinzip	Measurement principle	Turbine
Abtastsystem	Sensing principle	Hall Sensor, Hall-effect, non-contacting
Ausgangssignal	Output: square wave	NPN open collector sinking (2 x I/U)
Durchflussrichtung	Flow direction	in Pfeilrichtung / at arrow direction
Durchflussbereich L/min.	Flow range LPM	0,04 - 7,5 L/ min. (je nach Düsenersatz)
Düse	Nozzle	D= 0,9 - 6 mm
Impulszahl/ Liter	Pulses output/ Litre	s. Tabelle 1. / see table 1.
Viskosität der Medien v	Viscosity v	0 - 20 mPas
Messgenauigkeit (v=1 mPas)	Accuracy (v = 1 mPas)	+ / -2% (bei gleicher Betriebsbedingung)
Wiederholgenauigkeit	Repeatability of frequency response	+/- 0,5 % (bei gleichen Betriebsbedingungen) +/- 0,5 % (at the same operating conditions)
Betriebsdruck Berstdruck	Operating pressure Burst pressure	-0,8- 10 bar (bei/ at 20°C) > 25 bar (bei/ at 20°C)
Betriebstemperatur	Running temperature	-10... 100 °C
Einbaulage	Installation position	beliebig/ any
Prozess-Anschluss	Process- Connection	2 x G 1/4" IG/ Female thread BSP
Material / Rotor/ O-Ring	Materials/ Rotor/ Gasket	PP, Deckel= Plexiglas, PVDF, FKM
Achse / Lagerung	Axle/ Bearing	Stainless steel/ Lager/ Bearing= PTFE
Spannungsversorgung	Voltage supply	5- 24 _{max.} VDC
Signal Strombelastung I	Output current load I _{max.}	15 mA _{max.}
Gebergewicht	Weight	140 Gramm
Abmessung in mm	Dimensions in mm	s. Zeichnung / see drawing

Serie: FCH-PP
Art.-Nr: 97022010



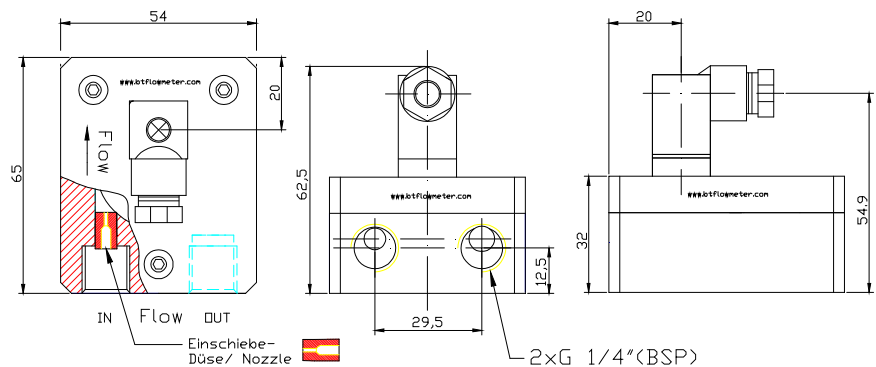
Steckerbelegung /
Electrical connection
PIN 1: +4,5 to 24 VDC
PIN 2: GND (0V)
⊖ - **Masse-PIN:** Signal



R* = nicht integriert/ not integrated
(für / for PNP use pull-up R* >= 1k6)

Tabelle 1.
Düsengröße / Impulszahl / Messbereich-
Nozzle size- Pulse rate / flow range

Düsengröße / Nozzle size	Messbereich / Measuring range	Imp. / L / Pulses / Litre
D= 0,9 mm	0,04- 0,9 L/min	2500
D= 1,0 mm	0,06- 1,3 L/min	2200
D= 1,1 mm	0,08- 1,6 L/min	2000
D= 1,8 mm	0,30- 3,0 L/min	1200
D= 6 mm	0,50- 8,5 L/min	340



Andere Größen sind auf Anfrage erhältlich.
Other nozzle sizes on request.

Lieferumfang: 1 x Einschiebedüse D= 0,9 mm PVDF
Delivery: 1 x Nozzle D= 0,9 mm PVDF