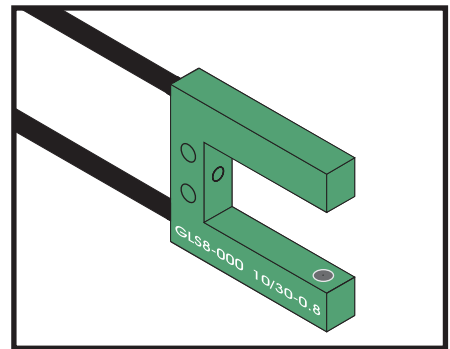


## Merkmale:

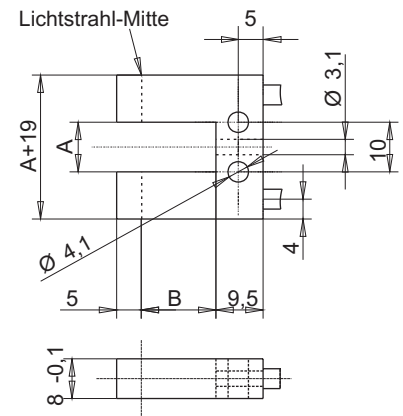
- ▶ 8 mm Metallgehäuse
- ▶ Fremdlicht- und verschmutzungsunempfindlich durch Wechsellichtbetrieb
- ▶ Anschluss an Wechsellichtverstärker WLV 5 / WLV 5A



## Technische Daten:

- ▶ Temperaturbereich **0° - 60° C**
- ▶ Gehäuse **Aluminium, grün eloxiert**
- ▶ Kabel **ölfest, Ø 4mm, L = 400mm**
- ▶ Schutzart **IP 68 ( nur Lichtschranke )**
- ▶ Wiederholgenauigkeit **< 0,01 mm**

Aufföslung	Betrieb mit	WLV 5A	Gabelweite A [mm]			
			10	20	30	
			min. Teile-Ø [mm]	0,6	0,9	0,7
		WLV 5	min. Teile-Ø [mm]	0,8	1,1	1,0



A	10	10	20	20	30	30	35
B	15	30	15	30	15	30	40

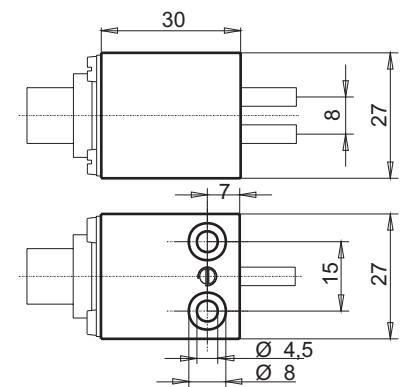
## Anschluß:

Signal	Farbe	270° Diodenstecker (5-pol.)	Stecker M 12 x 1 (5-pol.)
Sender + Empf. GND	ge, ws	1	3
Sender (Anode)	gn	4	4
Empfänger (Kollektor)	bn	5	2

## Bestell-Nummern:

GLS 8 10/15	V8000101508.xy	xy	Anschlußart
GLS 8 10/30	V8000103008.xy	00	ohne Stecker ( Standard )
GLS 8 20/15	V8000201512.xy	01	270° Diodenstecker
GLS 8 20/30	V8000203012.xy	02	Stecker M 12 x 1
GLS 8 30/15	V8000301512.xy	11	WZS, 270° Diodenstecker
GLS 8 30/30	V8000303008.xy	12	WZS, Stecker M 12 x 1
GLS 8 35/40	V8000354010.xy		

Andere Ausführungen auf Anfrage



Werkzeugstecker WZS

## Zubehör:

- ▶ Anschlusskabel für 270° Diodenstecker ASK GLS V70101765.02 (2m)
- ▶ Anschlusskabel für Stecker M 12 x 1 ASK GLS-M12 V70101775.02 (2m)
- ▶ Wechsellichtverstärker siehe Datenblatt