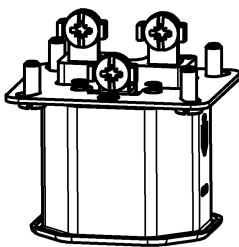
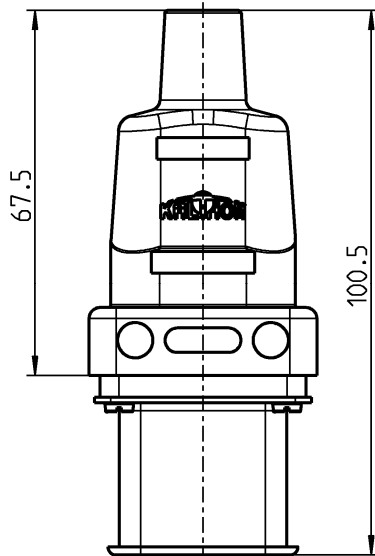
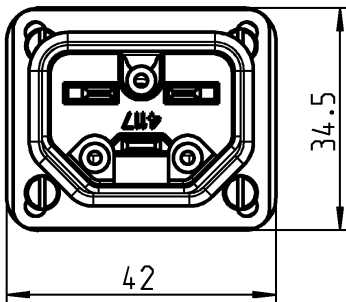


Datenblatt / Datasheet



Ortsveränderlicher Metall Gerätestecker T155, mit Schutzkontakt, ähnlich EN 60 320, Normblatt C 22 mit Perbunan Hülse. Für Heissgeräte mit 100 °C Dauergebrauchs-Temperatur.

Portable metal plug for appliances with protective Contact, similar EN 60320 standart sheet C22 with Perbunan shell. For constant working temperatures up to 100 °C.

Typ: 444SD/P
Type:

Nennspannung: AC 250 V
Rated voltage:

Nennstrom: 16A
Rated current:

Bauart: ähnl. EN 60 320, C 22
According to:

Schutzart: IP xx
IP-Code

Anschlüsse: Schraubklemmen
Type of Terminals: Screw terminals

Kontakte: CuZn 37
Material of Terminals:

Kontaktträger: Steatit
Carrying parts: ceramic

Gehäuse: Perbunan
Cover:

Approbationen: Keine
Certified by: none

Anmerkung: Zugentlastung innenliegend
Annotation: Cordgrip inside

RoHs Konformität: Ja
RoHs Compliance: yes

Ce Kennzeichnung: Ja
Ce Marking: Yes

Altgeräterichtlinie: Nicht zutreffend
WEEE: Not applicable