

# Technische Spezifikation / Datenblatt

Technical Specification / Data Sheet

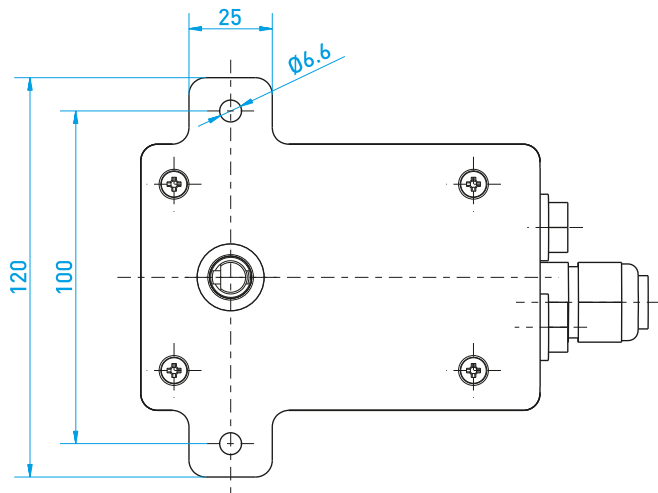


## NK

<b>Drehmoment:</b> <i>Torque:</i>	2 Nm, 3 Nm, 5 Nm, 10 Nm, 15 Nm	<b>Leistungsaufnahme (max.):</b> <i>Power consumption (max.):</i>	7 VA, 18VA, 31 VA
<b>Stellzeit für 90°:</b> <i>Actuating time for 90°:</i>	0,8 s ... 60 s	<b>Elektrischer Anschluss:</b> <i>electrical connection:</i>	0,25 mm <sup>2</sup> ... 1,5 mm <sup>2</sup> AWG 23 ... AWG 16
<b>Schutzart:</b> <i>degree of protection:</i>	IP65	<b>Umgebungstemperatur:</b> <i>Ambient temperature:</i>	-15 °C ... +60 °C 0 °C ... +60 °C (ESR-NK)
<b>Stellbereich:</b> <i>swivel range:</i>	0 ... 300°	<b>Abtriebswelle:</b> <i>output shaft:</i>	Durchmesser Welle: Ø10 mm, Länge: 30 mm, D: 25 mm <i>Diameter shaft: Ø10 mm, Length: 30 mm, D: 25 mm</i>
<b>Kabeleinführungen:</b> <i>cable entries:</i>	1 x M20x1,5 / 2 x M16x1,5	<b>Material Getriebe:</b> <i>gear material:</i>	Metall <i>metal</i>
<b>Anschlussspannung/ Frequenz:</b> <i>Supply voltage / frequency:</i>	230 V AC ± 10 %, 115 V AC ± 10 %, 50/60 Hz ± 5 %	<b>Material Gehäuse/Haube:</b> <i>material housing / hood:</i>	GD-ZnAl4Cu1
<b>Anschluss an Armatur:</b> <i>connection to valve:</i>	Bohrungen Ø6,6 Abstand 100mm, Optional Gewindebolzen M5-6 Abstand 52mm <i>holes Ø6.6 distance 100mm, optional threaded bolt M5-6 distance 52mm</i>	<b>Beschichtung Gehäuse/ Haube:</b> <i>coating housing / hood:</i>	Korrosionsschutzklasse C2 nach DIN EN 12944-2 PUR-AC Strukturlack AJ 35 RAL 7032, kieselgrau <i>Corrosion protection class C2 according to DIN EN 12944-2 PUR-AC textured paint AJ 35 RAL 7032, pebble gray</i>
<b>Einschaltdauer:</b> <i>Duty cycle:</i>	100 %	<b>Optionen:</b> <i>options:</i>	Zusätzlicher Weghilfsschalter, Potenziometer, Halleffekt Absolutwertgeber, Transmitter 4 ... 20 mA, Stellungsregler ESR-NK, Antikondensationsheizung <i>2 auxiliary position switches, potentiometer, hall-effect absolute encoder, transmitter 4 ... 20 mA, position controller ESR-NK, anti-condensate heater</i>
<b>Abschaltung:</b> <i>Shut-off:</i>	2 Endlagenschalter / Nocken <i>2 limit switches / cams</i>		

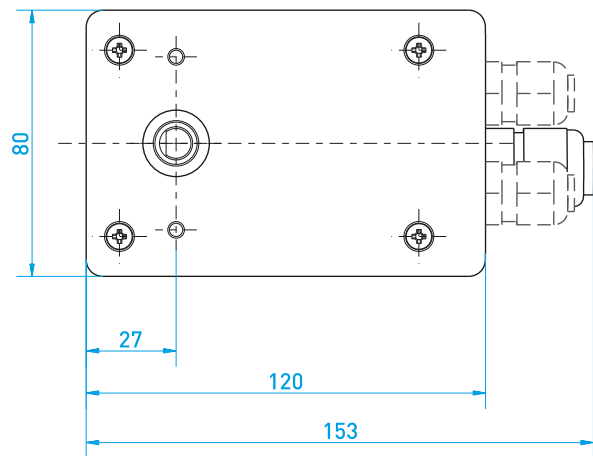
# Technische Spezifikation / Datenblatt

Technical Specification / Data Sheet

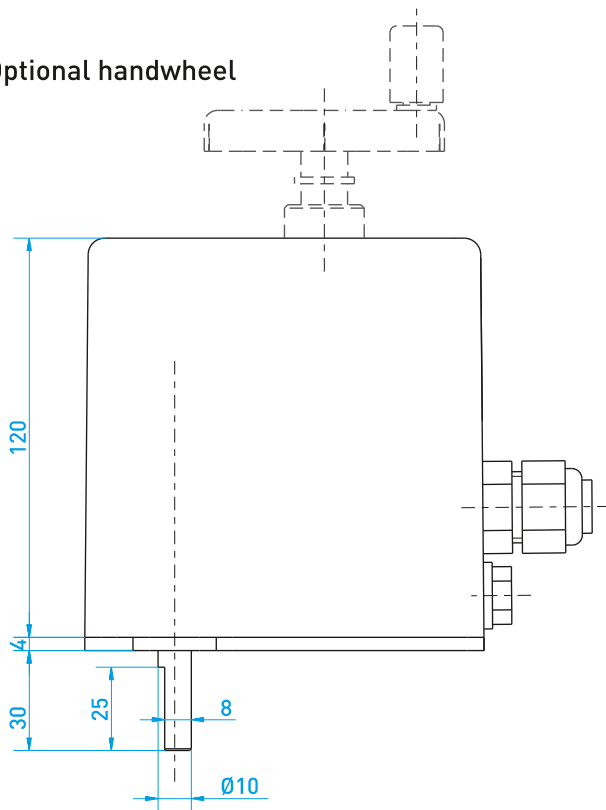


Option without lugs / with stud bolt underneath

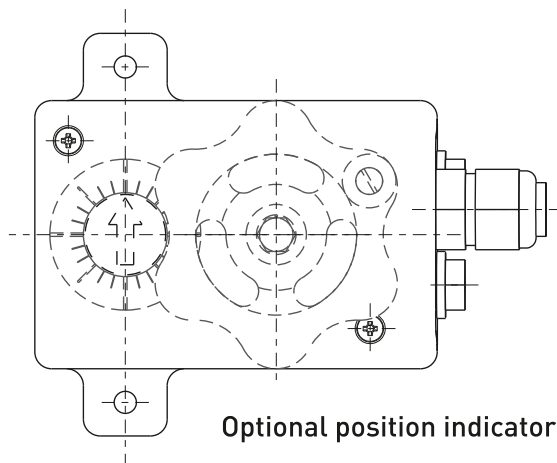
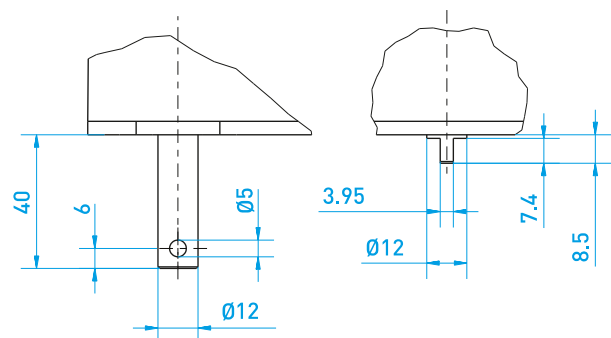
Option M16x1.5



Optional handwheel



Additional shafts – versions



Optional position indicator

Ausgabedatum: 14.02.2019

Date of issue: 2019-02-14