

# LW151

## Linear-Wendegetriebe



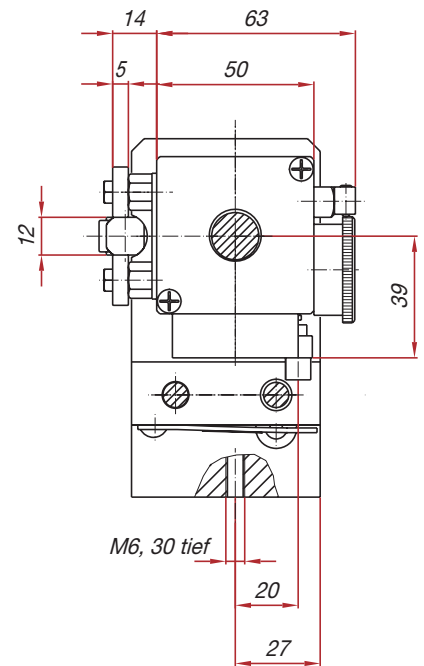
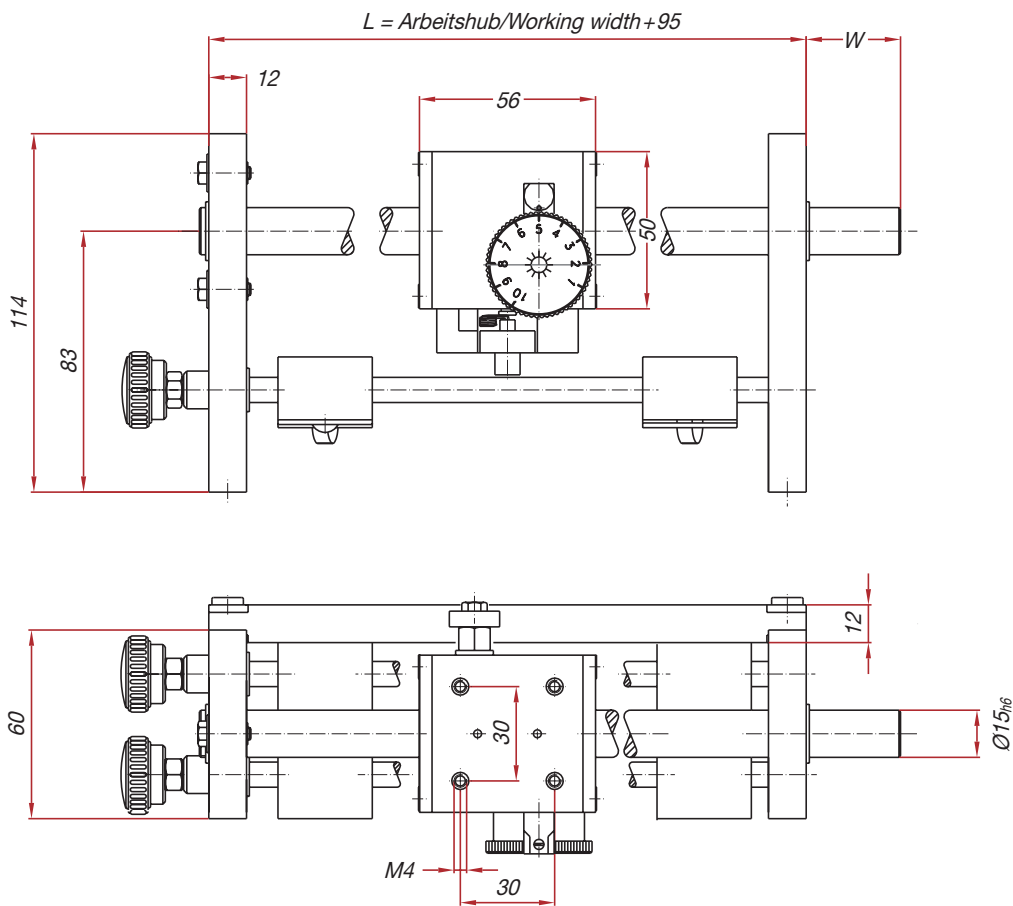
## *Linear Bi-directional Gear Box*

- ▶ einfacher Aufbau
- ▶ kompakt
- ▶ präzise
- ▶ spielfreie Wellenführung
- ▶ niedriger Preis
- ▶ *simple construction*
- ▶ *compact*
- ▶ *precise*
- ▶ *shaft guidance free of play*
- ▶ *low price*



**Maße für LW151**  
(mm)

**Dimensions for LW151**  
(mm)



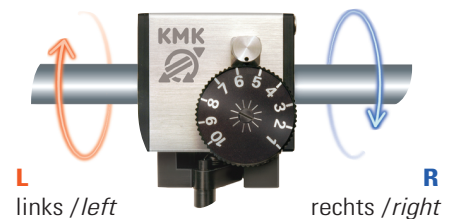
**Technische Daten / Technical Data**

Schubkraft	Side thrust	<b>30 N</b>
Steigung	Pitch	<b>0,6 - 6 mm</b>
Arbeitshub	Working width	<b>L - 95 mm</b>
Gewicht	Weight	<b>0,3 kg</b>

**Bestellangaben / Specifications of Order**

Beispiel	Example	LW151	L	300	R	40
Getriebetyp	Type of gear box					
Wellendrehrichtung*	Direction of shaft rotation*					
Antriebslänge L (mm)	Drive length L (mm)					
Wellenende (rechts/links)	Shaft end (right/left)					
Wellenendenlänge W (mm)	Length of shaft end W (mm)					

\*Wellendrehrichtung  
\*Direction of shaft rotation



**KMK - Getriebebau**  
Seekoppelweg 11  
D-24113 Kiel  
Tel. +49 (0)431-64 17 08  
Fax +49 (0)431-64 19 99  
info@kmk-getriebe.de  
www.kmk-getriebe.de

Vertreten durch:  
Represented by: