



Encoder angolari magnetici a singolo giro o multigiro che misurano e convertono rotazioni meccaniche in segnali elettrici scalati, utilizzabili in sistemi di controllo del movimento per permettere la rilevazione della posizione. Sono impiegati nei principali settori industriali, dall'automazione alla robotica, dal settore medicale a quello marino, dall'intrattenimento all'automotive.

### MODELLI

- EGON 36 - Encoder analogico singolo o ridondante assoluto a singolo giro.
- EGON 36-RS - Encoder digitale assoluto multigiro.
- EGON 36-AL - Encoder analogico singolo o ridondante assoluto a singolo giro.
- EGON 58-D - Encoder angolare multigiro.

### CARATTERISTICHE

- Compatti e flessibili, sono studiati per poter essere montati e cablati con estrema facilità, unitamente ai normali gruppi camme o come alternativa ai potenziometri.
- Grado di protezione IP:
  - Egon 36 e Egon 36-RS sono classificati IP65 / IP67 / IP69K (pending)
  - Egon 36-AL è classificato IP42
  - Egon 58-D è classificato IP65 / IP67 / IP69K.
- Resistenti a temperature estreme: da -25°C a +85°C in base al modello.
- Realizzati con materiali e componenti di alta qualità per garantire la massima durata meccanica, precisione e ripetitività anche nelle condizioni più estreme.

### OPZIONI

- Con protezione contro sovracorrenti e sovratensioni in ingresso/uscita e contro l'inversione di polarità.
- Disponibili con flangia di fissaggio, connettore interfaccia femmina e giunto di adattamento (Ø 6-6, Ø 6-8, Ø 6-10).
- Installabili sui finecorsa a giri Fox, Oscar e Top e sui joystick Hercules per rispondere a esigenze di controllo di rotori multigiro (in base al modello).

### CERTIFICAZIONI

- Marcatura CE e certificazione EAC.

*Compilare il "modulo richiesta" per configurare correttamente il prodotto.*

## EGON 36

- Encoder angolare singolo o ridondante assoluto a singolo giro con tecnologia magnetica, in grado di emulare un potenziometro tradizionale grazie all'uscita analogica così ottenuta, garantendo immunità ai disturbi.
- Rileva la posizione di un albero nel range 0°...360°, trasformandolo nel corrispondente segnale analogico.
- Possibilità di utilizzare lunghi tratti di cavo senza creare instabilità.
- Uscita calibrata in corrente o tensione.
- Disponibile con pressacavo o connettore.
- Disponibile in configurazione con albero o contactless con magnete e bussolina.
- Garantisce massima sicurezza grazie allo schema ridondante con doppio stadio (versione ridondante).
- Involucro realizzato in tecnopolimero antiusura e albero in acciaio inox AISI 303.



### CERTIFICAZIONI - EGON 36

Conformità alle Direttive Comunitarie	2014/35/UE Direttiva bassa tensione
	2014/30/UE Direttiva compatibilità elettromagnetica
	2006/42/CE Direttiva macchine
Conformità alle Norme CE	EN 60204-1 Sicurezza del macchinario - Equipaggiamento elettrico delle macchine
	EN 60947-1 Apparecchiature a bassa tensione
	EN 60529 Gradi di protezione degli involucri
	EN 61326-1 Apparecchi elettrici di misura, controllo e laboratorio - Prescrizioni di compatibilità elettromagnetica - Prescrizioni generali
Marcature e omologazioni	EN 61326-2-3 Apparecchi elettrici di misura, controllo e laboratorio - Prescrizioni di compatibilità elettromagnetica - Prescrizioni particolari - Configurazione di prova, condizioni di funzionamento e criteri di prestazione per i trasduttori con condizionamento dei segnali integrato o remoto
	CE EAC

## CARATTERISTICHE TECNICHE GENERALI - EGON 36

Temperatura ambiente	Immagazzinaggio -25°C/+85°C
	Funzionamento -25°C/+85°C
Grado di protezione IP	IP65 / IP67 / IP69K (pending)
Velocità nominale di rotazione	800 giri/min
Velocità massima di rotazione	1500 giri/min
Durata meccanica	Egon 36 con albero > 30x10 <sup>6</sup> rotazioni
	Egon 36 contactless ∞
Diametro albero	6 mm
Conessioni	Connettore maschio M8 - 4 PIN
	Pressacavo M8 con cavo
	Cavo con connettore maschio M12 - 5 PIN

## CARATTERISTICHE ELETTRICHE - EGON 36

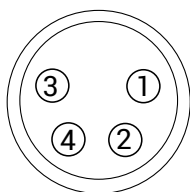
Alimentazione	12...30 Vdc
Uscita	Analogica in corrente 4...20 mA
	Analogica in tensione 1...5 V
Consumo	Analogica in tensione 2...10 V
	35 mA versione singola
Risoluzione singolo giro	55 mA versione ridondante
Protezione contro sovracorrenti in ingresso/uscita	12 bit (4096 punti per giro)
Protezione contro sovratensioni in ingresso/uscita	Sì
Accuratezza	Sì
Linearità	± 0,5%
Ridondanza	± 0,25%
	2 uscite complementari (analogiche)

## SPECIFICHE DEL CONNETTORE MASCHIO - EGON 36

Numero di PIN	4	5 (Code A)
Resistenza d'isolamento	≥100 MΩ	
Contatti	Lega di rame placcata oro	
Accoppiamento	Connettore femmina M8 - 4 PIN (Amphenol 8P-04AFFM-SL7A01)	Connettore femmina M12 - 5 PIN Code A (Amphenol LTW12-05BFFA-SL8001)

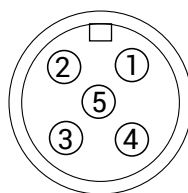
## ASSEGNAZIONE DEL CONNETTORE MASCHIO - EGON 36

Connettore 4 PIN



PIN	Segnale
1	12...30 Vdc
2	IOut 1 / VOut 1
3	IOut 2 / VOut 2
4	GND

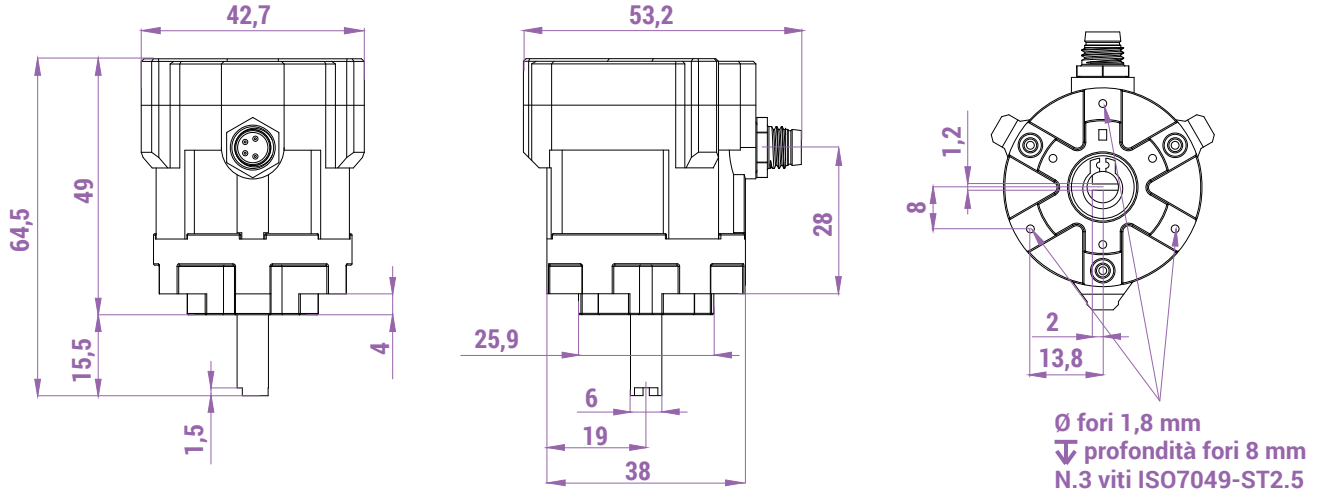
Connettore 5 PIN (uscita cavo)



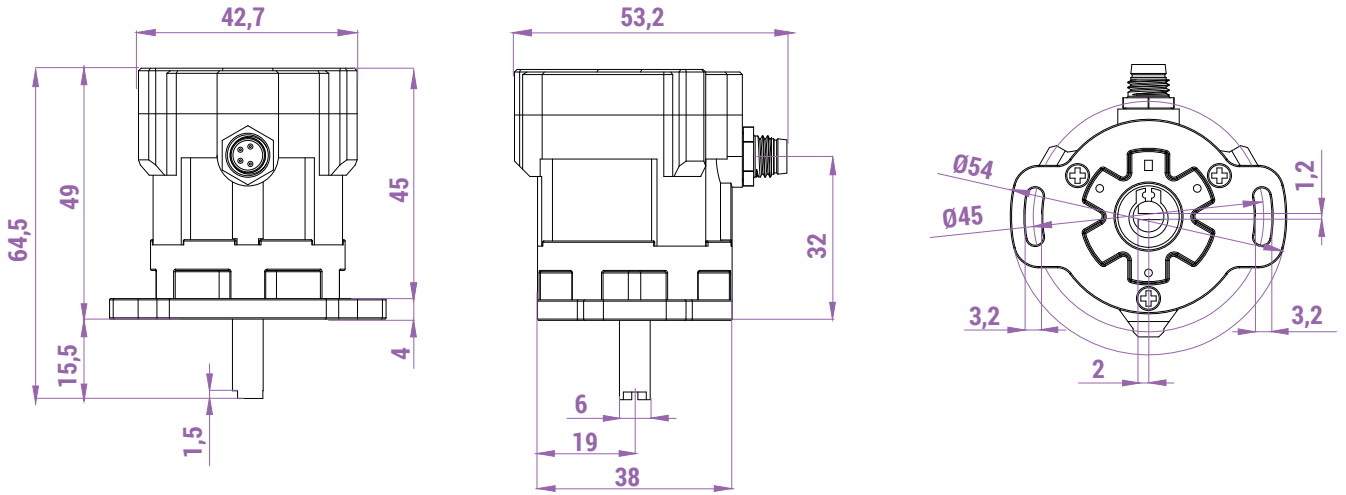
PIN	Segnale
1	12...30 Vdc
2	IOut 1 / VOut 1
3	IOut 2 / VOut 2
4	GND
5	/

**DIMENSIONI DI INGOMBRO (mm) - EGON 36**

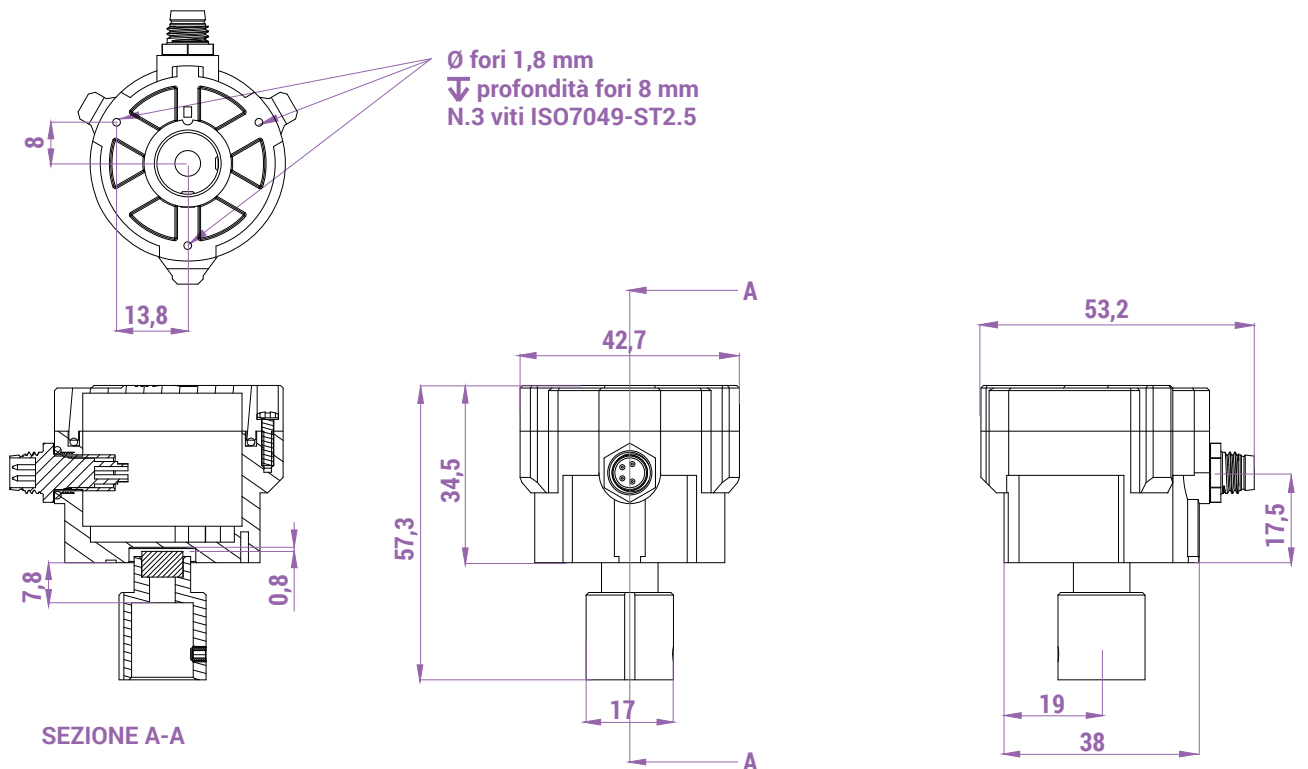
Con albero



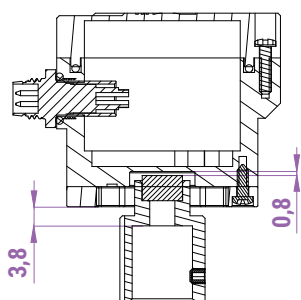
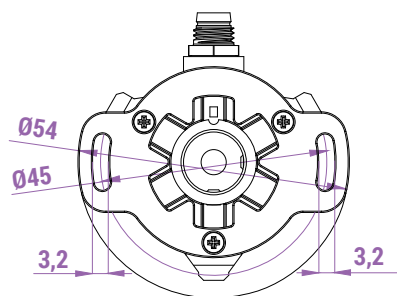
Con albero e flangia



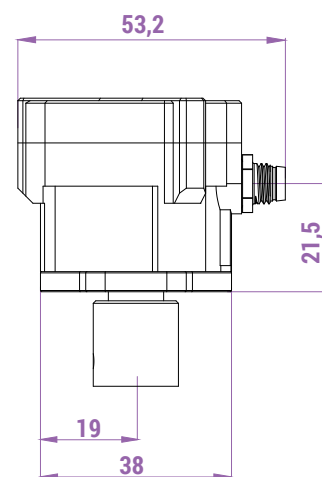
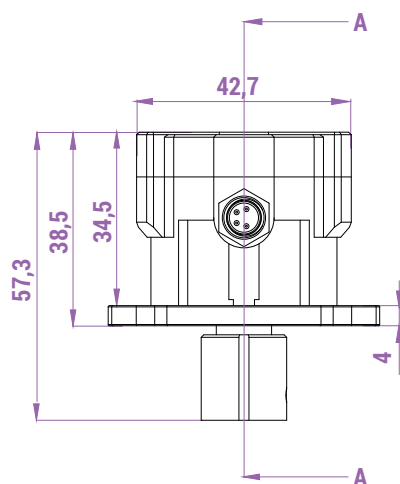
Versione contactless



## Versione contactless con flangia



SEZIONE A-A



## EGON 36 - MODULO RICHIESTA ENCODER

## Istruzioni

- 1 **Tipo encoder:** indicare il tipo di encoder richiesto.
- 2 **Uscita:** indicare l'uscita richiesta.
- 3 **Versione:** indicare la versione richiesta.
- 4 **Connessioni:** Indicare il tipo di connessione richiesta e, nel caso di «Pressacavo M8 con cavo» o «Cavo con connettore maschio M12 - 5 PIN», scrivere la lunghezza del cavo in metri. ATTENZIONE: la lunghezza deve essere espressa in numeri interi.
- 5 **Flangia:** barrare la casella se si desidera la flangia.
- 6 **Giunto di adattamento:** scegliere uno dei giunti di adattamento, se richiesto.

## Tipo encoder 1

- Singolo
- Ridondante

## Uscita 2

- Corrente 4...20 mA
- Tensione 1...5 V
- Tensione 2...10 V

## Versione 3

- Con albero Ø6 mm
- Contactless

## Connessioni 4

- Connettore maschio M8 - 4 PIN
- Pressacavo M8 con cavo  
- Lunghezza cavo \_\_\_\_\_ metri
- Cavo con connettore maschio M12 - 5 PIN  
- Lunghezza cavo \_\_\_\_\_ metri

## Flangia 5

## Giunto di adattamento 6

- Ø 6-6
- Ø 6-8
- Ø 6-10

## EGON 36-RS

- Encoder assoluto multigiro magnetico, idoneo per conteggiare le rotazioni dell'albero anche in assenza di alimentazione, grazie alla batteria di backup che interviene quando l'encoder rileva la rotazione dell'albero.
- Dotato di uscita con protocollo Modbus RTU su RS-485 bus.
- Garantisce massima efficienza grazie ai consumi estremamente ridotti.
- Disponibile con pressacavo o connettore.
- Disponibile in configurazione con albero o contactless con magnete e bussolina.
- Involucro realizzato in tecnopolimero antiusura e albero in acciaio inox AISI 303.



### CERTIFICAZIONI - EGON 36-RS

Conformità alle Direttive Comunitarie	2014/35/UE Direttiva bassa tensione
	2014/30/UE Direttiva compatibilità elettromagnetica
	2006/42/CE Direttiva macchine
Conformità alle Norme CE	EN 60204-1 Sicurezza del macchinario - Equipaggiamento elettrico delle macchine
	EN 60947-1 Apparecchiature a bassa tensione
	EN 60529 Gradi di protezione degli involucri
	EN 61326-1 Apparecchi elettrici di misura, controllo e laboratorio - Prescrizioni di compatibilità elettromagnetica - Prescrizioni generali
	EN 61326-2-3 Apparecchi elettrici di misura, controllo e laboratorio - Prescrizioni di compatibilità elettromagnetica - Prescrizioni particolari - Configurazione di prova, condizioni di funzionamento e criteri di prestazione per i trasduttori con condizionamento dei segnali integrato o remoto
Marche e omologazioni	CE EAC

## CARATTERISTICHE TECNICHE GENERALI - EGON 36-RS

Temperatura ambiente	Immagazzinaggio -25°C/+85°C
	Funzionamento -25°C/+85°C
Grado di protezione IP	IP65 / IP67 / IP69K (pending)
Velocità nominale di rotazione	800 giri/min
Velocità massima di rotazione	1500 giri/min
Durata meccanica	Egon 36-RS con albero > 30x10 <sup>6</sup> rotazioni
	Egon 36-RS contactless ∞
Diametro albero	6 mm
Conessioni	Connettore maschio M8 - 4 PIN
	Pressacavo M8 con cavo
	Cavo con connettore maschio M12 - 5 PIN

## CARATTERISTICHE ELETTRICHE - EGON 36-RS

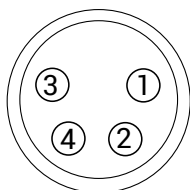
Alimentazione	12...30 Vdc
Uscita	Protocollo Modbus RTU su RS-485 bus
Consumo	~20 mA
Risoluzione singolo giro	10 bit (1024 punti per giro)
	12 bit (4096 punti per giro)
Risoluzione multigiro	14 bit (16384 giri)
	16 bit (65535 giri)
Autonomia back up	~5 anni continuativi
Protezione contro sovracorrenti in ingresso/uscita	Sì
Protezione contro sovratensioni e inversione di polarità	Sì
Accuratezza	± 0,5%
Linearità	± 0,25%

## SPECIFICHE DEL CONNETTORE MASCHIO - EGON 36-RS

Numero di PIN	4	5 (Code A)
Resistenza d'isolamento	≥100 MΩ	
Contatti	Lega di rame placcata oro	
Accoppiamento	Connettori femmina M8 - 4 PIN (Amphenol 8P-04AFFM-SL7A01)	Connettore femmina M12 - 5 PIN Code A (Amphenol LTW12-05BFFA-SL8001)

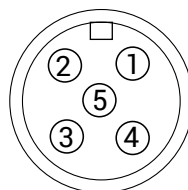
## ASSEGNAZIONE DEL CONNETTORE MASCHIO - EGON 36-RS

Connettore 4 PIN



PIN	Segnale
1	12...30 Vdc
2	RS-485 B
3	RS-485 A
4	GND

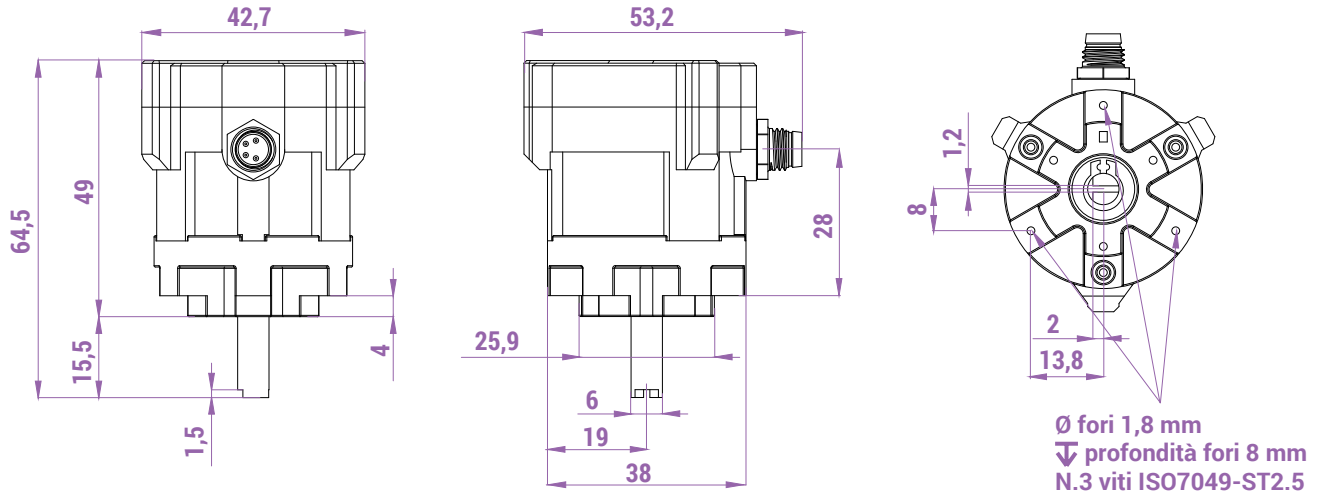
Connettore 5 PIN (con cavo)



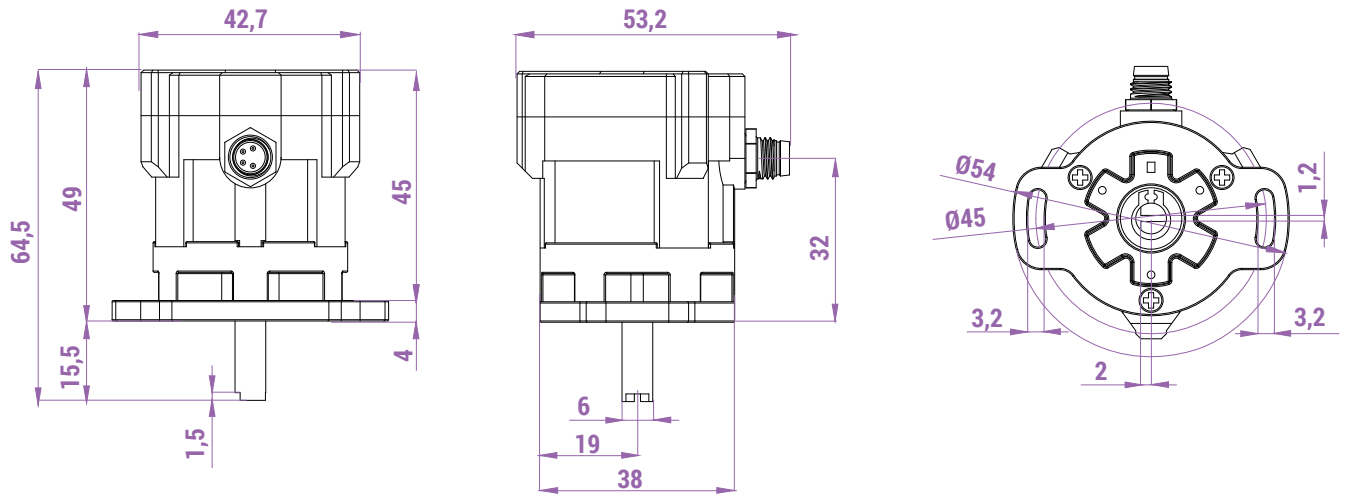
PIN	Segnale
1	12...30 Vdc
2	RS-485 B
3	RS-485 A
4	GND
5	/

DIMENSIONI DI INGOMBRO (mm) - EGON 36-RS

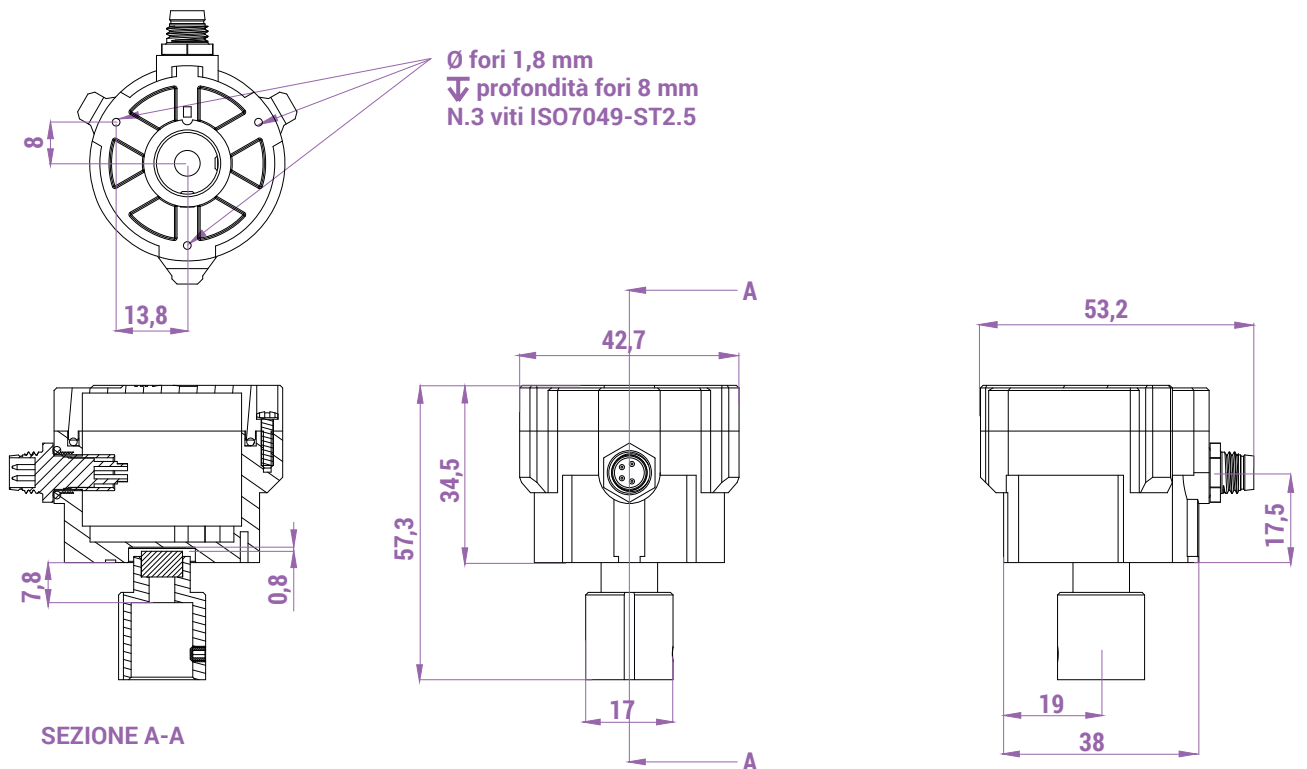
Con albero



Con albero e flangia

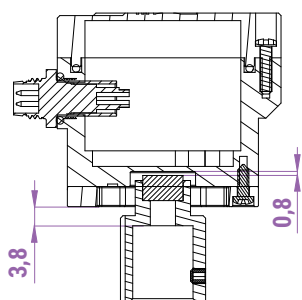
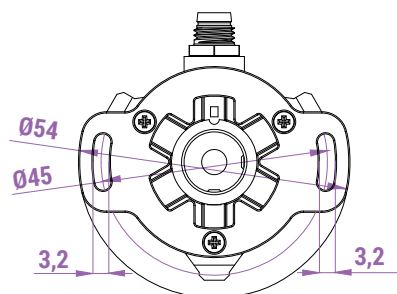


Versione contactless

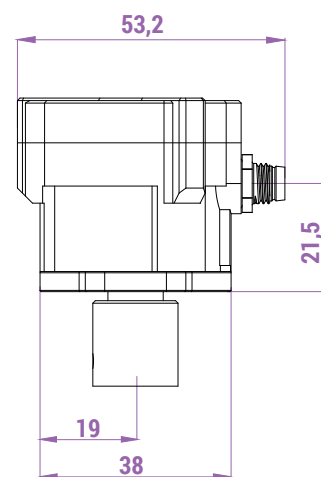
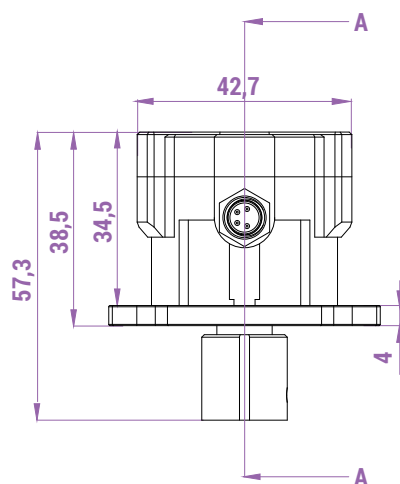




## Versione contactless con flangia



SEZIONE A-A



## EGON 36-RS - MODULO RICHIESTA ENCODER

## Istruzioni

- 1 **Versione:** indicare la versione richiesta.
- 2 **Connessioni:** Indicare il tipo di connessione richiesta e, nel caso di «Pressacavo M8 con cavo» o «Cavo con connettore maschio M12 - 5 PIN», scrivere la lunghezza del cavo in metri. ATTENZIONE: la lunghezza deve essere espressa in numeri interi.
- 3 **Flangia:** barrare la casella se si desidera la flangia.
- 4 **Giunto di adattamento:** scegliere uno dei giunti di adattamento, se richiesto.

 Flangia

3

 Giunto di adattamento

4

 Ø 6-6

 Ø 6-8

 Ø 6-10

## Versione 1

- Con albero Ø 6 mm
- Contactless

## Connessioni 2

- Connettore maschio M8 - 4 PIN
- Pressacavo M8 con cavo  
- Lunghezza cavo \_\_\_\_\_ metri
- Cavo con connettore maschio M12 - 5 PIN  
- Lunghezza cavo \_\_\_\_\_ metri

## EGON 36-AL

- Encoder angolare singolo o ridondante assoluto a singolo giro con tecnologia magnetica, in grado di emulare un potenziometro tradizionale grazie all'uscita analogica così ottenuta, garantendo immunità ai disturbi.
- Rileva la posizione di un albero nel range 0°...360°, trasformandolo nel corrispondente segnale analogico.
- Possibilità di utilizzare lunghi tratti di cavo senza creare instabilità.
- Uscita calibrata in corrente o tensione.
- Garantisce massima sicurezza grazie allo schema ridondante con doppio stadio (versione ridondante).
- Involucro realizzato in alluminio e albero in acciaio inox AISI 303.
- Installabili sui fincorsa a giri Fox, Oscar e Top e sui joystick Hercules.



### CERTIFICAZIONI - EGON 36-AL

Conformità alle Direttive Comunitarie	2014/35/UE Direttiva bassa tensione
	2014/30/UE Direttiva compatibilità elettromagnetica
	2006/42/CE Direttiva macchine
Conformità alle Norme CE	EN 60204-1 Sicurezza del macchinario - Equipaggiamento elettrico delle macchine
	EN 60947-1 Apparecchiature a bassa tensione
	EN 60529 Gradi di protezione degli involucri
	EN 61326-1 Apparecchi elettrici di misura, controllo e laboratorio - Prescrizioni di compatibilità elettromagnetica - Prescrizioni generali
	EN 61326-2-3 Apparecchi elettrici di misura, controllo e laboratorio - Prescrizioni di compatibilità elettromagnetica - Prescrizioni particolari - Configurazione di prova, condizioni di funzionamento e criteri di prestazione per i trasduttori con condizionamento dei segnali integrato o remoto
Marcature e omologazioni	CE EAC

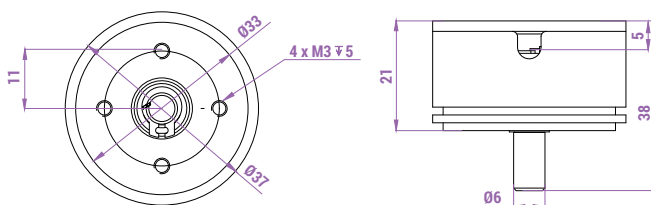
### CARATTERISTICHE TECNICHE GENERALI - EGON 36-AL

Temperatura ambiente	Immagazzinaggio -25°C/+85°C
	Funzionamento -25°C/+85°C
Grado di protezione IP	IP42
Diametro albero	6 mm

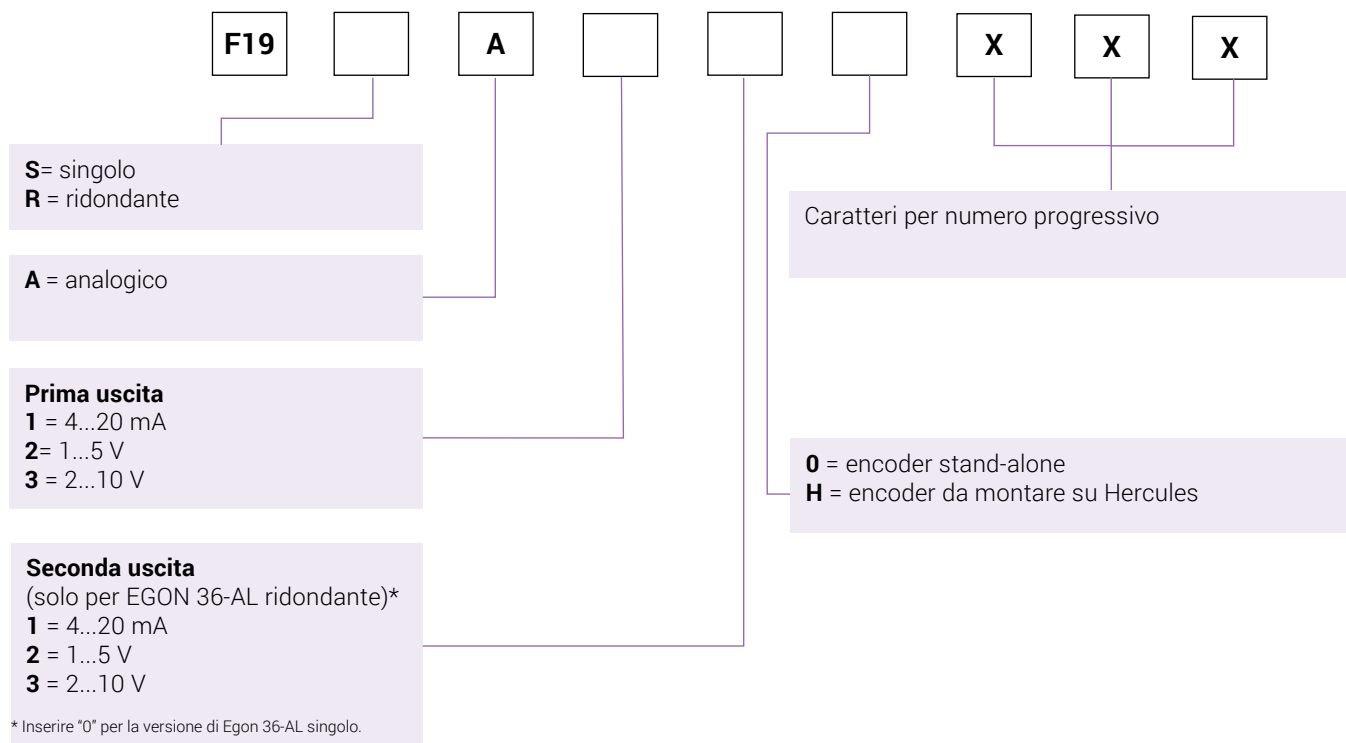
## CARATTERISTICHE ELETTRICHE - EGON 36-AL

Alimentazione	12...30 Vdc
Uscita	Analogica in corrente 4...20 mA
	Analogica in tensione 1...5 V
	Analogica in tensione 2...10 V
Consumo	35 mA versione singola
	55 mA versione ridondante
Risoluzione singolo giro	12 bit (4096 punti per giro)
Protezione contro sovracorrenti in ingresso/uscita	Si
Protezione contro sovratensioni in ingresso/uscita	Si
Accuratezza	± 0,5%
Linearità	± 0,25%
Ridondanza	2 uscite complementari (analogiche)

## DIMENSIONI DI INGOMBRO (mm) - EGON 36-AL

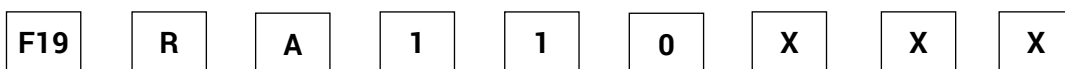


## EGON 36-AL - MODULO RICHIESTA ENCODER



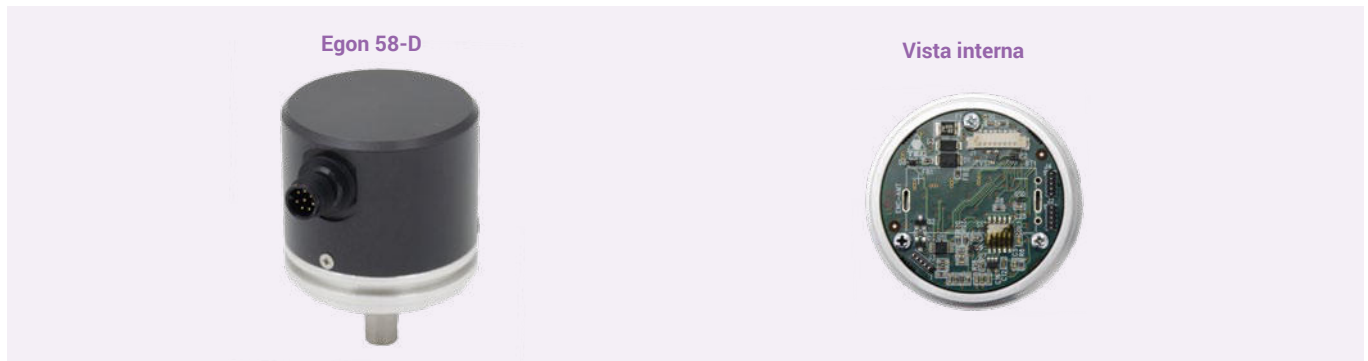
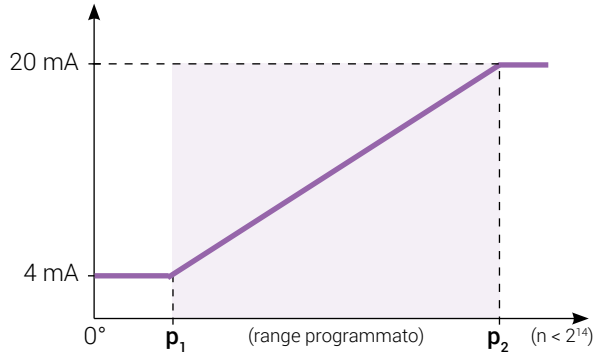
### Istruzioni

Scrivere nei quadrati i numeri/lettere corrispondenti alle caratteristiche richieste per l'encoder in modo da ottenere il codice prodotto, come nell'esempio.



## EGON 58-D

- Encoder magnetico angolare multigiro che rileva la posizione angolare dell'albero in un range programmabile, convertendola in un segnale analogico 4...20 mA o CAN-bus.
- Dotato di interfaccia analogica 4...20 mA o interfaccia digitale CAN-bus, garantisce immunità ai disturbi e la possibilità di utilizzare lunghi tratti di cavo senza creare instabilità.
- Involucro realizzato in alluminio e albero in acciaio inox AISI 303.
- L'uscita in corrente assume un valore proporzionale al numero di giri (rotazioni dell'albero espresse in gradi) all'interno del range programmato.



### CERTIFICAZIONI - EGON 58-D

Conformità alle Direttive Comunitarie	2014/35/UE Direttiva bassa tensione
	2014/30/UE Direttiva compatibilità elettromagnetica
	2006/42/CE Direttiva macchine
Conformità alle Norme CE	EN 60204-1 Sicurezza del macchinario - Equipaggiamento elettrico delle macchine
	EN 60947-1 Apparecchiature a bassa tensione
	EN 60529 Gradi di protezione degli involucri
	EN 61326-1 Apparecchi elettrici di misura, controllo e laboratorio - Prescrizioni di compatibilità elettromagnetica - Prescrizioni generali
Marcature e omologazioni	EN 61326-2-3 Apparecchi elettrici di misura, controllo e laboratorio - Prescrizioni di compatibilità elettromagnetica - Prescrizioni particolari - Configurazione di prova, condizioni di funzionamento e criteri di prestazione per i trasduttori con condizionamento dei segnali integrato o remoto
	CE EAC

### CARATTERISTICHE TECNICHE GENERALI - EGON 58-D

Temperatura ambiente	Immagazzinaggio -25°C/+80°C
	Funzionamento -25°C/+80°C
Grado di protezione IP	IP65 / IP67 / IP69K
Velocità massima di rotazione	1500 giri/min
Diámetro albero	Ø 10 mm
Conessioni	Connettore maschio M12 - 8 PIN Code A (versione digitale)

## CARATTERISTICHE ELETTRICHE - EGON 58-D

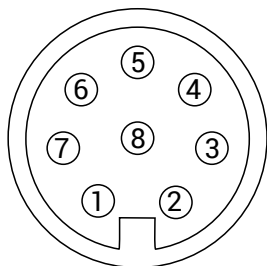
Alimentazione	12...30 Vdc
Uscite	Analogica 4...20 mA
	Digitale CAN-bus con protocollo proprietario
Consumo	50 mA @ 24Vdc
Risoluzione singolo giro	12 bit (4096 punti per giro)
Risoluzione multigiro	± 15 bit (± 32768 giri)
Risoluzione uscita analogica	14 bit (16384 punti)
Autonomia back up	~ 6 anni
Protezione contro sovracorrenti in ingresso/uscita	Sì
Protezione contro sovratensioni in ingresso/uscita	Sì
Accuratezza	± 0,5%
Linearità	± 0,25%
Range programmabile in uscita	± 32767 giri (default 10 giri)

## SPECIFICHE DEL CONNETTORE MASCHIO - EGON 58-D

Numero di PIN	8
Resistenza d'isolamento	≥ 100 MΩ
Contatti	Lega zinco-rame placcata oro
Accoppiamento	Connettore femmina M12 - 8 PIN (Amphenol LTW12P-08BFFA-SL8001)

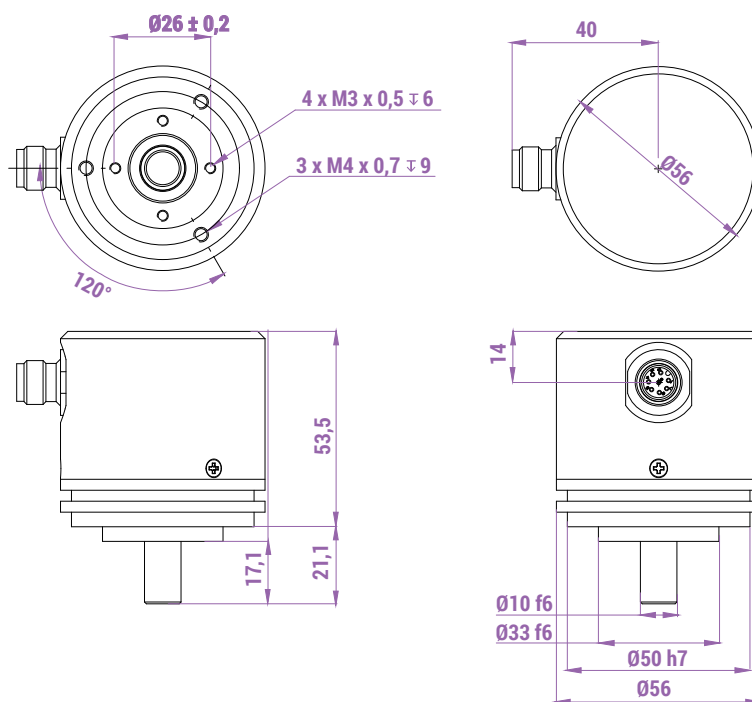
## ASSEGNAZIONE DEL CONNETTORE MASCHIO - EGON 58-D

### Connettore maschio 8 PIN



PIN	Segnale
1	+Vcc
2	TEACH
3	LED
4	Analog/CAN
5	I-Out
6	CAN-B
7	CAN-A
8	GND

## DIMENSIONI DI INGOMBRO (mm) - EGON 58-D



## ENCODER EGON 58-D

Descrizione	Codice
Encoder analogico Egon 58-D	F18SA100001
Encoder digitale Egon 58-D	F18SD100001