



Atmen Sie auf!

ifs

Industriefilter - Service GmbH

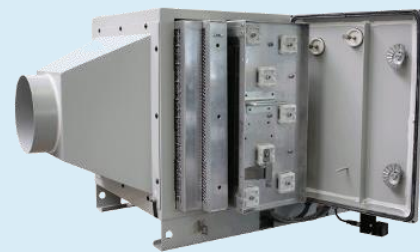
Die Filter-Profis

IFEC 750

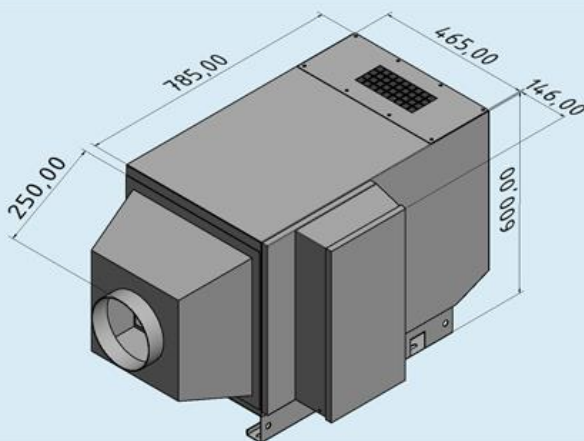


TECHNISCHE DATEN

Standardbestückung:	2x Filterelement Alugestrick 50 mm 1x Kompaktzelle
Luftleistung:	bis 750 m³/h
Gewicht:	ca. 86 kg
Versorgungsspannung:	400 V / 3 Ph / N / PE / 50/60 Hz
Gesamtstromaufnahme:	ca. 1,8 A
Motor:	0,75 KW / ErP 2015
Geräuschpegel:	ca. 66 dB(A)
Kollektorfläche:	8 m²



Der **IFEC 750** ist mit hochwertigen Filterelementen bestückt. Diese ermöglichen einen hohen Abscheidegrad von bis zu 99% bei einer Partikelgröße von 0,01 µm. Alle Filterelemente sind vollständig waschbar und somit wieder verwendbar. Bedingt durch intelligente Luftführung (mehrfache Umlenkung des Luftstromes) werden überdurchschnittliche Filterstandzeiten erreicht. Weiterhin ist die Rückführung der gereinigten Luft in fast allen Fällen möglich. Abgeschiedene Flüssigkeiten werden über einen Siphon abgeleitet. Durch die Verwendung hochwertiger Schalldämmmaterialien im Gebläseinnenraum wird ein Geräuschpegel von nur ca. 66 dB(A) erzielt. Die leistungsstarke, zuverlässige Elektronik erfüllt fast alle gängigen Normen und Standards. Spezielle Vorgaben (z.B. Werksnormen) können i.d.R. individuell erfüllt werden.



- ✓ Sehr gute Abscheidung durch Einsatz hochwertiger Filtermedien
- ✓ Geringe Instandhaltungskosten durch vollständig waschbare Filtermedien
- ✓ Rückführung der gereinigten Luft in fast allen Fällen möglich
- ✓ Kürzere Maschinen-Stillstandzeiten durch schnelle Filterwechsel
- ✓ Umfangreiches Zubehör
- ✓ Extrem geräuscharm mit ca. 66 dB(A)
- ✓ Erfüllt die ErP 2015