

Für Eingang/Ausgangssignale
0-20 mA/4-20 mA/0-10 V/2-10 V

04

Der Universaltrennverstärker BTR dient der Erfassung und galvanischen Trennung eines Normsignals und anschließender Umwandlung in ein eingepprägtes Strom- oder ein aufgeprägtes Spannungssignal. Der Messumformer besitzt eine Drei-Wege-Trennung, d.h. galvanische Trennung zwischen Eingang/ Ausgang und Versorgungsspannung. Die Wahl der Eingangs- und Ausgangssignale (0-10VDC, 2-10VDC, 0-20mA oder 4-20mA) wird über einen frontseitigen 4-poligen DIP-Schalter vorgenommen. Eine grüne LED zeigt die Betriebsbereitschaft an.

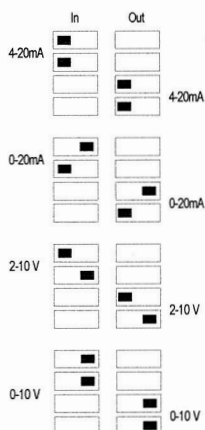
Technische Daten

Hilfsspannung:	24V AC/DC (-15/ +10%) oder 230V AC 50-60Hz (-15/ +10%)
Leistungsaufnahme:	ca. 2 VA
Betriebsart:	Dauerbetrieb
Isolationsspannung:	24V – 1kV/DC, 230VAC- 3,75 kV/DC
Messgenauigkeit:	0,5%
Eingang:	0(4)...20mA / DC, bzw. 0(2)... 10V / DC
Überlastbarkeit:	10% dauernd, 100% für 1 s
Ausgang:	0(4)...20mA / DC, bzw. 0(2)... 10V / DC
Bürde:	Stromausgang 750 Ω, Spannungsausgang 2 k Ω
Oberwellen Ausgang:	< 100mV bei 38 Hz
Isolationsspannung:	3,75 kV/ DC
Prüfspannung:	4 kV
Umgebungstemperatur:	0 bis +60°C
Klimafestigkeit:	nach VDE 0435T.2021
Gebrauchslage:	beliebig
Rüttelfestigkeit:	nach VDE 0435T.2021
Anschlussquerschnitt:	feindrätig mit Aderendhülse 2x 2,5mm ²
Berührungsschutz:	VDE 0106T.100 bez. VBG4
Montage:	Montage auf Hutschiene (DIN EN50022)
Maße (L x B x H):	78 mm x 22,5 mm x 110 mm
Gewicht:	ca. 150 g

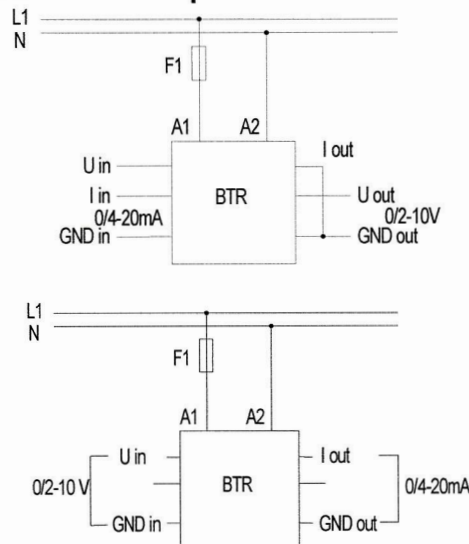
Anschlüsse: Von oben nach unten betrachtet – ausgehend von der Frontplatte – sind die Anschlüsse in folgender Reihenfolge angeordnet:
 Oberseite (LED): U_{in} – I_{in} – GND_{in} – A1
 Unterseite: I_{out} – U_{out} – GND_{out} – A2
 Bei der Installation der Leitungen ist zu beachten, dass die entsprechenden Klemmen für Strom bzw. Spannung belegt werden. **Wird der Spannungsausgang benutzt, ist der Stromausgang kurzzuschließen (GND_{out} – I_{out})** (siehe Anschlussbeispiel)

Bestellangaben: BTR, Hilfsspannung 24 V AC/DC oder BTR, Hilfsspannung 230VAC

Codierschalter



Anschlussbeispiele



Maßbild

