

## 茵泰科PR 5211重量变送器

重量值传送更方便



GERMAN  
QUALITY

德国品质

PR 5211系列变送器 能可靠方便地记录传感器的重量。例如Profibus DP 等各种可选的接口选项很容易就能集成到高等级的系统中(例如PLC等)。内置USB接口，可使用工程工具在电脑上快速方便地进行配置。

这些应用可解决以下问题：



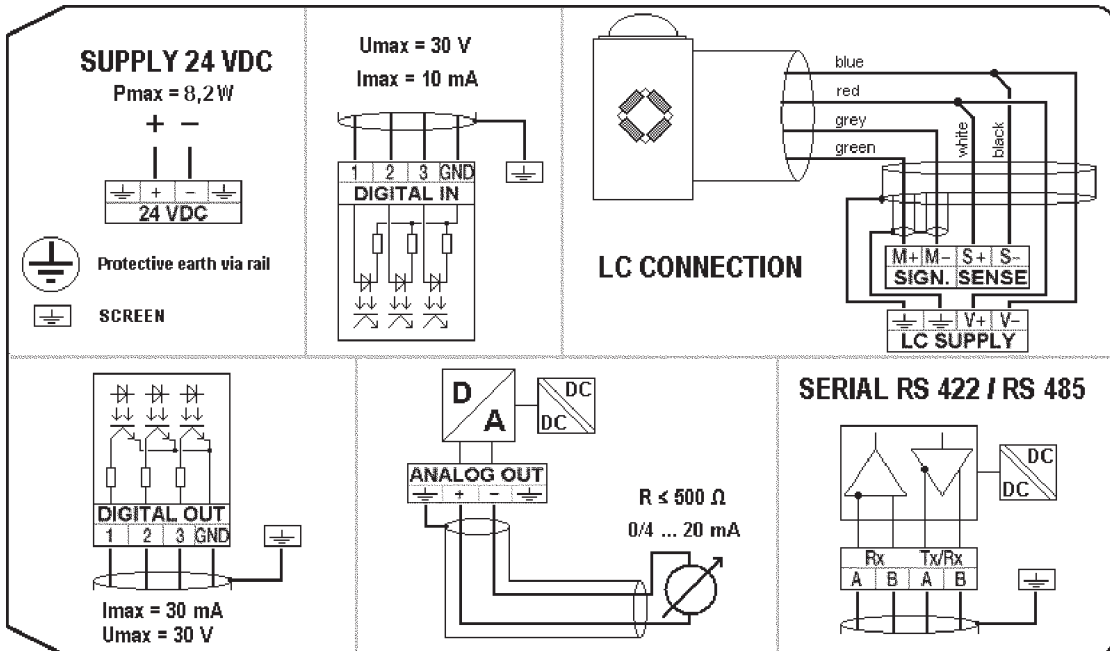
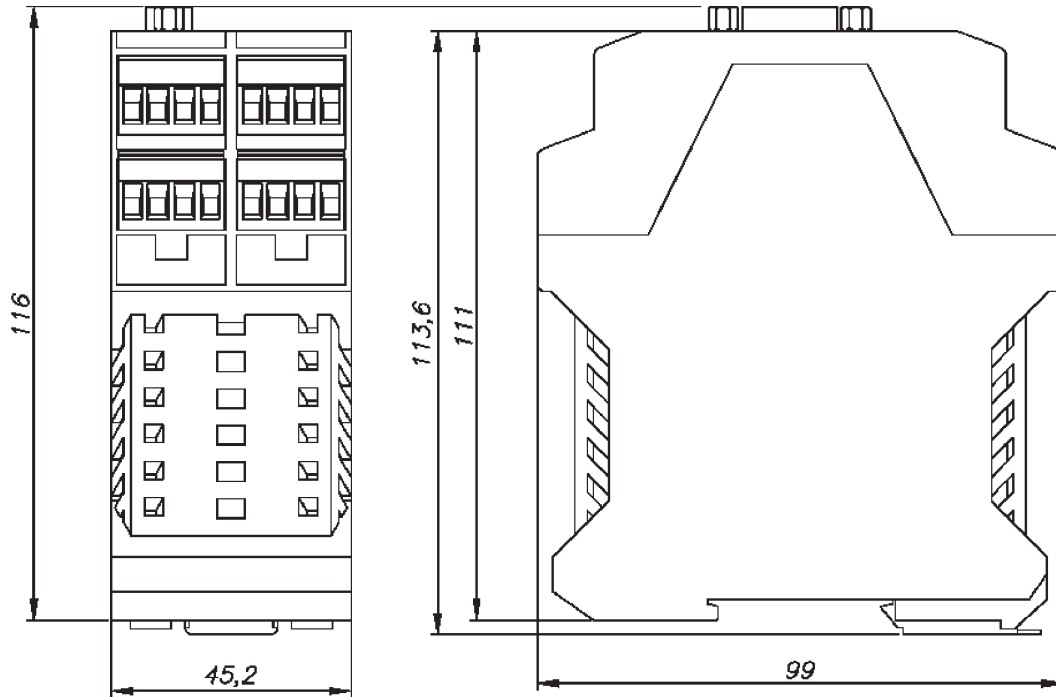
称重



填充量控制

# 技术参数

PR 5211重量变送器	
参数	描述
外壳	- 插入式COMBICOM终端, IP20 - 安装于35 mm顶帽式导轨上, 符合DIN 46277 - 符合ROHS规则
尺寸	99 × 116 × 45 mm
电源	24 V <sub>DC</sub> , +10/-15%
功率	最大8.2 W
状态显示	LED灯显示操作预备、通讯活动等
控制输出	数量: 3个光电藕隔离, 无源, 最大30 V <sub>DC</sub> , 最大30 mA 功能: 限值、重量状态等
控制输入	数量: 3个光电藕隔离, 无源, 最大30 V <sub>DC</sub> , 最大10 mA 功能: 清零、去皮等
传感器连接	所有应变片传感器, 4线或6线皆可
传感器供电	12 V <sub>DC</sub> (±6 V <sub>DC</sub> ), 短路保护, 可为传感器外部供电
负载阻抗	- 最小75 Ω - 例如6个各600 Ω或4个350 Ω的传感器
测量原理	测量放大器: Delta-Sigma转换 测量时间: 最小10 ms - 最大1920 ms
灵敏度	内部: 7.5 nV (~ 4.8 million部分) 可用分辨率: 0.2 μV/d
输入信号	0 到 36 mV (100% 满量程)
线性	< 0.002%
温度范围	零点TK <sub>0</sub> < 0.02 μV/K RTI 测量范围TK <sub>span</sub> < ± 2 ppm/K
连接传感器的数字过滤	4级过滤 (低通)、贝塞尔、非周期性或巴特沃斯
USB接口	类型: USB 1.1, type B 功能: 通过ConfigureIT!在电脑上配置
模拟输出(PR 5211/00, ../10)	- 0/4 .. 20 mA, - 内部分辨率16位 - 可用步长0.5 μA - 负载阻抗最大500 Ω - 功能可自由配置
RS485串行口	类型: 螺丝端子 2.5 mm <sup>2</sup> , 插入式, Phoenix/COMBICON 系统 协议: 远程显示, SMA
ProfiBus DP接口(PR 5211/00, ../11)	12 Mbit, DP-V0 IEC 61158 Type 3和IEC 61784
环境温度范围	使用: -10 .. +55°C 存储: -40 .. +70°C
包装尺寸	210 × 140 × 65 mm
重量	净重0.29 kg
认证	CE



## 订购信息

PR 5211重量变送器		
型号	描述	订购号
PR 5211/00	Profibus DP, 模拟输出, 3数字输入/输出, RS232串行口	940515211001
PR 5211/10	模拟输出, 3数字输入/输出, RS232串行口	940515211101
PR 5211/11	Profibus DP, 3数字输入/输出, RS232串行口	940515211111

此数据表中呈现的产品和解决方案特别适用于以下行业：



食品饮料



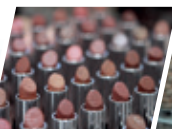
制药



化工



农业



日化



建材



机械  
(OEM)

茵泰科工业称重设备（北京）有限公司  
mkt.siwe@minebea-intec.com  
www.minebea-intec.com

北京  
电话: (86-10)61460706  
传真: (86-10)61460706

广州  
电话: (86-20)83071636  
传真: (86-20)83071636

江西  
电话: (86-791)88116633  
传真: (86-791)88110866

沈阳  
电话: (86-24)22566368  
传真: (86-24)22566368

上海  
电话: (86-21)64270612  
传真: (86-21)64270604

成都  
电话: (86-28)86666526  
传真: (86-28)86666977

西安  
电话: (86-29)87512312  
传真: (86-29)87512332

技术数据仅作为产品描述, 不作法律保证。  
如有更改, 恕不另行通知  
版本 08/2018



扫描二维码, 订阅茵泰科微信公众号