



到位确认开关(数字显示式间隙开关)单体

GPS3 Series

●配管口径: Rc1/8



规格

| 项目 | 小量程型 GPS3-E | 宽量程型 GPS3 |
|--------------------------|---|--|
| 使用流体 | 压缩清洁空气(过滤精度5 μ m的过滤器后,不可给油) | |
| 使用压力 | kPa 50~200 | |
| 耐压力 | kPa 600 | |
| 检测距离范围 | mm 0.02~0.15 | 0.03~0.4 |
| 参考值显示范围 | 10~200(显示单位1) | 20~500(显示单位1) |
| 重复精度 | mm ± 0.01 | ± 0.01 (检测距离范围min~0.1) |
| 迟滞性 | 可变(从参考值1开始以1为单位可变。出厂设定10) | |
| 温度特性(+25 $^{\circ}$ C基准) | 0.015 | 0.030以下(检测距离min~0.3mm) 0.1mm以下(检测距离0.3~0.4mm) |
| 检测喷嘴 | 单孔喷嘴 $\phi 1.5$ | |
| 电源电压 | V DC24 $\pm 10\%$ (DC18~30)注1,波动P-P10%以下(带逆接保护) | |
| 消耗电流 | mA 25以下(35以下)注1 | |
| 输出方式/通信对应 | 2点输出(NPN、PNP集电极开路)注2 | |
| 输出额定值 | DC30V、100mA以下 | |
| 内部电压降 | V 2以下(100mA时) | |
| 短路保护回路 | 注3 配备 | |
| 显示 | 参考值、阈值(2点)、输出状态显示(2点)、检测侧压力、堵塞通知显示 | |
| 绝缘电阻 | 施加AC1000V 1min无异常 | |
| 耐电压 | DC500V时使用兆欧表测量10M Ω 以上 | |
| 环境温度 | $^{\circ}$ C 0~50(不得冻结、结露) | |
| 防护等级 | 相当于IP67 | |
| 配管口径 | 供气口·Rc1/8、检测口·快插接头 $\phi 6$ | |
| 配线 | 注4 M12接插件、4针脚 | |
| 重量 | g 128(不含电缆) | |
| 耗气量 | L/min 9以下 | 22以下 |

注1:()内数值为通信对应选择项“L”时的情形。

注2:关于通信规格,请参阅第15页。

注3:本产品的保护回路仅对特定的误连接、负荷的短路有效,并不确保能够应对各种误连接。

注4:M12接插件请按0.5N·m以下的紧固扭矩进行紧固。

型号表示方法

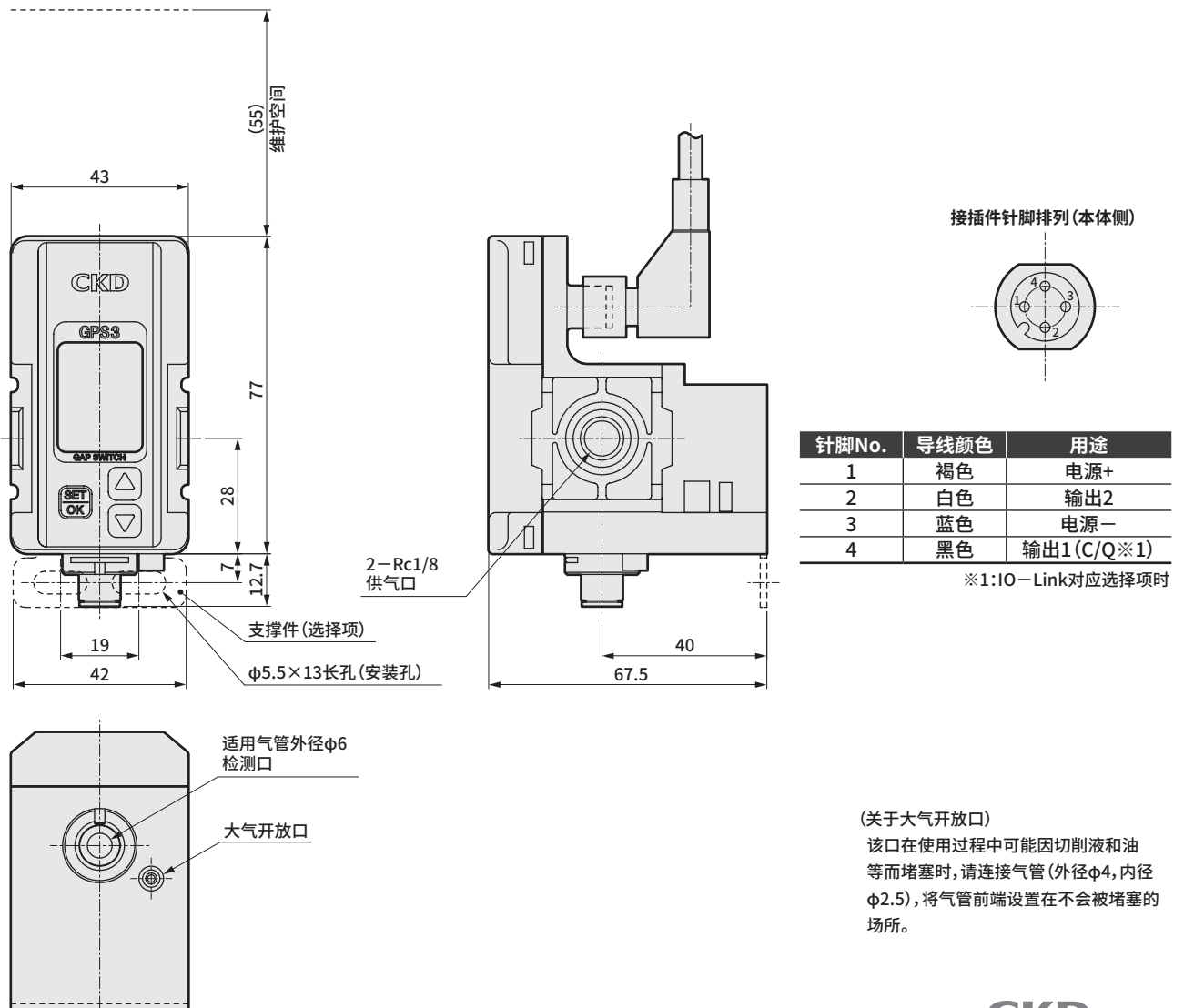


| 符号 | 内容 | |
|---|---------------------|--|
| A 检测距离范围 | | |
| 无符号 | 0.03~0.4 | |
| E | 0.02~0.15 | |
| B 输出方式/通信对应 | | |
| N | NPN集电极开路 (2点) | |
| P | PNP集电极开路 (2点) | |
| L | IO-Link通信 | |
| C 配管口径 (供气侧) | | |
| 无符号 | Rc1/8 | |
| D 画面显示 注1 | | |
| 无符号 | 显示 (出厂设定) | |
| T | 不显示 (出厂设定) | |
| E 接插件电缆 | | |
| 无符号 | 附带5m接插件电缆 (单侧弯管) | |
| D | 附带5m接插件电缆 (双侧弯管/直管) | |
| J | 无接插件电缆 | |
| F 支撑件 | | |
| 无符号 | 无支撑件 | |
| B | 带支撑件 | |
| G 压力显示单位 注2 | | |
| 无符号 | 仅SI单位 (日本国内) | |
| KA | 带单位切换功能 (日本以外) | |

型号选择时的注意事项

注1: OS模式下, 可设定画面的显示或隐藏。
 注2: 根据新计量法规定, 在日本国内不能使用日本以外机种 (带单位切换功能“KA”)。

外形尺寸图





间隙开关 集成式

MGPS3 Series

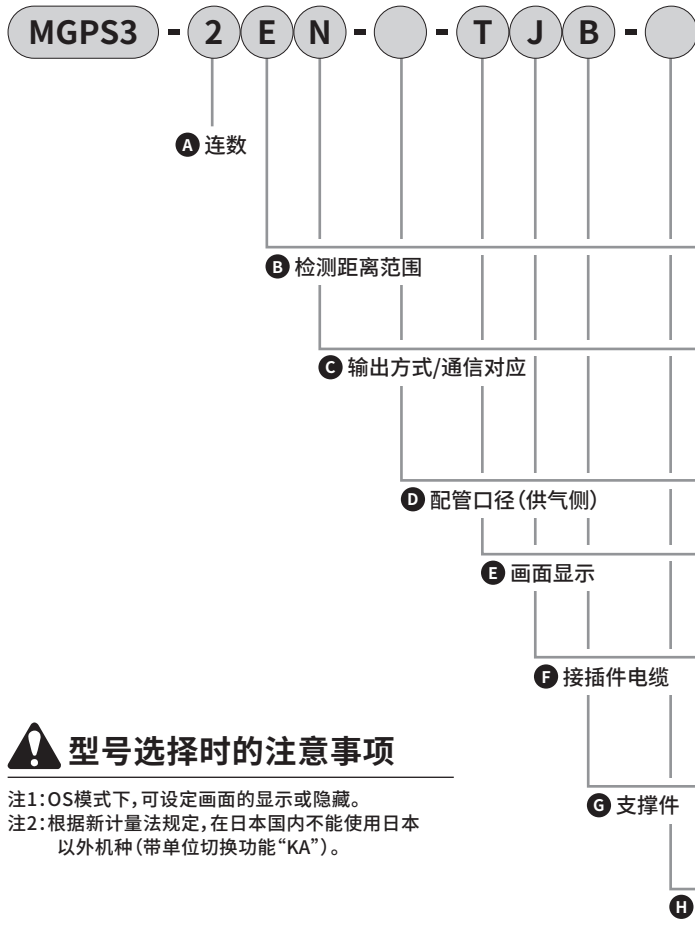
●连数:2~6连



规格

基本规格与第1页的单体相同。

型号表示方法



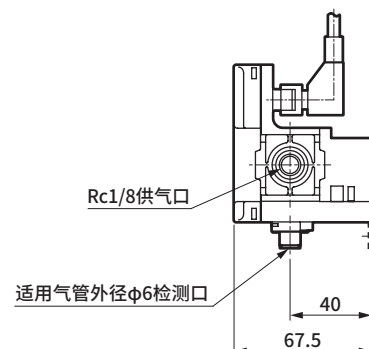
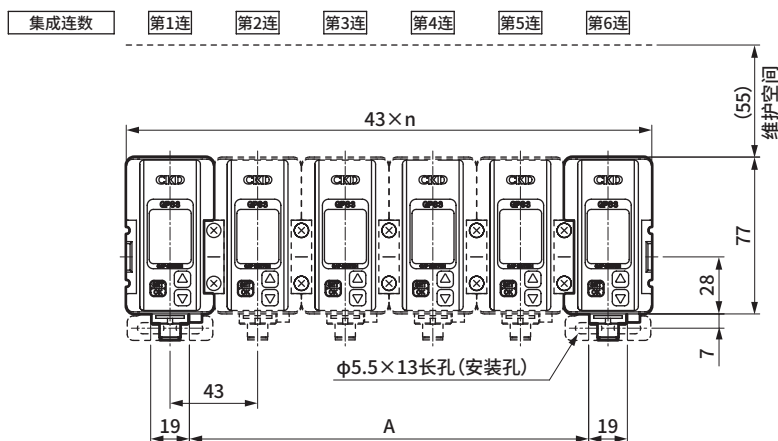
| 符号 | 内容 | |
|--------------------|--------------------|--|
| A 连数 | | |
| 2 | 2连 | |
| 3 | 3连 | |
| 4 | 4连 | |
| 5 | 5连 | |
| 6 | 6连 | |
| B 检测距离范围 | | |
| 无符号 | 0.03~0.4 | |
| E | 0.02~0.15 | |
| C 输出方式/通信对应 | | |
| N | NPN集电极开路(2点) | |
| P | PNP集电极开路(2点) | |
| L | IO-Link通信 | |
| D 配管口径(供气侧) | | |
| 无符号 | Rc1/8 | |
| E 画面显示 注1 | | |
| 无符号 | 显示(出厂设定) | |
| T | 不显示(出厂设定) | |
| F 接插件电缆 | | |
| 无符号 | 附带5m接插件电缆(单侧弯管) | |
| D | 附带5m接插件电缆(双侧弯管/直管) | |
| J | 无接插件电缆 | |
| G 支撑件 | | |
| 无符号 | 无支撑件 | |
| B | 带支撑件 | |
| H 压力显示单位 注2 | | |
| 无符号 | 仅SI单位(日本国内) | |
| KA | 带单位切换功能(日本以外) | |

型号选择时的注意事项

注1:OS模式下,可设定画面的显示或隐藏。

注2:根据新计量法规定,在日本国内不能使用日本以外机种(带单位切换功能“KA”)。

外形尺寸图



| | | 连数 n | | | | |
|-----|--|------|----|-----|-----|-----|
| | | 2 | 3 | 4 | 5 | 6 |
| 尺寸A | | 24 | 67 | 110 | 153 | 196 |



间隙开关 单元式

UGPS3 Series

●由带针阀电磁阀、减压阀组成的通用单元



规格

基本规格与第1页的单体相同。

型号表示方法



| 符号 | 内容 | |
|-------------------------|--------------------|--|
| A 连数 | | |
| 1 | 1连 | |
| 2 | 2连 | |
| 3 | 3连 | |
| 4 | 4连 | |
| 5 | 5连 | |
| 6 | 6连 | |
| B 检测距离范围 | | |
| 无符号 | 0.03~0.4 | |
| E | 0.02~0.15 | |
| C 输出方式/通信对应 | | |
| N | NPN集电极开路(2点) | |
| P | PNP集电极开路(2点) | |
| L | IO-Link通信 | |
| D 减压阀、电磁阀组装位置 注1 | | |
| R | 右侧安装(供气口在右侧) | |
| L | 左侧安装(供气口在左侧) | |
| E 配管口径(供气侧) 注2 | | |
| 无符号 | Rc1/4 | |
| F 画面显示 注3 | | |
| 无符号 | 显示(出厂设定) | |
| T | 不显示(出厂设定) | |
| G 接插件电缆 | | |
| 无符号 | 附带5m接插件电缆(单侧弯管) | |
| D | 附带5m接插件电缆(双侧弯管/直管) | |
| J | 无接插件电缆 | |
| H 压力显示单位 注4 | | |
| 无符号 | 仅SI单位(日本国内) | |
| KA | 带单位切换功能(日本以外) | |

型号选择时的注意事项

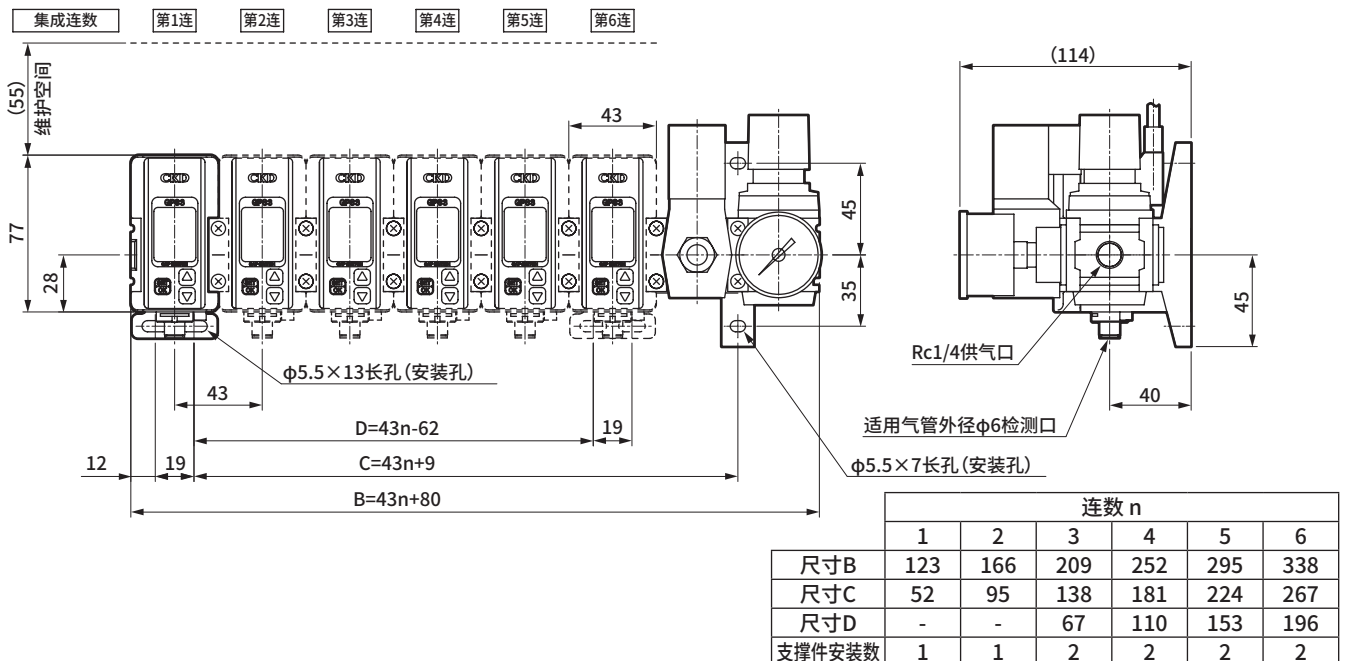
注1: 组装R1000低压用减压阀、GPS2-AB3X-2H-FL-DC24V带针阀电磁阀。组装位置的左右为相对于GPS3的显示面的左右。

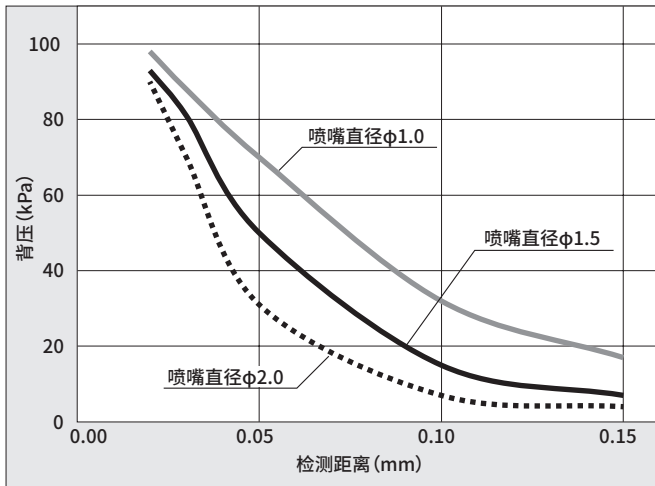
注2: 减压阀及带针阀电磁阀的配管口径。(GPS3单体的配管口径为Rc1/8)

注3: OS模式下, 可设定画面的显示或隐藏。

注4: 根据新计量法规定, 在日本国内不能使用日本以外机种(带单位切换功能“KA”)。

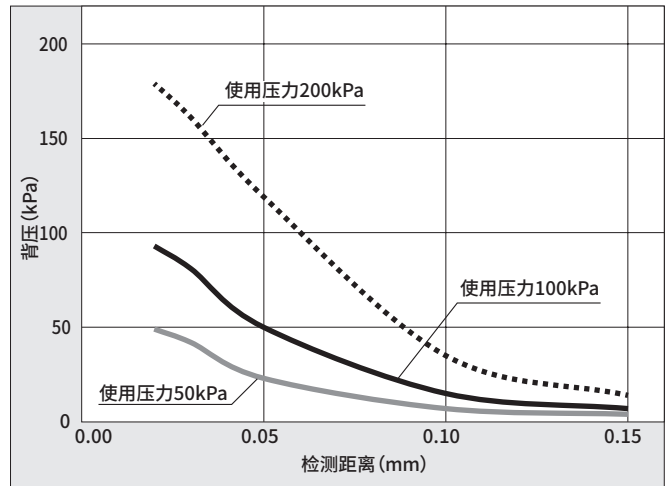
外形尺寸图





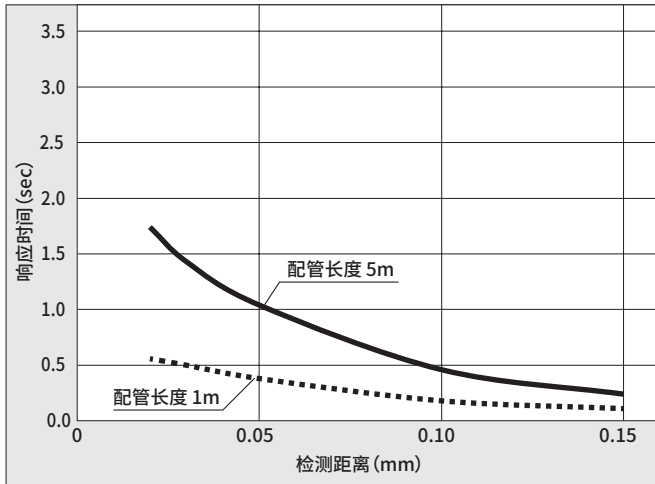
● 背压特性1-基于检测喷嘴直径的背压变化的差异

•型号:GPS3-E •配管直径:φ6×φ4 •配管长度:5m
•供给压力:100kPa



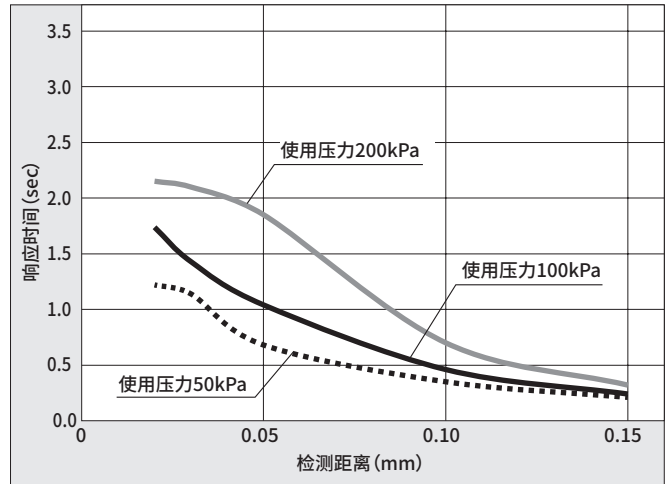
● 背压特性2-基于使用压力的背压变化的差异

•型号:GPS3-E •配管直径:φ6×φ4 •配管长度:5m
•喷嘴直径:φ1.5(前端平面)



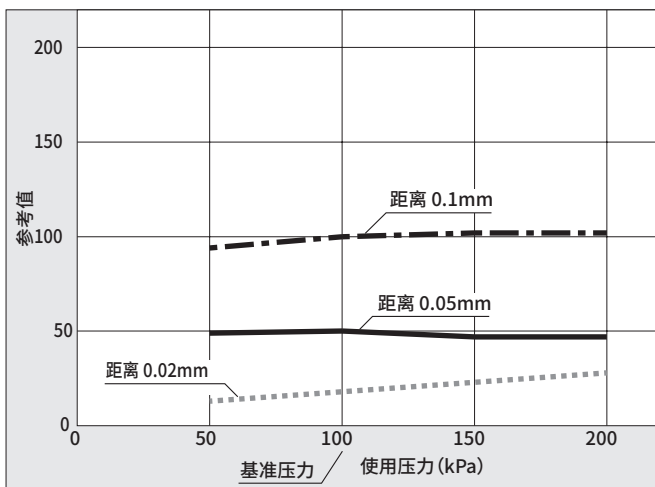
● 配管长度对响应时间(OFF→ON)的影响

•型号:GPS3-E •配管直径:φ6×φ4
•供给压力:100kPa •喷嘴直径:φ1.5(前端平面)



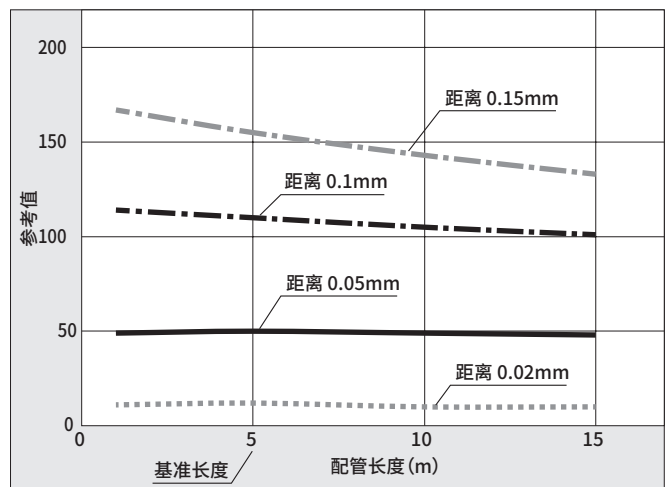
● 使用压力对响应时间(OFF→ON)的影响

•型号:GPS3-E •配管直径:φ6×φ4 •配管长度:5m
•喷嘴直径:φ1.5(前端平面)



● 使用压力变化对参考值的影响

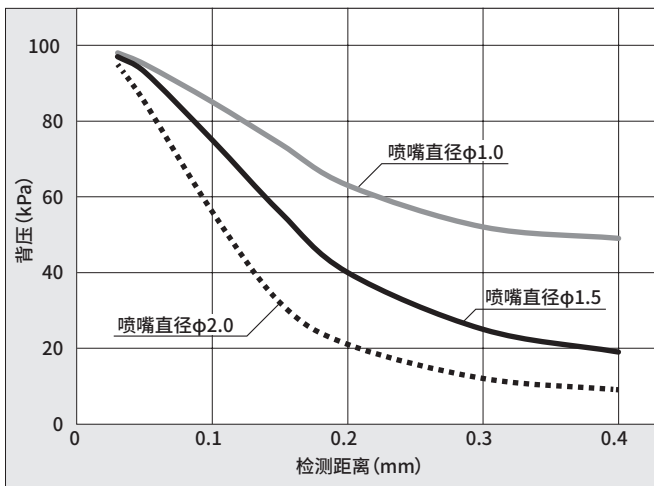
•型号:GPS3-E •配管直径:φ6×φ4 •配管长度:5m
•喷嘴直径:φ1.5(前端平面)



● 配管长度变更对参考值的影响

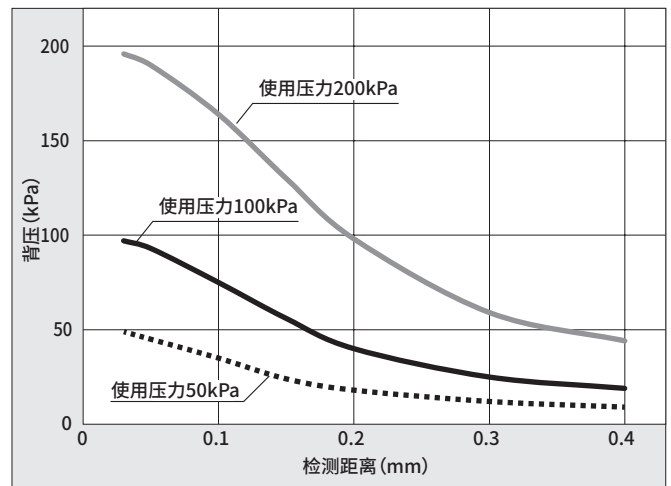
•型号:GPS3-E •配管直径:φ6×φ4 •基准配管长度:5m
•供给压力:100kPa •喷嘴直径:φ1.5(前端平面)

特性数据(宽量程型)



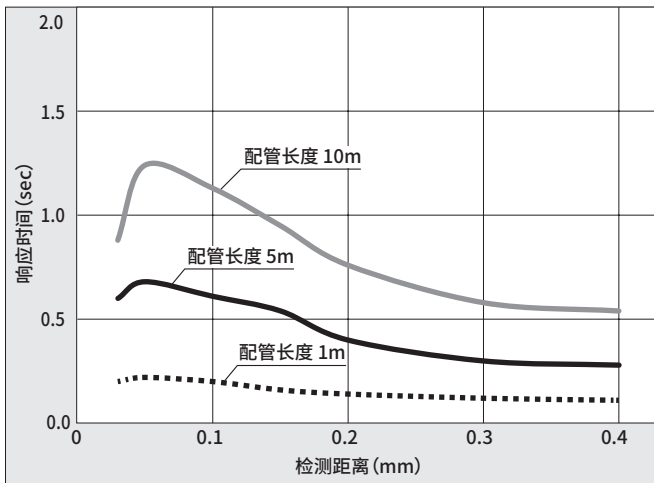
● 背压特性1-基于检测喷嘴直径的背压变化的差异

•型号:GPS3 •配管直径:φ6×φ4 •配管长度:5m
•供给压力:100kPa



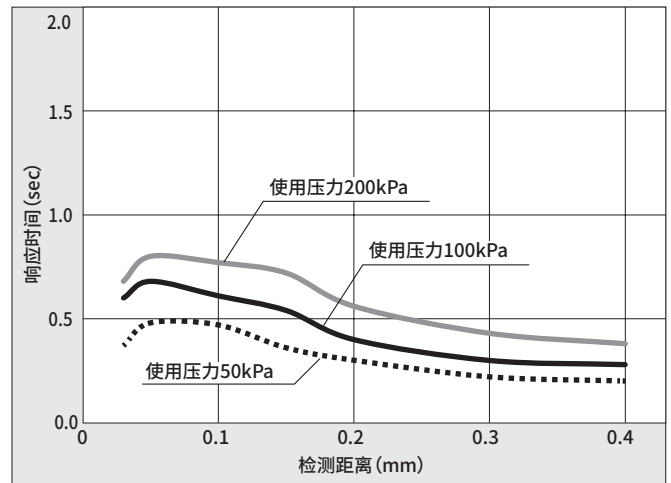
● 背压特性2-基于使用压力的背压变化的差异

•型号:GPS3 •配管直径:φ6×φ4 •配管长度:5m
•喷嘴直径:φ1.5(前端平面)



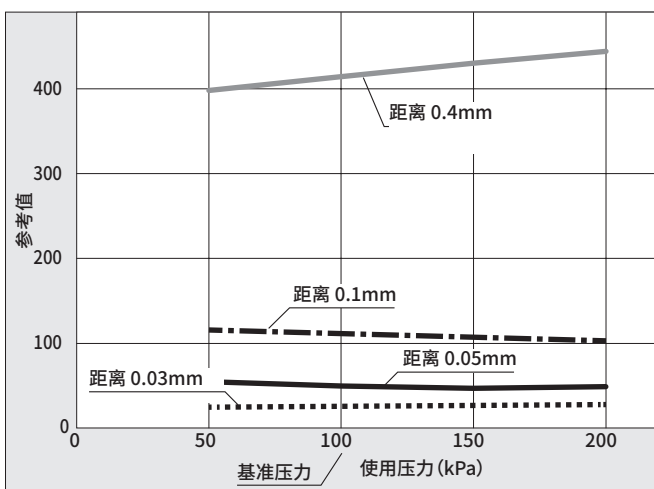
● 配管长度对响应时间(OFF→ON)的影响

•型号:GPS3 •配管直径:φ6×φ4 •供给压力:100kPa
•喷嘴直径:φ1.5(前端平面)
(响应时间是对阈值的80%距离进行测量)



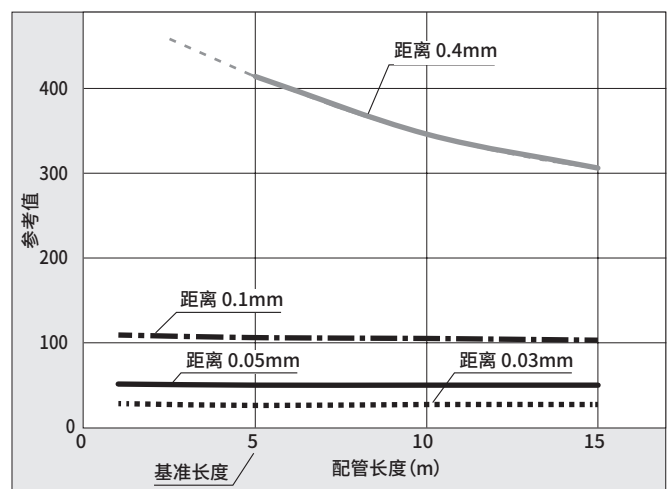
● 使用压力对响应时间(OFF→ON)的影响

•型号:GPS3 •配管直径:φ6×φ4 •配管长度:5m
•喷嘴直径:φ1.5(前端平面)
(响应时间是对阈值的80%距离进行测量)



● 使用压力变化对参考值的影响

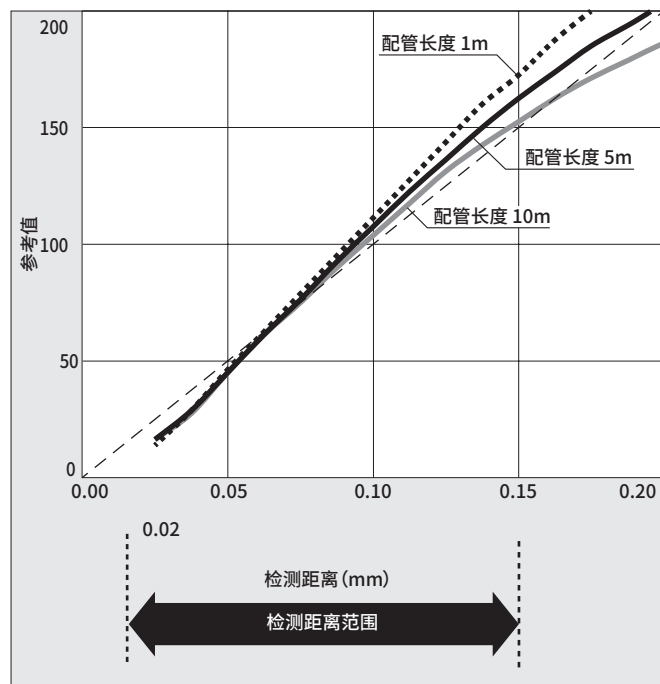
•型号:GPS3 •配管直径:φ6×φ4 •配管长度:5m
•喷嘴直径:φ1.5(前端平面)



● 配管长度变更对参考值的影响

•型号:GPS3 •配管直径:φ6×φ4 •基准配管长度:5m
•供给压力:100kPa •喷嘴直径:φ1.5(前端平面)

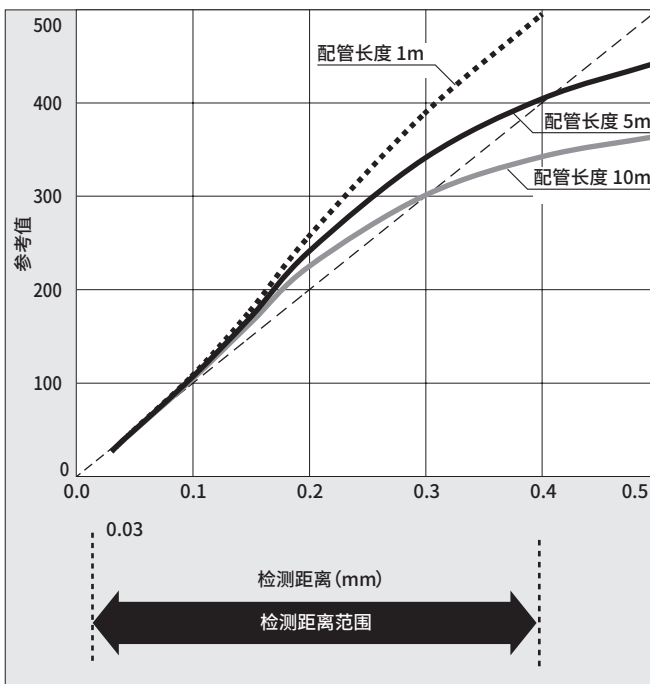
● 小量程型



● 检测距离与参考值的关系

- 型号: GPS3-E • 配管直径: $\phi 6 \times \phi 4$
- 供给压力: 100kPa • 喷嘴直径: $\phi 1.5$ (前端平面)

● 宽量程型

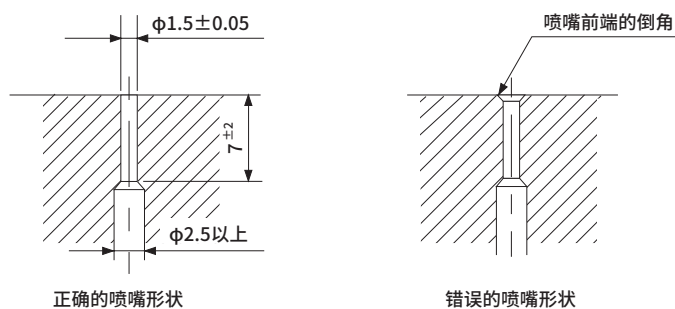


● 检测距离与参考值的关系

- 型号: GPS3 • 配管直径: $\phi 6 \times \phi 4$
- 供给压力: 100kPa • 喷嘴直径: $\phi 1.5$ (前端平面)
- 基于出厂时的设定 (基准配管长度5m) 的数据。

检测喷嘴的设计

● 单孔喷嘴

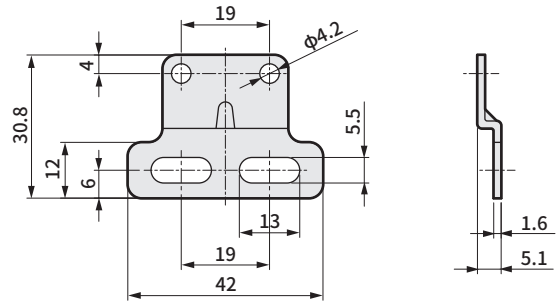


检测喷嘴请设计为内径 $\phi 1.5\text{mm}$ 、深度 $7 \pm 2\text{mm}$ 。
喷嘴面的吹出部位不可倒角。进行倒角时喷嘴会从位面后退，导致显示的参考值和实际的尺寸不相符。

● 支撑件型号表示方法

GPS3 - B

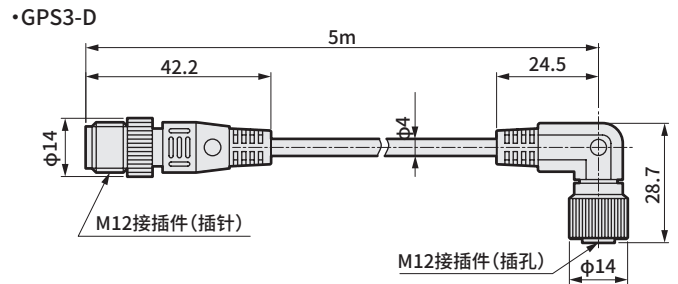
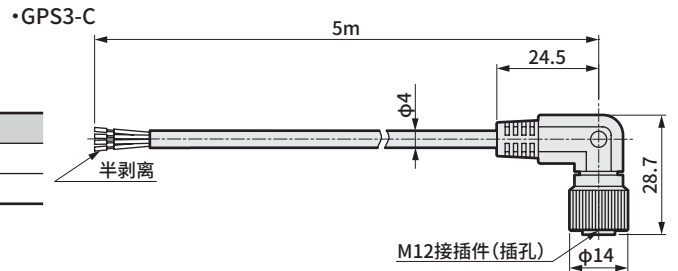
重量:10g



● 接插件电缆型号表示方法

GPS3 - C

| 符号 | 内容 |
|----|-------------------|
| C | 带5m接插件电缆(单侧弯管) |
| D | 带5m接插件电缆(双侧弯管/直管) |



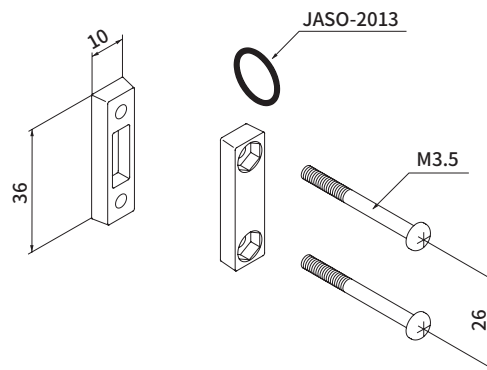
| 导线颜色 | 用途 |
|------|-----|
| 褐色 | 电源+ |
| 白色 | 输出2 |
| 蓝色 | 电源- |
| 黑色 | 输出1 |

GPS3-C : 148g
重量 : GPS3-D : 156g

● 连接件组件型号表示方法

C1000 - J100 - W

重量:11g



● 密封垫圈

C1000 - GASKET

销售单位为5个/套。
在连接 GPS3 时，与连接件一起使用。

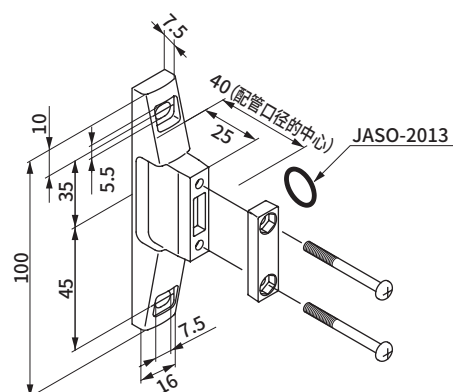


材质: NBR

● T形支撑件组件型号表示方法

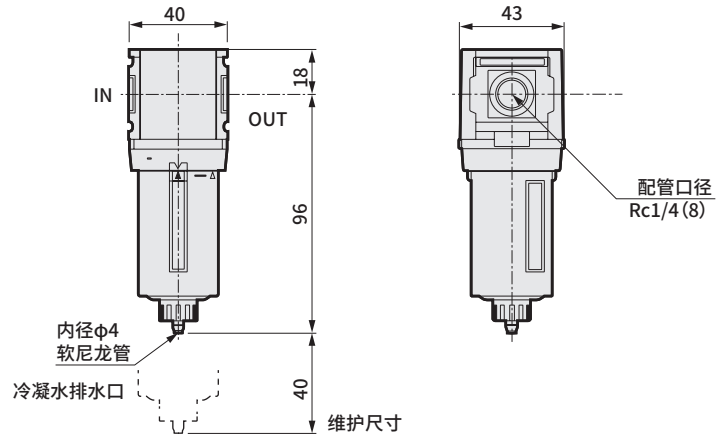
B110 - W

重量:24g



● 空气过滤器型号表示方法

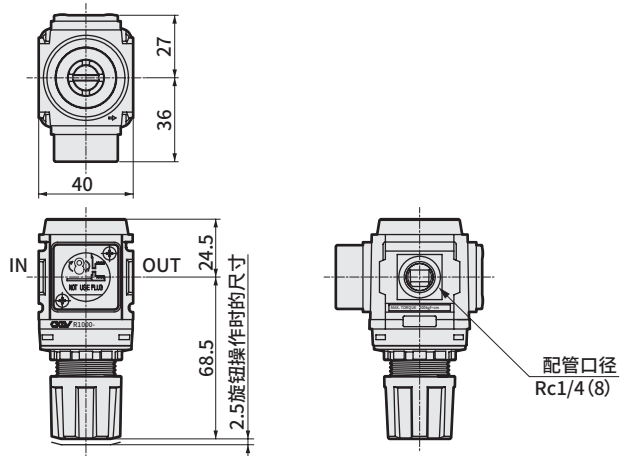
F1000 - 8 - W



重量:87g

● 减压阀型号表示方法

R1000 - 8 - W - LT

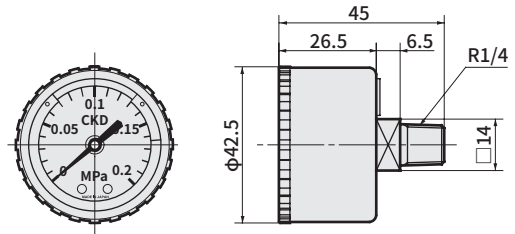


重量:150g

● 带安全标志的压力表型号表示方法

GPS2 - G40D - 8 - P02 - S501

| | | |
|---------------|-------------|------------|
| A 型号 | G40D | 带安全标志的压力表 |
| B 配管口径 | 8 | R1/4 |
| C 压力显示 | P02 | 0 ~ 0.2MPa |
| | P04 | 0 ~ 0.4MPa |
| | P10 | 0 ~ 1.0MPa |



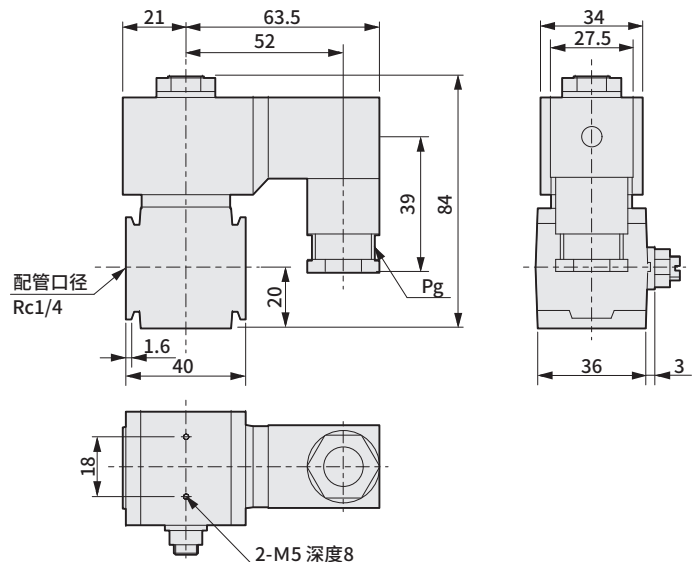
- *1. 安全区域设定范围:0.03~0.2MPa
- *2. 安全区域设定最大范围:0.09MPa
- *3. 测量精度:JIS B 7505 旧3.0级
- *4. 罩盖材质:透明尼龙

重量:85g

● 带针阀电磁阀型号表示方法

GPS2 - AB3X - 2H - FL - DC24V

A 端子箱
2H | DIN 端子箱带指示灯



重量:280g